

HDC 10B TOS 1M32G ATEX**Weidmüller Interface GmbH & Co. KG**

Klingenbergstraße 26

D-32758 Detmold

Germany

www.weidmueller.com

Az a opció, hogy a 2. zónában a kábeleket el lehet különíteni, és amely megfelel a következő ATEX engedélyeknek: T II 3G Ex ec IIC T6 Gc vagy IECEX: Ex ec IIC T6 Gc, egyszerűvé teszi a telepítést, a szervizt, és jobb előkészítést tesz lehetővé. Az itt kínált, engedélyezett csatlakozókat mindig kompletten, a megfelelő, engedélyezett készülékkel és betétekkel kell használni, és csak terhelés nélkül választhatók le.

Általános rendelési adatok

Változat	HDC-házak, Telepítési szerkezeti méret: 4, Védelmi osztály: IP55, Dugóház, Rögzítő kengyeles csatlakozás, Standard, Kábelbevezetések mérete: M 32
Rendelési szám	3139960000
Típus	HDC 10B TOS 1M32G ATEX
GTIN (EAN)	4099987382328
Qty.	1 Darab

HDC 10B TOS 1M32G ATEX

Weidmüller Interface GmbH & Co. KG
Klingenbergstraße 26
D-32758 Detmold
Germany

www.weidmueller.com

Műszaki adatok

Tanúsítványok

Jóváhagyások



Méretek és tömegek

Mélység	144 mm	Mélység (coll)	5.6693 inch
Magasság	101 mm	Magasság (coll)	3.9764 inch
Szélesség	58 mm	Szélesség (coll)	2.2835 inch
Nettó tömeg	476 g		

Hőmérsékletek

Ambient temperature	-20 °C...40 °C	Hőmérsékleti határérték	-20 °C ... 80 °C
---------------------	----------------	-------------------------	------------------

Termékek környezetvédelmi megfelelése

RoHS megfelelési állapot	Megfelel, kivétel nélkül
REACH SVHC	Nincs 0,1 tömeg% feletti SVHC

Méret

Szélesség	58 mm
-----------	-------

Általános adatok

Meghúzási nyomaték	6.5 Nm	Ház kivitele	Dugóház
Telepítési szerkezeti méret	4	UL 94 éghetőségi osztály	V-0
Szín	szürke	Ház fő anyaga	alumínium présöntvény
Felületi minőség	Egyéb	Típus	Dugó
Halogénmentes	false	ENT házak	Igen
BG	4	Rögzítőelem anyaga	Nemesacél, rozsdamentes
Védelmi osztály	IP55		

IECEX/ATEX névleges adatok

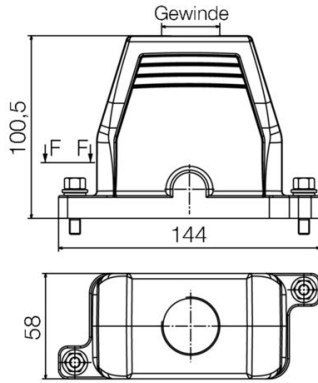
Tanúsítvány száma (IECEX)	TUEV24ATEX9197X	Tanúsítvány száma (ATEX)	IECEXUR24.0077X
---------------------------	-----------------	--------------------------	-----------------

Változat

Telepítési szerkezeti méret	4	Felületi minőség	Egyéb
BG	4		

Besorolások

ETIM 8.0	EC000437	ETIM 9.0	EC000437
ETIM 10.0	EC000437	ECLASS 14.0	27-44-02-02
ECLASS 15.0	27-44-02-02		



HDC 10B TOS 1M32G ATEX

Weidmüller Interface GmbH & Co. KG
 Klingenbergstraße 26
 D-32758 Detmold
 Germany

www.weidmueller.com

Tartozékok

4-es méret (10B)



Az a opció, hogy a 2. zónában a kábeleket el lehet különíteni, és amely megfelel a következő ATEX engedélyeknek: T II 3G Ex ec IIC T6 Gc vagy IECEX: Ex ec IIC T6 Gc, egyszerűvé teszi a telepítést, a szervizt, és jobb előkészítést tesz lehetővé. Az itt kínált, engedélyezett csatlakozókat mindig kompletten, a megfelelő, engedélyezett készülékkel és betétekkel kell használni, és csak terhelés nélkül választhatók le.

Általános rendelési adatok

Típus	HDC 10B SS 1M32G ATEX	Változat
Rendelési szám	3139860000	HDC-házak, Telepítési szerkezeti méret: 4, Védelmi osztály: IP55, Ház alsórész, Rögzítő kengyeles csatlakozás, Standard, Kábelbevezetések mérete: M 32
GTIN (EAN)	4099987382229	
Qty.	1 ST	
Típus	HDC 10B AS ATEX	Változat
Rendelési szám	3139910000	HDC-házak, Telepítési szerkezeti méret: 4, Védelmi osztály: IP55, Válaszfalház, Rögzítő kengyeles csatlakozás, Standard, Kábelbevezetések mérete: none
GTIN (EAN)	4099987382274	
Qty.	1 ST	