

**HDC 06B TSS 1M25G ATEX****Weidmüller Interface GmbH & Co. KG**

Klingenbergstraße 26

D-32758 Detmold

Germany

www.weidmueller.com



Az a opció, hogy a 2. zónában a kábeleket el lehet különíteni, és amely megfelel a következő ATEX engedélyeknek: T II 3G Ex ec IIC T6 Gc vagy IECEX: Ex ec IIC T6 Gc, egyszerűvé teszi a telepítést, a szervizt, és jobb előkészítést tesz lehetővé. Az itt kínált, engedélyezett csatlakozókat mindig kompletten, a megfelelő, engedélyezett készülékházzal és betétekkel kell használni, és csak terhelés nélkül választhatók le.

**Általános rendelési adatok**

|                |   |
|----------------|---|
| Változat       | HDC-házak, Telepítési szerkezeti méret: 3, Védelmi osztály: IP55, Dugóház, Rögzítő kengyeles csatlakozás, Standard, Kábelbevezetések mérete: M 25 |
| Rendelési szám | <a href="#">3139950000</a>  |
| Típus          | HDC 06B TSS 1M25G ATEX  |
| GTIN (EAN)     | 4099987382311   |
| Qty.           | 1 Darab   |

## HDC 06B TSS 1M25G ATEX

Weidmüller Interface GmbH & Co. KG  
Klingenbergstraße 26  
D-32758 Detmold  
Germany

www.weidmueller.com

## Műszaki adatok

## Tanúsítványok

Jóváhagyások



## Méretek és tömegek

|             |          |                  |             |
|-------------|----------|------------------|-------------|
| Mélység     | 132 mm   | Mélység (coll)   | 5.1968 inch |
| Magasság    | 100.5 mm | Magasság (coll)  | 3.9567 inch |
| Szélesség   | 58 mm    | Szélesség (coll) | 2.2835 inch |
| Nettó tömeg | 451 g    |                  |             |

## Hőmérsékletek

|                     |                |                         |                  |
|---------------------|----------------|-------------------------|------------------|
| Ambient temperature | -20 °C...40 °C | Hőmérsékleti határérték | -20 °C ... 80 °C |
|---------------------|----------------|-------------------------|------------------|

## Termékek környezetvédelmi megfelelése

|                          |                               |
|--------------------------|-------------------------------|
| RoHS megfelelési állapot | Megfelel, kivétel nélkül      |
| REACH SVHC               | Nincs 0,1 tömeg% feletti SVHC |

## Méret

|           |       |
|-----------|-------|
| Szélesség | 58 mm |
|-----------|-------|

## Általános adatok

|                             |        |                          |                         |
|-----------------------------|--------|--------------------------|-------------------------|
| Meghúzási nyomaték          | 6.5 Nm | Ház kivitele             | Dugóház                 |
| Telepítési szerkezeti méret | 3      | UL 94 éghetőségi osztály | V-0                     |
| Szín                        | szürke | Ház fő anyaga            | alumínium présöntvény   |
| Felületi minőség            | Egyéb  | Típus                    | Dugó                    |
| Halogénmentes               | false  | ENT házak                | Igen                    |
| BG                          | 3      | Rögzítőelem anyaga       | Nemesacél, rozsdamentes |
| Védelmi osztály             | IP55   |                          |                         |

## IECEX/ATEX névleges adatok

|                           |                 |                          |                  |
|---------------------------|-----------------|--------------------------|------------------|
| Tanúsítvány száma (IECEX) | TUEV24ATEX9197X | Tanúsítvány száma (ATEX) | IECEXTUR24.0077X |
|---------------------------|-----------------|--------------------------|------------------|

## Változat

|                             |   |                  |       |
|-----------------------------|---|------------------|-------|
| Telepítési szerkezeti méret | 3 | Felületi minőség | Egyéb |
| BG                          | 3 |                  |       |

## Besorolások

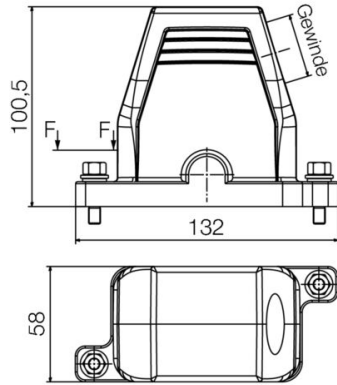
|             |             |             |             |
|-------------|-------------|-------------|-------------|
| ETIM 8.0    | EC000437    | ETIM 9.0    | EC000437    |
| ETIM 10.0   | EC000437    | ECLASS 14.0 | 27-44-02-02 |
| ECLASS 15.0 | 27-44-02-02 |             |             |

**HDC 06B TSS 1M25G ATEX**

**Weidmüller Interface GmbH & Co. KG**  
Klingenbergstraße 26  
D-32758 Detmold  
Germany

**Rajzok**

[www.weidmueller.com](http://www.weidmueller.com)



## HDC 06B TSS 1M25G ATEX

**Weidmüller Interface GmbH & Co. KG**  
 Klingenbergstraße 26  
 D-32758 Detmold  
 Germany

www.weidmuller.com

## Tartozékok

## 3-as méret (06B)



Az a opció, hogy a 2. zónában a kábeleket el lehet különíteni, és amely megfelel a következő ATEX engedélyeknek: T II 3G Ex ec IIC T6 Gc vagy IECEX: Ex ec IIC T6 Gc, egyszerűvé teszi a telepítést, a szervizt, és jobb előkészítést tesz lehetővé. Az itt kínált, engedélyezett csatlakozókat mindig kompletten, a megfelelő, engedélyezett készülékházzal és betétekkel kell használni, és csak terhelés nélkül választhatók le.

## Általános rendelési adatok

|                |                            |  |
|----------------|----------------------------|--|
| Típus          | HDC 06B SS 1M25G ATEX      | Változat   |
| Rendelési szám | <a href="#">3139850000</a> | HDC-házak, Telepítési szerkezeti méret: 3, Védelmi osztály: IP55, Ház alsórész, Rögzítő kengyeles csatlakozás, Standard, Kábelbevezetések mérete: 1*M25        |
| GTIN (EAN)     | 4099987382212              |  |
| Qty.           | 1 ST                       |  |
| Típus          | HDC 06B AS ATEX            | Változat   |
| Rendelési szám | <a href="#">3139900000</a> | HDC-házak, Telepítési szerkezeti méret: 3, Védelmi osztály: Vissza: IP20, Válaszfalház, Rögzítő kengyeles csatlakozás, Standard, Kábelbevezetések mérete: none |
| GTIN (EAN)     | 4099987382267              |  |
| Qty.           | 1 ST                       |  |