

HDC 06B TOS 1M25G ATEX

Weidmüller Interface GmbH & Co. KG
Klingenbergstraße 26
D-32758 Detmold
Germany

www.weidmueller.com



Az a opció, hogy a 2. zónában a kábeleket el lehet különíteni, és amely megfelel a következő ATEX engedélyeknek: T II 3G Ex ec IIC T6 Gc vagy IECEX: Ex ec IIC T6 Gc, egyszerűvé teszi a telepítést, a szervizt, és jobb előkészítést tesz lehetővé. Az itt kínált, engedélyezett csatlakozókat mindig kompletten, a megfelelő, engedélyezett készülékházzal és betétekkel kell használni, és csak terhelés nélkül választhatók le.

Általános rendelési adatok

Változat	HDC-házak, Telepítési szerkezeti méret: 3, Védelmi osztály: IP55, Dugóház, Rögzítő kengyeles csatlakozás, Standard, Kábelbevezetések mérete: M 25
Rendelési szám	3139940000
Típus	HDC 06B TOS 1M25G ATEX
GTIN (EAN)	4099987382304
Qty.	1 Darab

HDC 06B TOS 1M25G ATEX

Weidmüller Interface GmbH & Co. KG
Klingenbergstraße 26
D-32758 Detmold
Germany

www.weidmueller.com

Műszaki adatok

Tanúsítványok

Jóváhagyások



Méretek és tömegek

Mélység	132 mm	Mélység (coll)	5.1968 inch
Magasság	100.05 mm	Magasság (coll)	3.939 inch
Szélesség	58 mm	Szélesség (coll)	2.2835 inch
Nettó tömeg	449 g		

Hőmérsékletek

Ambient temperature	-20 °C...40 °C	Hőmérsékleti határérték	-20 °C ... 80 °C
---------------------	----------------	-------------------------	------------------

Termékek környezetvédelmi megfelelése

RoHS megfelelési állapot	Megfelel, kivétel nélkül
REACH SVHC	Nincs 0,1 tömeg% feletti SVHC

Méret

Szélesség	58 mm
-----------	-------

Általános adatok

Ház kivitele	Dugóház	Telepítési szerkezeti méret	3
UL 94 éghetőségi osztály	V-0	Szín	szürke
Ház fő anyaga	alumínium présöntvény	Felületi minőség	Egyéb
Típus	Dugó	Halogénmentes	false
ENT házak	Igen	BG	3
Rögzítőelem anyaga	Nemesacél, rozsdamentes	Védelmi osztály	IP55

IECEX/ATEX névleges adatok

Tanúsítvány száma (IECEX)	TUEV24ATEX9197X	Tanúsítvány száma (ATEX)	IECEXUR24.0077X
---------------------------	-----------------	--------------------------	-----------------

Változat

Telepítési szerkezeti méret	3	Felületi minőség	Egyéb
BG	3		

Besorolások

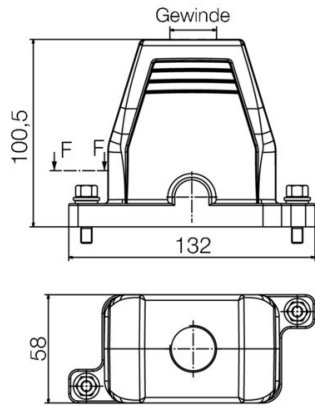
ETIM 8.0	EC000437	ETIM 9.0	EC000437
ETIM 10.0	EC000437	ECLASS 14.0	27-44-02-02
ECLASS 15.0	27-44-02-02		

HDC 06B TOS 1M25G ATEX

Weidmüller Interface GmbH & Co. KG
Klingenbergstraße 26
D-32758 Detmold
Germany

Rajzok

www.weidmueller.com



HDC 06B TOS 1M25G ATEX

Weidmüller Interface GmbH & Co. KG
 Klingenbergstraße 26
 D-32758 Detmold
 Germany

www.weidmueller.com

Tartozékok

3-as méret (06B)



Az a opció, hogy a 2. zónában a kábeleket el lehet különíteni, és amely megfelel a következő ATEX engedélyeknek: T II 3G Ex ec IIC T6 Gc vagy IECEX: Ex ec IIC T6 Gc, egyszerűvé teszi a telepítést, a szervizt, és jobb előkészítést tesz lehetővé. Az itt kínált, engedélyezett csatlakozókat mindig kompletten, a megfelelő, engedélyezett készülékkel és betétekkel kell használni, és csak terhelés nélkül választhatók le.

Általános rendelési adatok

Típus	HDC 06B SS 1M25G ATEX	Változat
Rendelési szám	3139850000	HDC-házak, Telepítési szerkezeti méret: 3, Védelmi osztály: IP55, Ház alsórész, Rögzítő kengyeles csatlakozás, Standard, Kábelbevezetések mérete: 1*M25
GTIN (EAN)	4099987382212	
Qty.	1 ST	
Típus	HDC 06B AS ATEX	Változat
Rendelési szám	3139900000	HDC-házak, Telepítési szerkezeti méret: 3, Védelmi osztály: Vissza: IP20, Válaszfalház, Rögzítő kengyeles csatlakozás, Standard, Kábelbevezetések mérete: none
GTIN (EAN)	4099987382267	
Qty.	1 ST	