

HDC 24B SS 2M40G ATEX**Weidmüller Interface GmbH & Co. KG**

Klingenbergstraße 26

D-32758 Detmold

Germany

www.weidmueller.com



Az a opció, hogy a 2. zónában a kábeleket el lehet különíteni, és amely megfelel a következő ATEX engedélyeknek: T II 3G Ex ec IIC T6 Gc vagy IECEx: Ex ec IIC T6 Gc, egyszerűvé teszi a telepítést, a szervizt, és jobb előkészítést tesz lehetővé. Az itt kínált, engedélyezett csatlakozókat mindig kompletten, a megfelelő, engedélyezett készülékházzal és betétekkel kell használni, és csak terhelés nélkül választhatók le.

Általános rendelési adatok

Változat	HDC-házak, Telepítési szerkezeti méret: 8, Védelmi osztály: IP55, Ház alsórész, Rögzítő kengyeles csatlakozás, Standard, Kábelbevezetések mérete: M 40
Rendelési szám	3139890000
Típus	HDC 24B SS 2M40G ATEX
GTIN (EAN)	4099987382250
Qty.	1 Darab

HDC 24B SS 2M40G ATEX

Weidmüller Interface GmbH & Co. KG
Klingenbergstraße 26
D-32758 Detmold
Germany

www.weidmueller.com

Műszaki adatok

Tanúsítványok

Jóváhagyások



Méretek és tömegek

Mélység	216 mm	Mélység (coll)	8.5039 inch
Magasság	111.5 mm	Magasság (coll)	4.3898 inch
Szélesség	80 mm	Szélesség (coll)	3.1496 inch
Rögzítési méret - magasság	60 mm	Rögzítési méret - szélesség	187 mm
Nettó tömeg	1160 g		

Hőmérsékletek

Ambient temperature	-20 °C...40 °C	Hőmérsékleti határérték	-20 °C ... 80 °C
---------------------	----------------	-------------------------	------------------

Termékek környezetvédelmi megfelelése

RoHS megfelelési állapot	Megfelel, kivétel nélkül
REACH SVHC	Nincs 0,1 tömeg% feletti SVHC

Méret

Szélesség	80 mm
-----------	-------

Általános adatok

Ház kivitele	Ház alsórész	Telepítési szerkezeti méret	8
UL 94 éghetőségi osztály	V-0	Szín	szürke
Ház fő anyaga	alumínium présöntvény	Felületi minőség	Egyéb
Típus	Felépítés (aljzat)	Halogénmentes	false
ENT házak	Igen	BG	8
Védelmi osztály	IP55		

IECEX/ATEX névleges adatok

Tanúsítvány száma (IECEX)	TUEV24ATEX9197X	Tanúsítvány száma (ATEX)	IECEXTUR24.0077X
---------------------------	-----------------	--------------------------	------------------

Változat

Telepítési szerkezeti méret	8	Felületi minőség	Egyéb
BG	8		

Besorolások

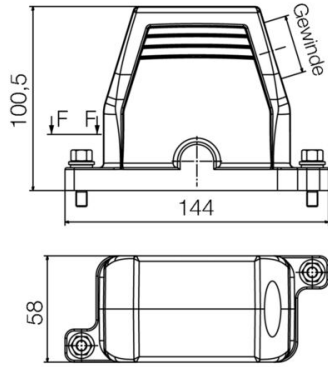
ETIM 8.0	EC000437	ETIM 9.0	EC000437
ETIM 10.0	EC000437	ECLASS 14.0	27-44-02-02
ECLASS 15.0	27-44-02-02		

HDC 24B SS 2M40G ATEX

Weidmüller Interface GmbH & Co. KG
Klingenbergstraße 26
D-32758 Detmold
Germany

Rajzok

www.weidmueller.com



HDC 24B SS 2M40G ATEX

Weidmüller Interface GmbH & Co. KG
 Klingenbergstraße 26
 D-32758 Detmold
 Germany

www.weidmueller.com

Tartozékok

8-as méret (24B)

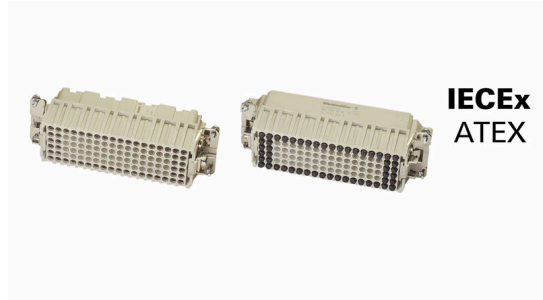


Az a opció, hogy a 2. zónában a kábeleket el lehet különíteni, és amely megfelel a következő ATEX engedélyeknek: T II 3G Ex ec IIC T6 Gc vagy IECEX: Ex ec IIC T6 Gc, egyszerűvé teszi a telepítést, a szervizt, és jobb előkészítést tesz lehetővé. Az itt kínált, engedélyezett csatlakozókat mindig kompletten, a megfelelő, engedélyezett készülék házzal és betétekkel kell használni, és csak terhelés nélkül választhatók le.

Általános rendelési adatok

Típus	HDC 24B TOS 1M32G ATEX	Változat
Rendelési szám	3140010000	HDC-házak, Telepítési szerkezeti méret: 8, Védelmi osztály: IP55, Dugóház, Rögzítő kengyeles csatlakozás, Standard, Kábelbevezetések
GTIN (EAN)	4099987382373	mérete: M 32
Qty.	1 ST	
Típus	HDC 24B TOS 2M32G ATEX	Változat
Rendelési szám	3140020000	HDC-házak, Telepítési szerkezeti méret: 8, Védelmi osztály: IP55, Dugóház, Rögzítő kengyeles csatlakozás, Standard, Kábelbevezetések
GTIN (EAN)	4099987382380	mérete: 2*M32
Qty.	1 ST	
Típus	HDC 24B TSS 1M32G ATEX	Változat
Rendelési szám	3140030000	HDC-házak, Telepítési szerkezeti méret: 8, Védelmi osztály: IP55, Dugóház, Rögzítő kengyeles csatlakozás, Standard, Kábelbevezetések
GTIN (EAN)	4099987382397	mérete: M 32
Qty.	1 ST	
Típus	HDC 24B TSS 1M40G ATEX	Változat
Rendelési szám	3140040000	HDC-házak, Telepítési szerkezeti méret: 8, Védelmi osztály: IP55, Dugóház, Rögzítő kengyeles csatlakozás, Standard, Kábelbevezetések
GTIN (EAN)	4099987382403	mérete: M 40
Qty.	1 ST	
Típus	HDC 24B COVER ATEX	Változat
Rendelési szám	3140080000	HDC-házak, Telepítési szerkezeti méret: 8, Védelmi osztály: IP55, Fedél ház alsórészhez, Rögzítő kengyeles csatlakozás, Standard, Kábelbevezetések
GTIN (EAN)	4099987382441	Kábelbevezetések mérete: none
Qty.	1 ST	

8- as méret



Az a opció, hogy a 2. zónában a kábeleket el lehet különíteni, és amely megfelel a következő ATEX engedélyeknek: T II 3G Ex ec IIC T6 Gc vagy IECEX: Ex ec IIC T6 Gc, egyszerűvé teszi a telepítést, a szervizt, és jobb előkészítést tesz lehetővé. Az itt kínált, engedélyezett csatlakozókat mindig kompletten, a megfelelő, engedélyezett készülék házzal és betétekkel kell használni, és csak terhelés nélkül választhatók le.

HDC 24B SS 2M40G ATEX

Weidmüller Interface GmbH & Co. KG
Klingenbergstraße 26
D-32758 Detmold
Germany

www.weidmueller.com

Tartozékok

Általános rendelési adatok

Típus	HDC HDD 48 FC EX 1500	Változat
Rendelési szám	3116690000	HDC-betét, Hüvely, 1500 V, Pólusszám: 48, Krimpelhető csatlakozás, Telepítési szerkezeti méret: 8
GTIN (EAN)	4099987235914	
Qty.	1 ST	
Típus	HDC HDD 48 MC EX 1500	Változat
Rendelési szám	3116670000	HDC-betét, Dugó, 1500 V, Pólusszám: 48, Krimpelhető csatlakozás, Telepítési szerkezeti méret: 8
GTIN (EAN)	4099987235792	
Qty.	1 ST	
Típus	HDC HDD 56 FC EX 1000	Változat
Rendelési szám	3116680000	HDC-betét, Hüvely, 1000 V, Pólusszám: 56, Krimpelhető csatlakozás, Telepítési szerkezeti méret: 8
GTIN (EAN)	4099987235907	
Qty.	1 ST	
Típus	HDC HDD 56 MC EX 1000	Változat
Rendelési szám	3116660000	HDC-betét, Dugó, 1000 V, Pólusszám: 56, Krimpelhető csatlakozás, Telepítési szerkezeti méret: 8
GTIN (EAN)	4099987235785	
Qty.	1 ST	