

**HDC 24B SS 1M40G ATEX****Weidmüller Interface GmbH & Co. KG**

Klingenbergstraße 26

D-32758 Detmold

Germany

www.weidmueller.com



Az a opció, hogy a 2. zónában a kábeleket el lehet különíteni, és amely megfelel a következő ATEX engedélyeknek: T II 3G Ex ec IIC T6 Gc vagy IECEx: Ex ec IIC T6 Gc, egyszerűvé teszi a telepítést, a szervizt, és jobb előkészítést tesz lehetővé. Az itt kínált, engedélyezett csatlakozókat mindig kompletten, a megfelelő, engedélyezett készülékkel és betétekkel kell használni, és csak terhelés nélkül választhatók le.

**Általános rendelési adatok**

Változat	HDC-házak, Telepítési szerkezeti méret: 8, Védelmi osztály: IP55, Ház alsórész, Rögzítő kengyeles csatlakozás, Standard, Kábelbevezetések mérete: M 40
Rendelési szám	<a href="#">3139880000</a>
Típus	HDC 24B SS 1M40G ATEX
GTIN (EAN)	4099987382243
Qty.	1 Darab

## HDC 24B SS 1M40G ATEX

Weidmüller Interface GmbH & Co. KG  
Klingenbergstraße 26  
D-32758 Detmold  
Germany

www.weidmueller.com

## Műszaki adatok

## Tanúsítványok

Jóváhagyások



## Méretek és tömegek

Mélység	216 mm	Mélység (coll)	8.5039 inch
Magasság	111.5 mm	Magasság (coll)	4.3898 inch
Szélesség	80 mm	Szélesség (coll)	3.1496 inch
Rögzítési méret - magasság	60 mm	Rögzítési méret - szélesség	187 mm
Nettó tömeg	1196 g		

## Hőmérsékletek

Ambient temperature	-20 °C...40 °C	Hőmérsékleti határérték	-20 °C ... 80 °C
---------------------	----------------	-------------------------	------------------

## Termékek környezetvédelmi megfelelése

RoHS megfelelési állapot	Megfelel, kivétel nélkül
REACH SVHC	Nincs 0,1 tömeg% feletti SVHC

## Méret

Szélesség	80 mm
-----------	-------

## Általános adatok

Ház kivitele	Ház alsórész	Telepítési szerkezeti méret	8
UL 94 éghetőségi osztály	V-0	Szín	szürke
Ház fő anyaga	alumínium présöntvény	Felületi minőség	Egyéb
Típus	Felépítés (aljzat)	Halogénmentes	false
ENT házak	Igen	BG	8
Védelmi osztály	IP55		

## IECEX/ATEX névleges adatok

Tanúsítvány száma (IECEX)	TUEV24ATEX9197X	Tanúsítvány száma (ATEX)	IECEXTUR24.0077X
---------------------------	-----------------	--------------------------	------------------

## Változat

Telepítési szerkezeti méret	8	Felületi minőség	Egyéb
BG	8		

## Besorolások

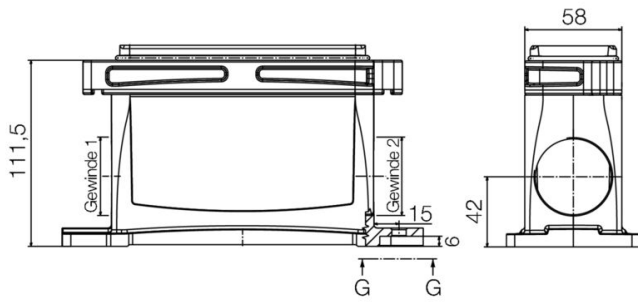
ETIM 8.0	EC000437	ETIM 9.0	EC000437
ETIM 10.0	EC000437	ECLASS 14.0	27-44-02-02
ECLASS 15.0	27-44-02-02		

**HDC 24B SS 1M40G ATEX**

**Weidmüller Interface GmbH & Co. KG**  
Klingenbergstraße 26  
D-32758 Detmold  
Germany

**Rajzok**

[www.weidmueller.com](http://www.weidmueller.com)



## HDC 24B SS 1M40G ATEX

**Weidmüller Interface GmbH & Co. KG**  
 Klingenbergstraße 26  
 D-32758 Detmold  
 Germany

www.weidmueller.com

## Tartozékok

## 8-as méret (24B)



Az a opció, hogy a 2. zónában a kábeleket el lehet különíteni, és amely megfelel a következő ATEX engedélyeknek: T II 3G Ex ec IIC T6 Gc vagy IECEX: Ex ec IIC T6 Gc, egyszerűvé teszi a telepítést, a szervizt, és jobb előkészítést tesz lehetővé. Az itt kínált, engedélyezett csatlakozókat mindig kompletten, a megfelelő, engedélyezett készülékházzal és betétekkel kell használni, és csak terhelés nélkül választhatók le.

## Általános rendelési adatok

Típus	HDC 24B TOS 1M32G ATEX	Változat
Rendelési szám	<a href="#">3140010000</a>	HDC-házak, Telepítési szerkezeti méret: 8, Védelmi osztály: IP55, Dugóház, Rögzítő kengyeles csatlakozás, Standard, Kábelbevezetések
GTIN (EAN)	4099987382373	mérete: M 32
Qty.	1 ST	
Típus	HDC 24B TOS 2M32G ATEX	Változat
Rendelési szám	<a href="#">3140020000</a>	HDC-házak, Telepítési szerkezeti méret: 8, Védelmi osztály: IP55, Dugóház, Rögzítő kengyeles csatlakozás, Standard, Kábelbevezetések
GTIN (EAN)	4099987382380	mérete: 2*M32
Qty.	1 ST	
Típus	HDC 24B TSS 1M32G ATEX	Változat
Rendelési szám	<a href="#">3140030000</a>	HDC-házak, Telepítési szerkezeti méret: 8, Védelmi osztály: IP55, Dugóház, Rögzítő kengyeles csatlakozás, Standard, Kábelbevezetések
GTIN (EAN)	4099987382397	mérete: M 32
Qty.	1 ST	
Típus	HDC 24B TSS 1M40G ATEX	Változat
Rendelési szám	<a href="#">3140040000</a>	HDC-házak, Telepítési szerkezeti méret: 8, Védelmi osztály: IP55, Dugóház, Rögzítő kengyeles csatlakozás, Standard, Kábelbevezetések
GTIN (EAN)	4099987382403	mérete: M 40
Qty.	1 ST	

## 8- as méret



**IECEX  
ATEX**

Az a opció, hogy a 2. zónában a kábeleket el lehet különíteni, és amely megfelel a következő ATEX engedélyeknek: T II 3G Ex ec IIC T6 Gc vagy IECEX: Ex ec IIC T6 Gc, egyszerűvé teszi a telepítést, a szervizt, és jobb előkészítést tesz lehetővé. Az itt kínált, engedélyezett csatlakozókat mindig kompletten, a megfelelő, engedélyezett készülékházzal és betétekkel kell használni, és csak terhelés nélkül választhatók le.

## Általános rendelési adatok

Típus	HDC HDD 48 FC EX 1500	Változat
Rendelési szám	<a href="#">3116690000</a>	HDC-betét, Hüvely, 1500 V, Pólusszám: 48, Krimpelhető csatlakozás, Telepítési szerkezeti méret: 8
GTIN (EAN)	4099987235914	
Qty.	1 ST	

## HDC 24B SS 1M40G ATEX

**Weidmüller Interface GmbH & Co. KG**  
Klingenbergstraße 26  
D-32758 Detmold  
Germany

www.weidmueller.com

## Tartozékok

Típus	HDC HDD 48 MC EX 1500	Változat
Rendelési szám	<a href="#">3116670000</a>	HDC-betét, Dugó, 1500 V, Pólusszám: 48, Krimpelhető csatlakozás, Telepítési szerkezeti méret: 8
GTIN (EAN)	4099987235792	
Qty.	1 ST	
Típus	HDC HDD 56 FC EX 1000	Változat
Rendelési szám	<a href="#">3116680000</a>	HDC-betét, Hüvely, 1000 V, Pólusszám: 56, Krimpelhető csatlakozás, Telepítési szerkezeti méret: 8
GTIN (EAN)	4099987235907	
Qty.	1 ST	
Típus	HDC HDD 56 MC EX 1000	Változat
Rendelési szám	<a href="#">3116660000</a>	HDC-betét, Dugó, 1000 V, Pólusszám: 56, Krimpelhető csatlakozás, Telepítési szerkezeti méret: 8
GTIN (EAN)	4099987235785	
Qty.	1 ST	

## 8-as méret (24B)



Az a opció, hogy a 2. zónában a kábeleket el lehet különíteni, és amely megfelel a következő ATEX engedélyeknek: T II 3G Ex ec IIC T6 Gc vagy IECEX: Ex ec IIC T6 Gc, egyszerűvé teszi a telepítést, a szervizt, és jobb előkészítést tesz lehetővé. Az itt kínált, engedélyezett csatlakozókat mindig kompletten, a megfelelő, engedélyezett készülékkel és betétekkel kell használni, és csak terhelés nélkül választhatók le.

## Általános rendelési adatok

Típus	HDC 24B COVER ATEX	Változat
Rendelési szám	<a href="#">3140080000</a>	HDC-házak, Telepítési szerkezeti méret: 8, Védelmi osztály: IP55, Fedél ház alsórészhez, Rögzítő kengyeles csatlakozás, Standard, Kábelbevezetések mérete: none
GTIN (EAN)	4099987382441	
Qty.	1 ST	

## Külső menet M40



Az ADAP sorozat adapterek rugalmasságot és sokoldalúságot biztosítanak az ex berendezésekben a fel nem használt bejegyzések feltöltéséhez, miközben biztosítják a Flameproof Ex d és a Megnövelt Biztonság Ex e robbanás elleni védelem és az IP66/67/68 beáramlási sebességet.

## Általános rendelési adatok

Típus	ADAPS M40-M32-W	Változat
Rendelési szám	<a href="#">1261980000</a>	ADAP (Klippon Ex adapter), Adapter, egyenes, M 40 ,M 32, 1.4404 rozsdamentes acél
GTIN (EAN)	4050118093025	
Qty.	9 ST	