

**HDC 10B SS 1M32G ATEX**

**Weidmüller Interface GmbH & Co. KG**  
Klingenbergstraße 26  
D-32758 Detmold  
Germany

www.weidmueller.com



Az a opció, hogy a 2. zónában a kábeleket el lehet különíteni, és amely megfelel a következő ATEX engedélyeknek: T II 3G Ex ec IIC T6 Gc vagy IECEX: Ex ec IIC T6 Gc, egyszerűvé teszi a telepítést, a szervizt, és jobb előkészítést tesz lehetővé. Az itt kínált, engedélyezett csatlakozókat mindig kompletten, a megfelelő, engedélyezett készülékházzal és betétekkel kell használni, és csak terhelés nélkül választhatók le.

**Általános rendelési adatok**

Változat	HDC-házak, Telepítési szerkezeti méret: 4, Védelmi osztály: IP55, Ház alsórész, Rögzítő kengyeles csatlakozás, Standard, Kábelbevezetések mérete: M 32
Rendelési szám	<a href="#">3139860000</a>
Típus	HDC 10B SS 1M32G ATEX
GTIN (EAN)	4099987382229
Qty.	1 Darab

## HDC 10B SS 1M32G ATEX

Weidmüller Interface GmbH & Co. KG  
Klingenbergstraße 26  
D-32758 Detmold  
Germany

www.weidmueller.com

## Műszaki adatok

## Tanúsítványok

Jóváhagyások



ROHS Megfelel

## Méretetek és tömegek

Mélység	169 mm	Mélység (coll)	6.6535 inch
Magasság	100.5 mm	Magasság (coll)	3.9567 inch
Szélesség	80 mm	Szélesség (coll)	3.1496 inch
Rögzítési méret - magasság	60 mm	Rögzítési méret - szélesség	104 mm
Nettó tömeg	913 g		

## Hőmérsékletek

Ambient temperature -20 °C...40 °C Hőmérsékleti határérték -20 °C ... 80 °C

## Termékek környezetvédelmi megfelelése

RoHS megfelelési állapot Megfelel, kivétel nélkül  
REACH SVHC Nincs 0,1 tömeg% feletti SVHC

## Méret

Szélesség 80 mm

## Általános adatok

Ház kivitele	Ház alsórész	Telepítési szerkezeti méret	4
UL 94 éghetőségi osztály	V-0	Szín	szürke
Ház fő anyaga	alumínium présöntvény	Felületi minőség	Egyéb
Típus	Felépítés (aljzat)	Halogénmentes	false
ENT házak	Igen	BG	4
Védelmi osztály	IP55		

## IECEX/ATEX névleges adatok

Tanúsítvány száma (IECEX) TUEV24ATEX9197X Tanúsítvány száma (ATEX) IECEXTUR24.0077X

## Változat

Telepítési szerkezeti méret 4 Felületi minőség Egyéb  
BG 4

## Besorolások

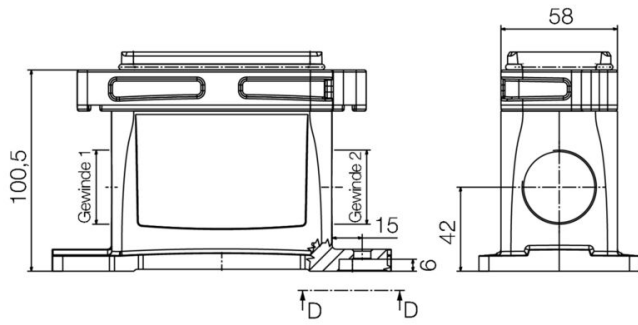
ETIM 8.0	EC000437	ETIM 9.0	EC000437
ETIM 10.0	EC000437	ECLASS 14.0	27-44-02-02
ECLASS 15.0	27-44-02-02		

**HDC 10B SS 1M32G ATEX**

**Weidmüller Interface GmbH & Co. KG**  
Klingenbergstraße 26  
D-32758 Detmold  
Germany

**Rajzok**

[www.weidmueller.com](http://www.weidmueller.com)



## HDC 10B SS 1M32G ATEX

**Weidmüller Interface GmbH & Co. KG**  
 Klingenbergstraße 26  
 D-32758 Detmold  
 Germany

## Tartozékok

www.weidmueller.com

## 4-es méret (10B)



Az a opció, hogy a 2. zónában a kábeleket el lehet különíteni, és amely megfelel a következő ATEX engedélyeknek: T II 3G Ex ec IIC T6 Gc vagy IECEX: Ex ec IIC T6 Gc, egyszerűvé teszi a telepítést, a szervizt, és jobb előkészítést tesz lehetővé. Az itt kínált, engedélyezett csatlakozókat mindig kompletten, a megfelelő, engedélyezett készülékházzal és betétekkel kell használni, és csak terhelés nélkül választhatók le.

## Általános rendelési adatok

Típus	HDC 10B TOS 1M32G ATEX	Változat
Rendelési szám	<a href="#">3139960000</a>	HDC-házak, Telepítési szerkezeti méret: 4, Védelmi osztály: IP55, Dugóház, Rögzítő kengyeles csatlakozás, Standard, Kábelbevezetések
GTIN (EAN)	4099987382328	mérete: M 32
Qty.	1 ST	
Típus	HDC 10B TSS 1M32G ATEX	Változat
Rendelési szám	<a href="#">3139970000</a>	HDC-házak, Telepítési szerkezeti méret: 4, Védelmi osztály: IP55, Dugóház, Rögzítő kengyeles csatlakozás, Standard, Kábelbevezetések
GTIN (EAN)	4099987382335	mérete: M 32
Qty.	1 ST	
Típus	HDC 10B COVER ATEX	Változat
Rendelési szám	<a href="#">3140060000</a>	HDC-házak, Telepítési szerkezeti méret: 4, Védelmi osztály: IP55, Fedél ház alsórészhez, Rögzítő kengyeles csatlakozás, Standard, Kábelbevezetések mérete: none
GTIN (EAN)	4099987382427	
Qty.	1 ST	