

CRKIT P 24VDC 2CO L/D**Weidmüller Interface GmbH & Co. KG**

Klingenbergstraße 26

D-32758 Detmold

Germany

www.weidmueller.com



Reléalkozatok PUSH IN csatlakozóval a gyors telepítéshez

Általános rendelési adatok

Változat	CUBESERIES, Érintkezők száma: 2, Váltóérintkező AgNi, Névleges vezérlőfeszültség: 24 V DC, Folytonos áram: 8 A, PUSH IN, Ellenőrző gomb elérhető: No
Rendelési szám	3137380000
Típus	CRKIT P 24VDC 2CO L/D
GTIN (EAN)	4099987361842
Qty.	10 Darab

CRIKIT P 24VDC 2CO L/D

Weidmüller Interface GmbH & Co. KG
Klingenbergstraße 26
D-32758 Detmold
Germany

www.weidmueller.com

Technical data

Tanúsítványok

Jóváhagyások



ROHS Megfelel

Méreték és tömegek

Mélység	72.5 mm	Mélység (coll)	2.8543 inch
Magasság	97 mm	Magasság (coll)	3.8189 inch
Szélesség	15.9 mm	Szélesség (coll)	0.626 inch
Nettó tömeg	61 g		

Hőmérsékletek

Tárolási hőmérséklet	Ambient temperature	-20 °C...70 °C
Üzemi hőmérséklet		

Termékek környezetvédelmi megfelelése

RoHS megfelelési állapot	Megfelel, kivétel nélkül
REACH SVHC	Nincs 0,1 tömeg% feletti SVHC

vezérlő oldal

Névleges vezérlőfeszültség	24 V DC	Névleges áram, DC	23,5 mA
Névleges teljesítmény	565 mW	Tekercsellenállása	1440 Ω ± 10 %
Állapotjelző	Zöld világítódioda	Védőáramkör	Csillapító dióda
Coil voltage of the replacement relay deviating from the rated control voltage	Nem	Coil voltage of the replacement relay	24 V DC

Terhelés oldal

Névleges kapcsolási feszültség	250 V AC	Névleges áram	8 A
Max. kapcsolási frekvencia névleges terhelésnél	0.1 Hz	Max. kapcsolási feszültség, AC	250 V
Max. kapcsolási feszültség, DC	250 V	AC kapcsolási teljesítmény (ohmos), max.	2000 VA
DC kapcsolási teljesítmény (ohmos), max.	192 W @ 24 V	Bekapcsolási késleltetés	≤ 12 ms
Kikapcsolási késleltetés	≤ 6 ms	Érintkező típusa	2 CO contact (AgNi)
Mechanikai élettartam	3 x 10 ⁷ kapcsolási ciklusok	Min. kapcsolási teljesítmény	10 mA @ 12 V, 100 mA @ 5 V

Általános adatok

Üzemi magasság	≤ 2000 m, tengerszint felett		
Tartósín	TS 35		
Ellenőrző gomb elérhető	No		
Szín	fekete		
UL94 éghetőségi osztály, alkatrész	Alkatrész	Aljzat	
	UL94 éghetőségi osztály	V-0	
	Alkatrész	Reléfedél	
	UL94 éghetőségi osztály	V-2	

CRIKIT P 24VDC 2CO L/D

Weidmüller Interface GmbH & Co. KG

Klingenbergstraße 26

D-32758 Detmold

Germany

www.weidmueller.com

Technical data

Szigetelések koordinálása

Túlfeszültség kategória	II	Átütési szilárdság, vezérlő oldal - terhelés	5 kVeff / 1 min oldal
Szomszédos érintkezők átütési szilárdsága	3 KVeff / 1 min.	Átütési szilárdság a tartósín felé	4 kVeff / 1 min.
Lökőfeszültség	4 kV (1,2/50 µs)	Védelmi osztály	IP20

Csatlakozási adatok

Vezetékcsatlakozás-technika	PUSH IN	Csupaszolási hossz, névleges csatlakozás	8 mm
Rögzítési tartomány, névleges csatlakozás	1.5 mm ²	Rögzítési tartomány, névleges csatlakozás, min.	0.5 mm ²
Rögzítési tartomány, névleges csatlakozás, max.	1.5 mm ²	Vezeték keresztmetszet, tömör, min.	0.5 mm ²
Vezeték keresztmetszet, tömör, max.	1.5 mm ²	Vezeték keresztmetszet, tömör, min. (AWG)	AWG 20
Vezeték keresztmetszet, tömör, max. (AWG)	AWG 16	Vezeték-keresztmetszet, flexibilis, AEH (DIN 46228-1), max.	1.5 mm ²
Kés mérete	0,6 x 3,5 mm		

Besorolások

ETIM 8.0	EC001437	ETIM 9.0	EC001437
ETIM 10.0	EC001437	ECLASS 14.0	27-37-16-01
ECLASS 15.0	27-37-16-01		

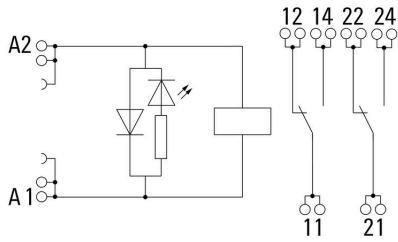
CRIKIT P 24VDC 2CO L/D

Weidmüller Interface GmbH & Co. KG
 Klingenbergstraße 26
 D-32758 Detmold
 Germany

www.weidmueller.com

Drawings

Kapcsolási rajz



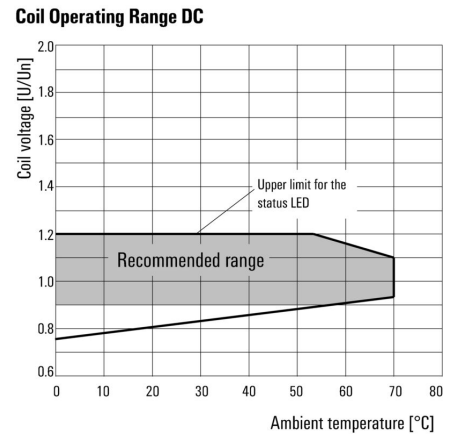
Graph



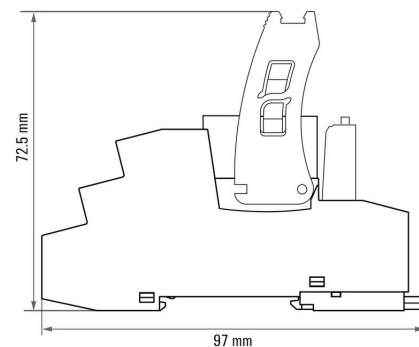
Graph



Graph



Dimensional drawing



CRIKIT P 24VDC 2CO L/D

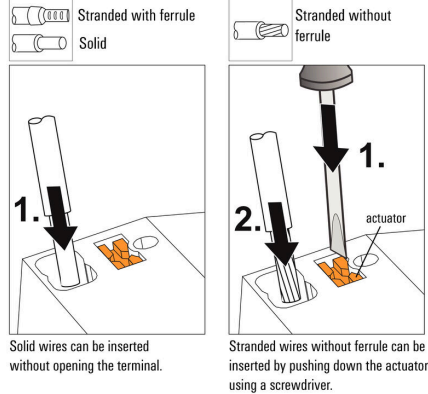
Weidmüller Interface GmbH & Co. KG
 Klingenbergstraße 26
 D-32758 Detmold
 Germany

www.weidmueller.com

Drawings

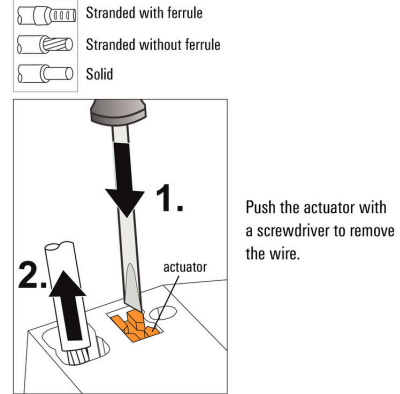
Miscellaneous

Insert flexible and solid cables



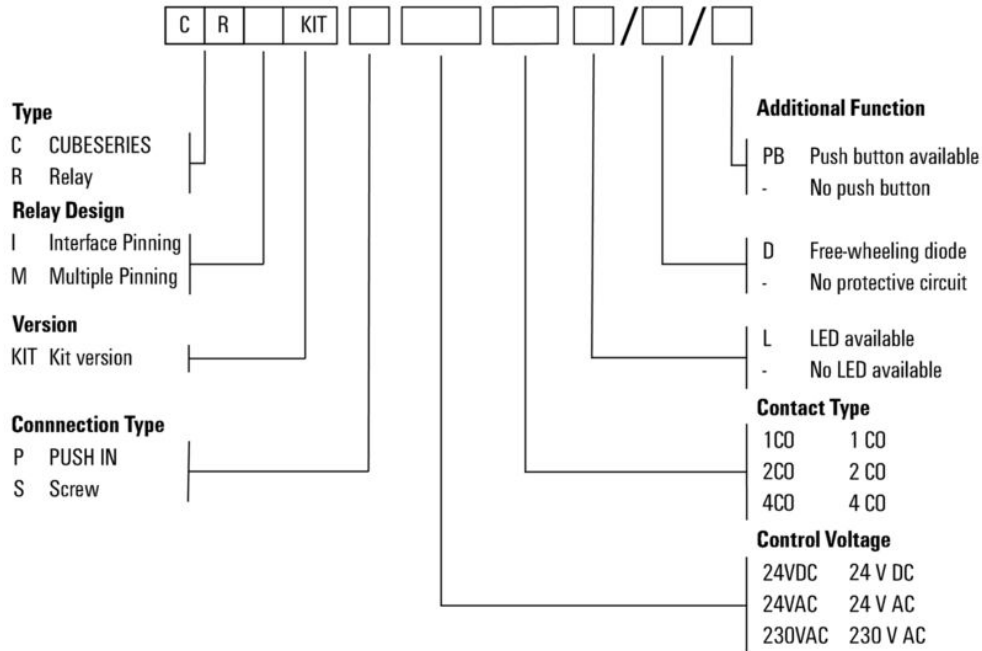
Miscellaneous

Removal of cables



Miscellaneous

Typecode CUBESERIES KIT Versions



CRIKIT P 24VDC 2CO L/D

Weidmüller Interface GmbH & Co. KG

Klingenbergstraße 26

D-32758 Detmold

Germany

www.weidmueller.com

Accessories

Lapos csavarhúzó



Szigetelt hornyos csavarhúzó, SDI DIN 7437, ISO 2380/2, Hegy: DIN 5264, ISO 2380/1 szerint, SoftFinish-markolat

Általános rendelési adatok

Típus	SDIS 0.6X3.5X100	Változat	
Rendelési szám	2749810000	Csavarhúzó, Kés szélessége (B): 3.5 mm, Kés hossza: 100 mm, Kés vastagsága (A): 0.6 mm	
GTIN (EAN)	4050118897012		
Qty.	1 ST		

Üres



A MultiFit a Weidmüller más gyártmányú sorkapcsokhoz használható jelölőrendszere. A Weidmüller Dekafixhez hasonlóan a MultiFit család jelölői is átalakítás nélkül használhatók a szabványos nyomtatási rendszerekben. Javasoljuk, hogy a MultiFit első használata előtt az alkalmazott sorkapcsokon a mintajelölőkkel végezzen próbát.

- Egy jelölő, különböző gyártmányú sorkapcsokhoz használható.
 - Használatra kész jelölők standard nyomtatással
 - Jelölők PrintJet CONNECT nyomtatóval vagy Plotterrel történő nyomtatáshoz
 - Egyedileg nyomtatott jelölők a felhasználó CAE adatai vagy specifikációi alapján
 - Egy jelölőrendszer minden alkalmazáshoz
- Egyedi nyomtatáshoz: Kérjük, küldje el az M-Print PRO vagy M-Print PRO Online (telepítés nélkül) jelölőszoftverünk fájlját a címkézési előírásokkal.

Általános rendelési adatok

Típus	MF 10/10 MC NE WS	Változat	
Rendelési szám	1856760000	MultiFit, Sorkapocs jelölő, 10 x 10 mm, Raszter mm-ben (P): 10.00	
GTIN (EAN)	4032248401031	Phoenix, Entrelec, fehér	
Qty.	200 ST		
Típus	MF 10/5 MC NE WS	Változat	
Rendelési szám	1677160000	MultiFit, Sorkapocs jelölő, 10 x 5 mm, Raszter mm-ben (P): 5.00	
GTIN (EAN)	4008190475505	Phoenix, Wieland, Legrand, Telemecanique, Entrelec, fehér	
Qty.	600 ST		

CRIKIT P 24VDC 2CO L/D

Weidmüller Interface GmbH & Co. KG

Klingenbergstraße 26

D-32758 Detmold

Germany

www.weidmueller.com

Accessories

Típus	MF 10/6 MC NE WS	Változat
Rendelési szám	1677220000	MultiFit, Sorkapocs jelölő, 10 x 6 mm, Raszter mm-ben (P): 6.00
GTIN (EAN)	4008190475529	Phoenix, Wieland, Legrand, Telemecanique, Entelec, fehér
Qty.	600 ST	
Típus	MF 10/8 MC NE WS	Változat
Rendelési szám	1868440000	MultiFit, Sorkapocs jelölő, 10 x 8 mm, Raszter mm-ben (P): 8.00
GTIN (EAN)	4032248440023	Phoenix, Entelec, fehér
Qty.	350 ST	

MultiFit



MultiMark MultiFit

Versenyársak csatlakozóihoz.

A rugalmas felületkikészítés egyszerűsíti a szerelést. Ez a speciális anyag lehetővé teszi a szalagok kinyújtását, így alkalmazkodva a kisebb méretbeli különbségekhez, melyek összeadódhatnak, különösen hosszú sorkapocstömböknél.

A nyomtató 300 dpi felbontásának köszönhetően a felirat könnyen olvasható. A MultiMark előnyei:

- Kompatibilis a W, Z, P és SAK sorozatú sorkapcsokkal
- Szilárd megtartás és tartós nyomtatás
- A folytonos szalagokkal időt takaríthat meg a felszerelésnél
- Az innovatív kompozit anyagnak köszönhetően egyszerű felszerelés
- Hely a többsoros nyomtatáshoz
- Firm hold and durable printing
- Continuous strips save installation time
- Easy mounting thanks to an innovative composite material
- Large label field for optimal legibility
- High flexibility thanks to manufacturer independence
-] • Firm hold and durable printing
- Continuous strips save installation time
- Easy mounting thanks to an innovative composite material
- Large label field for optimal legibility
- High flexibility thanks to manufacturer independence

Általános rendelési adatok

Típus	MF 10/10 MM WS	Változat
Rendelési szám	2886000000	Sorkapocs jelölő, 10 x 10 mm, fehér
GTIN (EAN)	4064675854609	
Qty.	300 ST	
Típus	MF 10/12 MM WS	Változat
Rendelési szám	2886010000	Sorkapocs jelölő, 10 x 12 mm, fehér
GTIN (EAN)	4064675854616	
Qty.	250 ST	

CRIKIT P 24VDC 2CO L/D

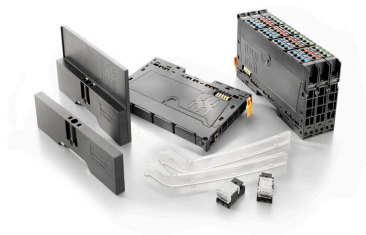
Weidmüller Interface GmbH & Co. KG
 Klingenbergstraße 26
 D-32758 Detmold
 Germany

www.weidmueller.com

Accessories

Típus	MF 10/3.5 MM WS	Változat
Rendelési szám	2885970000	Sorkapocs jelölő, 10 x 3.5 mm, Raszter mm-ben (P): 3.50 fehér
GTIN (EAN)	4064675854579	
Qty.	850 ST	
Típus	MF 10/4.2 MM WS	Változat
Rendelési szám	2885980000	Sorkapocs jelölő, 10 x 4.2 mm, Raszter mm-ben (P): 4.20 fehér
GTIN (EAN)	4064675854586	
Qty.	750 ST	
Típus	MF 10/5 MM WS	Változat
Rendelési szám	2519170000	Sorkapocs jelölő, 10 x 5 mm, fehér
GTIN (EAN)	4050118531190	
Qty.	600 ST	
Típus	MF 10/6 MM WS	Változat
Rendelési szám	2519180000	Sorkapocs jelölő, 10 x 6 mm, fehér
GTIN (EAN)	4050118531404	
Qty.	500 ST	
Típus	MF 10/7.6 MM WS	Változat
Rendelési szám	2885990000	Sorkapocs jelölő, 10 x 7.6 mm, Raszter mm-ben (P): 7.60 fehér
GTIN (EAN)	4064675854593	
Qty.	400 ST	
Típus	MF 10/8 MM WS	Változat
Rendelési szám	2519190000	Sorkapocs jelölő, 10 x 8 mm, fehér
GTIN (EAN)	4050118531411	
Qty.	400 ST	

Tartozékok



Rendszertartozék

Fedezze fel a u-remote rendszer tartozékainak széles választékát – ideális kiegészítők ahhoz, hogy feladatait még hatékonyabban és még rugalmasabban végezhesse.

Általános rendelési adatok

Típus	UR20-EBK-ACC	Változat
Rendelési szám	1346610000	End bracket, ,
GTIN (EAN)	4050118151596	
Qty.	5 ST	