

RJ45C5 R1U 2.4N4Y/G RL

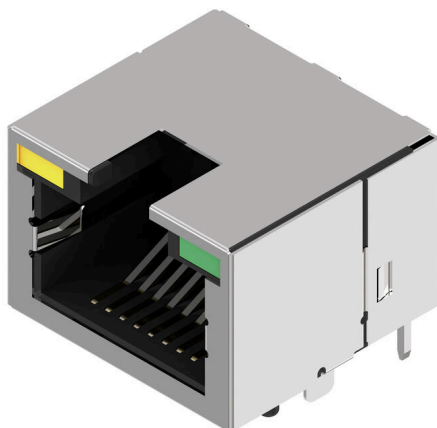
Weidmüller Interface GmbH & Co. KG

Klingenbergstraße 26

D-32758 Detmold

Germany

www.weidmueller.com



A termékválaszték a következő kiviteli változatokat tartalmazza:

- 90°, fekvő (vízszintes) és 180°, álló (függőleges)
- felfelé reteszelő / lefelé reteszelő
- THT, THR vagy SMD forrasztási eljárások
- Különböző kiviteli változatok széles választéka, beépített LED-ekkel és az árnyékolás érintkező fűleivel
- Teljesítménykategória Cat. 3 - Cat. 6
- Tálcán (TY) vagy tekercsen (feltekercselt szalag, RL)
- Kompatibilis a moduláris RJ45 csatlakozóval, az ANSI / TIA-1096-A és IEC 60603 szabványnak megfelelően.
- Átütési szilárdság ≥ 1500 V AC RMS (2250 V AC csúcsérték) az IEEE 802.3 szerint
- Átütési szilárdság ≥ 1500 V AC (csúcsérték) vagy ≥ 1500 V DC az IEC 60603 szerint

Tulajdonságok és előnyök:

- Bővített, -40 °C és $+85$ °C közti hőmérséklet-tartomány a maximális teljesítmény érdekében
- Megerősített aranyréteg ($30 \mu\text{m}$) a megnövelt korrózió elleni védelem érdekében
- A legalább 0,3mm-es kiemelkedés tökéletes forrasztást eredményez.

Általános rendelési adatok

Változat	OMNIMATE Data - RJ45 moduláris csatlakozó, NYÁK dugaszoló csatlakozó, Cat. 5, THT/THR-forrasztott csatlakozással, 90°, top, none, lgen, Dugaszolási ciklusok: 750, Pólusszám: 12, PA 9T, 30...80 μm Ni / $\geq 30 \mu\text{m}$ Au , Tape
Rendelési szám	3134150000
Típus	RJ45C5 R1U 2.4N4Y/G RL
GTIN (EAN)	4099987342094
Qty.	200 Darab
Csomagolás	Tape

RJ45C5 R1U 2.4N4Y/G RL

Weidmüller Interface GmbH & Co. KG
Klingenbergstraße 26
D-32758 Detmold
Germany

www.weidmueller.com

Műszaki adatok

Tanúsítványok

Jóváhagyások	CURUS
ROHS	Megfelel
UL File Number Search	UL weboldal
Tanúsítvány száma (cURus)	E471884

Méretetek és tömegek

Mélység	15 mm	Mélység (coll)	0.5906 inch
Magasság	11.3 mm	Magasság (coll)	0.4449 inch
Legalacsonyabb változat magassága	13.44 mm	Szélesség	16.18 mm
Szélesség (coll)	0.637 inch	Nettó tömeg	9 g

Termékek környezetvédelmi megfelelése

RoHS megfelelési állapot	Megfelel, kivétel nélkül
REACH SVHC	Nincs 0,1 tömeg% feletti SVHC

Electrical properties

Átütési szilárdság, érintkező / árnyékolás	1500 V DC	Átütési szilárdság, érintkező / érintkező	1000 V DC
Térfogati ellenállás	<25 mΩ	Szigetelési ellenállás	≥ 500 MΩ
Névleges feszültség	125 V	PoE / PoE+	IEEE 802.3at szerint

Standards

Csatlakozó, standard	IEC 60603-7-5 1
----------------------	-----------------

Anyagjellemzők

Szigetelőanyag	PA 9T	Szín	fekete
Színskála (hasonló)	RAL 9011	Szigetelőanyag csoport	II
Küszóútképzési összehasonlítási szám (CTI)	≥ 500	Szigetelési ellenállás	≥ 500 MΩ
Moisture Level (MSL)	1	UL 94 éghetőségi osztály	V-0
Érintkező alapanyaga	Foszforbronz ötvözet	Érintkező anyaga	Cu-ötvözet
Érintkező felület	Arany a nikkel felett	Dugaszolható csatlakozás rétegszerkezete	30...80 μ" Ni / ≥ 30 μ" Au
Tárolási hőmérséklet, min.	-40 °C	Tárolási hőmérséklet, max.	85 °C
Üzemi hőmérséklet, min.	-40 °C	Üzemi hőmérséklet, max.	85 °C

Csomagolás

Csomagolás	Tape	VPE hosszúság	0.00 mm
VPE szélesség	0.00 mm	VPE magasság	0.00 mm
Dobos tekercs átmérője Ø (A)	330 mm	Felületi ellenállás	Rs = 109 - 1012 Ω

Rendszerspecifikációk

Pólusszám	12
LED	Igen
Forrasztótüske hossza (l)	2.4 mm
Felszerelés NYÁK-ra	THT/THR-forrasztott csatlakozással
Raszter inch-ben (P)	0.050 "
Árnyékoló anyag	Sárgaréz
Árnyékolás	Igen

RJ45C5 R1U 2.4N4Y/G RL

Weidmüller Interface GmbH & Co. KG
Klingenbergstraße 26
D-32758 Detmold
Germany

www.weidmueller.com

Műszaki adatok

Oldalsó kivezetés, jellemzők	Forrasztható peremes aljzat		
Forrasztószem lyukátmérő tűrés (D)	± 0,1 mm		
Forrasztótűskék száma pólusonként	1		
Csatlakozás típusa	Forrasztott csatlakozás		
Forrasztószem lyukátmérő (D)	0.9 mm		
Kategória	Cat. 5		
Termékcsalád	OMNIMATE Data - RJ45 moduláris csatlakozó		
Raszter mm-ben (P)	1.27 mm		
Védelmi osztály	IP20		
Dugaszolási ciklusok	750		
Kimenő könyök	90°		
Áram	20 mA		
Feszültség, max.	2.6 V		
Árnyékolás felülete	nikkelezett		
Colour of right LED	zöld		
Shield tabs	none		
Teljesítménykategória	Cat. 5		
Forrasztási eljárás	Reflow forrasztás, Kézi forrasztás, Hullámforrasztás		
Retesz opció	top		
Forrasztótűske méretei	Nyolcszögletű		
Forrasztótűske tűrése	Alsó tűréshatár előtaggal (a minimumot mutatja -0.2 meg)		
	Felső tűréshatár előtaggal (a maximumot mutatja meg)	+0.2	
	Tűrés, egység	mm	
Forrasztótűske tűrése	+0.2 / -0.2 mm		
Feszültség, min.	1.8 V		
Colour of left LED	sárga		

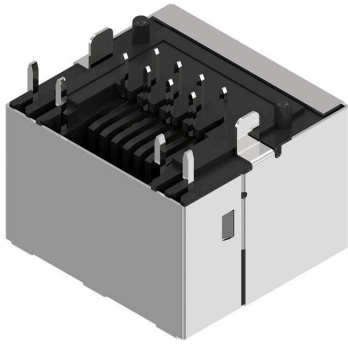
Fontos megjegyzés

Megjegyzések

Besorolások

ETIM 8.0	EC002637	ETIM 9.0	EC002637
ETIM 10.0	EC002637	ECLASS 14.0	27-46-02-01
ECLASS 15.0	27-46-02-01		

Rajzok



RJ45C5 R1U 2.4N4Y/G RL

Weidmüller Interface GmbH & Co. KG
 Klingenbergstraße 26
 D-32758 Detmold
 Germany

Rajzok

www.weidmueller.com

Code	Value	Description
RJ45	G1	R1U
	3.2	E4
	GY/GY	TY
RJ45G1 R1U 3.2E4GY/GY TY		
Packaging	TY RL	Tray in box (manual assembly) Tape on Reel (automated assembly)
LED	Y/G G/Y GY/GY O/G R/O ... N	Yellow/Green Green/Yellow (standard) Green-Yellow/Green-Yellow Orange/Green Red/Orange .. (further combinations possible) without LED
Contact surface thickness	4	1 = 3µ", 2 = 6µ", 3 = 15µ", 4 = 30µ", 5 = 50µ"
EMI tabs (ground fingers)	E N	E = with EMI tabs N = without EMI tabs
Solder Pin length	3.2 1.6 D	3.2 mm 1.6 mm SMD
Direction, latch style	U D V Y	Horizontal (90°, side entry), latch up Horizontal (90°, side entry), latch down Vertical (180°, top entry) Diagonal (45°), latch up
Number of Ports	1 12; 14; ... 21; 41; ...	1 Port multi ports side by side, Multiport multi ports about each other, Multilevel
Assembly on PCB	R S T	Through Hole Reflow - THR Soldering process: Wave or Reflow soldering Surface Mount Technology - SMT Soldering process: Reflow soldering Through Hole Technology - THT Soldering process: Wave
Performance Category	C5 C6 C6A C5e M G1 G10 U MP MP+	Category 5 Category 6 Category 6A Category 5e 10/100 Mbit 10/100/1000 Mbit 10 Gbit Unshielded 10/100 Mbit with POE 10/100 Mbit with POE+

Jelmagyarázat