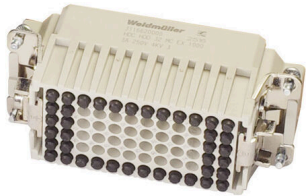


HDC HDD 32 MC EX 1000**Weidmüller Interface GmbH & Co. KG**

Klingenbergstraße 26

D-32758 Detmold

Germany

www.weidmueller.com

Az a opció, hogy a 2. zónában a kábeleket el lehet különíteni, és amely megfelel a következő ATEX engedélyeknek: T II 3G Ex ec IIC T6 Gc vagy IECEX: Ex ec IIC T6 Gc, egyszerűvé teszi a telepítést, a szervizt, és jobb előkészítést tesz lehetővé. Az itt kínált, engedélyezett csatlakozókat mindig kompletten, a megfelelő, engedélyezett készülékházzal és betétekkel kell használni, és csak terhelés nélkül választhatók le.

Általános rendelési adatok

Változat	HDC-betét, Dugó, 1000 V, Pólusszám: 32, Krimpelhető csatlakozás, Telepítési szerkezeti méret: 6
Rendelési szám	3116620000
Típus	HDC HDD 32 MC EX 1000
GTIN (EAN)	4099987235747
Qty.	1 Darab

HDC HDD 32 MC EX 1000

Weidmüller Interface GmbH & Co. KG
Klingenbergstraße 26
D-32758 Detmold
Germany

www.weidmueller.com

Műszaki adatok

Tanúsítványok

Jóváhagyások



UL File Number Search [UL weboldal](#)

Tanúsítvány száma (cURus) E92202

Méreték és tömegek

Mélység	34 mm	Mélység (coll)	1.3386 inch
Magasság	36 mm	Magasság (coll)	1.4173 inch
Szélesség	84 mm	Szélesség (coll)	3.3071 inch
Átmérő	1.6 mm	Nettó tömeg	62 g

Hőmérsékletek

Hőmérsékleti határérték -20 °C ... 80 °C

Termékek környezetvédelmi megfelelése

RoHS megfelelési állapot Megfelel, kivétel nélkül

REACH SVHC Nincs 0,1 tömeg% feletti SVHC

Vegyszerállóság	Anyag	Aceton
	Vegyszerállóság	Ellenálló
	Anyag	Ammónia, vizes oldat
	Vegyszerállóság	Feltételesen ellenálló
	Anyag	Petróleum
	Vegyszerállóság	Ellenálló
	Anyag	Benzol
	Vegyszerállóság	Ellenálló
	Anyag	Dízelolaj
	Vegyszerállóság	Feltételesen ellenálló
	Anyag	Ecetsav, koncentrált
	Vegyszerállóság	Ellenálló
	Anyag	Kálium-hidroxid
	Vegyszerállóság	Feltételesen ellenálló
	Anyag	Metanol
	Vegyszerállóság	Feltételesen ellenálló
	Anyag	Motorolaj
	Vegyszerállóság	Feltételesen ellenálló
	Anyag	Lúg, hígított
	Vegyszerállóság	Ellenálló
Anyag	Hidroklorfluor-szénhidrogének	
Vegyszerállóság	Feltételesen ellenálló	
Anyag	Kültéri használat	
Vegyszerállóság	Feltételesen ellenálló	

Méret

Szélesség 84 mm

Általános adatok

Pólusszám	32	Csatlakozás típusa	Krimpelhető csatlakozás
Telepítési szerkezeti méret	6	UL 94 éghetőségi osztály	V-0

A létrehozás dátuma 16.03.2026 10:19:15 MEZ

A katalógus állapota / Rajzok

HDC HDD 32 MC EX 1000

Weidmüller Interface GmbH & Co. KG

Klingenbergstraße 26

D-32758 Detmold

Germany

www.weidmueller.com

Műszaki adatok

Szín	szürke	Szigetelőanyag	Polikarbonát
Felületi minőség	Egyéb	Típus	Dugó
Alapanyag	Polikarbonát	Sorozat	HDD
Névleges feszültség (DIN EN 61984)	1000 V	Halogénmentes	false
BG	6	Jelérintkezők száma	0
Táperintkezők száma	32	Védelmi osztály	IP55

IECEX/ATEX névleges adatok

Tanúsítvány száma (IECEX)	TUEV24ATEX9197X	Áram (IECEX)	3 A
Áram (ATEX)	3 A	Tanúsítvány száma (ATEX)	IECEXUR24.0077X
Vezetékkeresztmetszet, max. (IECEX)	2.5 mm ²	Max. feszültség (ATEX)	250 V
Vezetékkeresztmetszet, max. (ATEX)	2.5 mm ²	Max. feszültség (IECEX)	250 V

PE csatlakozási adatok

Csatlakozás típusa PE	Krimpelhető csatlakozás
-----------------------	-------------------------

Változat

Csupaszolási hossz, névleges csatlakozás	8 mm	Csatlakozás típusa	Krimpelhető csatlakozás
Telepítési szerkezeti méret	6	Vezeték-keresztmetszet, max.	2.5 mm ²
Vezeték-keresztmetszet, min.	0.5 mm ²	Felületi minőség	Egyéb
Alapanyag	Polikarbonát	BG	6

Besorolások

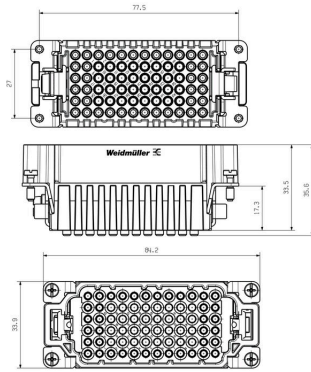
ETIM 8.0	EC000438	ETIM 9.0	EC000438
ETIM 10.0	EC000438	ECLASS 14.0	27-44-02-05
ECLASS 15.0	27-44-02-05		

HDC HDD 32 MC EX 1000

Weidmüller Interface GmbH & Co. KG
Klingenbergstraße 26
D-32758 Detmold
Germany

Rajzok

www.weidmueller.com



HDC HDD 32 MC EX 1000

Weidmüller Interface GmbH & Co. KG
Klingenbergstraße 26
D-32758 Detmold
Germany

www.weidmueller.com

Tartozékok

DSTV



Különböző tartozékok állnak rendelkezésre betétjeinkhez.
Ez tartalmazza a kódoló elemeket is a betétekhez.

Általános rendelési adatok

Típus	DSTV COBU5	Változat
Rendelési szám	1471500000	Ipari nehézcsatlakozók, Tartozékok, Kódoló elem
GTIN (EAN)	4008190178543	
Qty.	100 ST	
Típus	DSTV COST4	Változat
Rendelési szám	1471300000	Ipari nehézcsatlakozók, Tartozékok, Rögzítő rendszer
GTIN (EAN)	4008190017354	
Qty.	100 ST	

6-os méret (16B)



Az a opció, hogy a 2. zónában a kábeleket el lehet különíteni, és amely megfelel a következő ATEX engedélyeknek: T II 3G Ex ec IIC T6 Gc vagy IECEX: Ex ec IIC T6 Gc, egyszerűvé teszi a telepítést, a szervizt, és jobb előkészítést tesz lehetővé. Az itt kínált, engedélyezett csatlakozókat mindig kompletten, a megfelelő, engedélyezett készülékházzal és betétekkel kell használni, és csak terhelés nélkül választhatók le.

Általános rendelési adatok

Típus	HDC 16B AS ATEX	Változat
Rendelési szám	3139920000	HDC-házak, Telepítési szerkezeti méret: 6, Védelmi osztály: IP55, Válaszfalház, Rögzítő kengyeles csatlakozás, Standard, Kábelbevezetések mérete: none
GTIN (EAN)	4099987382281	
Qty.	1 ST	
Típus	HDC 16B SS 1M32G ATEX	Változat
Rendelési szám	3139870000	HDC-házak, Telepítési szerkezeti méret: 6, Védelmi osztály: IP55, Ház alsórész, Rögzítő kengyeles csatlakozás, Standard, Kábelbevezetések mérete: M 32
GTIN (EAN)	4099987382236	
Qty.	1 ST	
Típus	HDC 16B TOS 1M32G ATEX	Változat
Rendelési szám	3139980000	HDC-házak, Telepítési szerkezeti méret: 6, Védelmi osztály: IP55, Dugóház, Rögzítő kengyeles csatlakozás, Standard, Kábelbevezetések mérete: M 32
GTIN (EAN)	4099987382342	
Qty.	1 ST	

HDC HDD 32 MC EX 1000

Weidmüller Interface GmbH & Co. KG
Klingenbergstraße 26
D-32758 Detmold
Germany

www.weidmueller.com

Tartozékok

Típus	HDC 16B TOS 2M25G ATEX	Változat
Rendelési szám	3139990000	HDC-házak, Telepítési szerkezeti méret: 6, Védelmi osztály: IP55, Dugóház, Rögzítő kengyeles csatlakozás, Standard, Kábelbevezetések
GTIN (EAN)	4099987382359	mérete: M 32, M 25
Qty.	1 ST	
Típus	HDC 16B TSS 1M32G ATEX	Változat
Rendelési szám	3140000000	HDC-házak, Telepítési szerkezeti méret: 6, Védelmi osztály: IP55, Dugóház, Rögzítő kengyeles csatlakozás, Standard, Kábelbevezetések
GTIN (EAN)	4099987382366	mérete: M 32
Qty.	1 ST	

Krimpelhető érintkezők, HD



A krimp (sajtol) csatlakozások olyan elektronikai és mechanikai kötést biztosítanak a vezeték és az érintkező között, ami egyszerre biztonságos és megbízható. Az optimális krimpcsatlakozás gázzáró és korrózióálló.

Általános rendelési adatok

Típus	HDC-C-HD-SM0.14-0.37AG	Változat
Rendelési szám	1651520000	Ipari nehézcsatlakozók, Krimpelhető érintkező, HD, HDD, HQ, MixMate, Dugó, Vezeték-keresztmetszet, max.: 0.37, fordított, Rézötvözet
GTIN (EAN)	4008190400194	
Qty.	100 ST	
Típus	HDC-C-HD-SM0.14-0.37AU	Változat
Rendelési szám	1651620000	Ipari nehézcsatlakozók, Krimpelhető érintkező, HD, HDD, HQ, MixMate, Dugó, Vezeték-keresztmetszet, max.: 0.37, fordított, Rézötvözet
GTIN (EAN)	4008190400293	
Qty.	100 ST	
Típus	HDC-C-HD-SM0.5AG	Változat
Rendelési szám	1651530000	Ipari nehézcsatlakozók, Krimpelhető érintkező, HD, HDD, HQ, MixMate, Dugó, Vezeték-keresztmetszet, max.: 0.5, fordított, Rézötvözet
GTIN (EAN)	4008190400200	
Qty.	100 ST	
Típus	HDC-C-HD-SM0.5AU	Változat
Rendelési szám	1651630000	Ipari nehézcsatlakozók, Krimpelhető érintkező, HD, HDD, HQ, MixMate, Dugó, Vezeték-keresztmetszet, max.: 0.5, fordított, Rézötvözet
GTIN (EAN)	4008190400309	
Qty.	100 ST	
Típus	HDC-C-HD-SM0.75-1.00AG	Változat
Rendelési szám	1601750000	Ipari nehézcsatlakozók, Krimpelhető érintkező, HD, HDD, HQ, MixMate, Dugó, Vezeték-keresztmetszet, max.: 1, fordított, Rézötvözet
GTIN (EAN)	4008190134280	
Qty.	100 ST	
Típus	HDC-C-HD-SM0.75-1.00AU	Változat
Rendelési szám	1651640000	Ipari nehézcsatlakozók, Krimpelhető érintkező, HD, HDD, HQ, MixMate, Dugó, Vezeték-keresztmetszet, max.: 1, fordított, Rézötvözet
GTIN (EAN)	4008190400316	
Qty.	100 ST	

A létrehozás dátuma 16.03.2026 10:19:15 MEZ

A katalógus állapota / Rajzok

HDC HDD 32 MC EX 1000

Weidmüller Interface GmbH & Co. KG
Klingenbergstraße 26
D-32758 Detmold
Germany

www.weidmueller.com

Tartozékok

Típus	HDC-C-HD-SM1.5AG	Változat
Rendelési szám	1651550000	Ipari nehézcsatlakozók, Krimpelhető érintkező, HD, HDD, HQ, MixMate, Dugó, Vezeték-keresztmetszet, max.: 1.5, fordított, Rézötvözet
GTIN (EAN)	4008190400224	
Qty.	100 ST	
Típus	HDC-C-HD-SM1.5AU	Változat
Rendelési szám	1651650000	Ipari nehézcsatlakozók, Krimpelhető érintkező, HD, HDD, HQ, MixMate, Dugó, Vezeték-keresztmetszet, max.: 1.5, fordított, Rézötvözet
GTIN (EAN)	4008190400323	
Qty.	100 ST	
Típus	HDC-C-HD-SM2.5AG	Változat
Rendelési szám	1651560000	Ipari nehézcsatlakozók, Krimpelhető érintkező, HD, HDD, HQ, MixMate, Dugó, Vezeték-keresztmetszet, max.: 2.5, fordított, Rézötvözet
GTIN (EAN)	4008190400231	
Qty.	100 ST	
Típus	HDC-C-HD-SM2.5AU	Változat
Rendelési szám	1651660000	Ipari nehézcsatlakozók, Krimpelhető érintkező, HD, HDD, HQ, MixMate, Dugó, Vezeték-keresztmetszet, max.: 2.5, fordított, Rézötvözet
GTIN (EAN)	4008190400330	
Qty.	100 ST	

6- es méret



A megmunkált sajtolható érintkezők HDD-sorozata magas pólusszámhoz szűk helyeken követelményhez lett kialakítva. A felhasználók szerelési helyet takarítanak meg a kisebb kialakítással, anélkül, hogy korlátozni kellene a pólusok számát.

A vezeték csatlakozási szintjét sajtolható érintkezőként terveztük meg. A bevált krimp-csatlakozást már évtizedek óta szabványként használják. A betétekhez krimpelhető érintkezőket nem mellékelünk.

Pólusok száma: 72

Névleges áram: 10 A

Névleges feszültség: 250 V

Névleges feszültség UL/CSA szerint: 600 V AC/DC

Általános rendelési adatok

Típus	HDC HDD 72 FC	Változat
Rendelési szám	1651200000	HDC-betét, Hüvely, 250 V, 10 A, Pólusszám: 72, Krimpelhető csatlakozás, Telepítési szerkezeti méret: 6
GTIN (EAN)	4008190299804	
Qty.	1 ST	

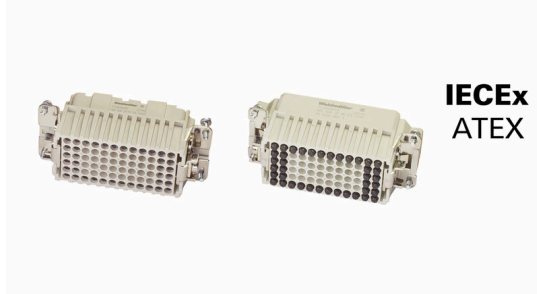
HDC HDD 32 MC EX 1000

Weidmüller Interface GmbH & Co. KG
Klingenbergstraße 26
D-32758 Detmold
Germany

www.weidmuller.com

Tartozékok

6- os méret



Az a opció, hogy a 2. zónában a kábeleket el lehet különíteni, és amely megfelel a következő ATEX engedélyeknek: T II 3G Ex ec IIC T6 Gc vagy IECEX: Ex ec IIC T6 Gc, egyszerűvé teszi a telepítést, a szervizt, és jobb előkészítést tesz lehetővé. Az itt kínált, engedélyezett csatlakozókat mindig kompletten, a megfelelő, engedélyezett készülékkel és betétekkel kell használni, és csak terhelés nélkül választhatók le.

Általános rendelési adatok

Típus	HDC HDD 24 FC EX 1500	Változat
Rendelési szám	3116650000	HDC-betét, Hüvely, 1500 V, Pólusszám: 24, Krimpelhető csatlakozás, Telepítési szerkezeti méret: 6
GTIN (EAN)	4099987235778	
Qty.	1 ST	