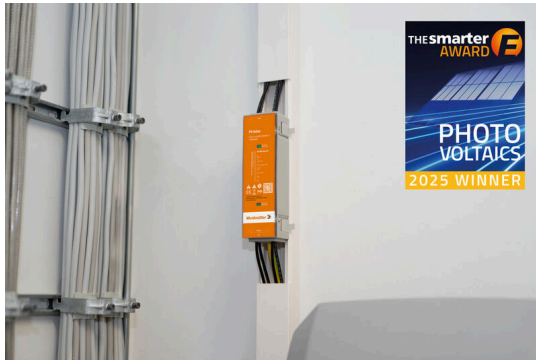


PVI DC 1I 1O 2MPP SPD1 MC4 10

Weidmüller Interface GmbH & Co. KG
 Klingenbergstraße 26
 D-32758 Detmold
 Germany

www.weidmueller.com



Az I+II típusú SPD-vel ellátott kompakt PV generátor DC elosztó doboz PV Inline tetőre szerelhető napelemes rendszerekben használatos.

Védi a PV rendszert a túlfeszültségek, így például a villámcsapások ellen.

Túlfeszültség esetén földelő csatlakozást hoz létre.

A helytakarékos túlfeszültségvédő készülék (SPD) különösen szűk helyek számára alkalmas.

Kábelcsatornákba építhető vagy PV modulok mögé szerelhető.

Általános rendelési adatok

Változat	Fotovoltaikus egységek, PV Inline, 1100 V, 2 MPP, 1 bemenet / 1 kimenet MPP-nként, Túlfeszültségvédelem I/II, MC4
Rendelési szám	3108230000
Típus	PVI DC 1I 1O 2MPP SPD1 MC4 10
GTIN (EAN)	4099987179782
Qty.	1 Darab

PVI DC 1I 10 2MPP SPD1 MC4 10

Weidmüller Interface GmbH & Co. KG
Klingenbergstraße 26
D-32758 Detmold
Germany

www.weidmueller.com

Műszaki adatok

Tanúsítványok

Jóváhagyások



ROHS Megfelel

Méreték és tömegek

Mélység	52 mm	Mélység (coll)	2.0472 inch
Magasság	280 mm	Magasság (coll)	11.0236 inch
Szélesség	60 mm	Szélesség (coll)	2.3622 inch
Nettó tömeg	956 g		

Hőmérsékletek

Ambient temperature -40 °C...85 °C Páratartalom 5 - 95% rel. humidity

Termékek környezetvédelmi megfelelése

RoHS megfelelési állapot Megfelel, kivétel nélkül
REACH SVHC Nincs 0,1 tömeg% feletti SVHC

A csomag része

Mellékelt tartozékok	Árucikk	Rögzítőláb
	Mennyiség	2

Garancia

Időköz 5 év

Tanúsítványok és szabványok

Jóváhagyások IEC 61439-2, EN 61439-2:2020

Bemenetek

Maximális teljesítménypontok (MPP) száma 2

Funkcionális földelés-csatlakozó	Vezetékcsatlakozó	Csatlakozás típusa	Pre-assembled cable
		Flexibilis, max. H05(07) V-K	16 mm ²
		érvéghüvellyel, DIN 46228 1. rész, max.	16 mm ²
DC-bemenet + és -	Vezetékcsatlakozás	Csatlakozás típusa	Stäubli MC4-csatlakozó
		Kompatibilis kábelkeresztmetszet	TÜV 2 Pfg1169/08.07
		Vezetékkeresztmetszet, min.	4 mm ²
		Huzalkeresztmetszet, max.	6 mm ²
Biztosíték típusa	Sem biztosítóbetét sem tartó		
Fuses	Nem		
DC-bemenetek max. száma	maximális teljesítménypontonként 1 bemenet		
String bemenetek száma/MPP	1		

PVI DC 1I 10 2MPP SPD1 MC4 10

Weidmüller Interface GmbH & Co. KG
Klingenbergstraße 26
D-32758 Detmold
Germany

www.weidmueller.com

Műszaki adatok

Bemenetek száma	1
-----------------	---

Elektromos jellemzők

Névleges DC feszültség	1100 V		
Névleges rövid idejű áramállóság	Névleges áram	48.75 A	
Áram/maximális teljesítménypont	39 A		
Névleges DC áramerősség csatlakozásonként	Áram sztringenként, max.	39.00 A	
	Névleges áram	39 A	

Ház

Fedél	burkolattal	Szigetelőanyag	ABS
Felszerelés típusa	Falra szerelés	Ütésállóság	IK06
Ház kiegészítő	Tartólábakon keresztül	Védettségi osztály	II
String csatlakozási típusa	MC4 dugasz		

Kimenetek

DC-kimenetek max. száma	maximális teljesítménypontonként 1 kimenet		
DC-kimenet + és -	Vezetékcsatlakozás	Csatlakozás típusa	Stäubli MC4-csatlakozó
		Kompatibilis kábelkeresztmetszet	TÜV 2 Pfg1169/08.07
		Vezetékkeresztmetszet, 4 mm ² min.	
		Huzalkeresztmetszet, 6 mm ² max.	

Túlfeszültség-védelem, DC oldal

Szabványok	EN 61643-11, EN 50539-11, EN 61643-31	Villám mérési áram limp (10/350 µs)	5 kA
Levezetőáram, max. (8/20 µs)	40 kA	U védelmi szint (+/-, -/PE, +/-PE)	≤ 4.4 kV
I rövidzárlati áram SCPV	6000 A	Összes kisülési áram Itotal (8/20 µs)	40 kA
Kisülési áram In (8/20 µs)	20 kA	Requirements class	I./II. típus
Összes kisülési áram Itotal (10/350 µs)	5 kA	PV rendszerfeszültség, max. Ucpv	1100 V
Túlfeszültség-védelem, DC oldal	1000 V I+II. típus	Maximális folyamatos DC üzemi feszültség UCPV mód +/-, -/PE, +/-PE	1100 V

Általános adatok

Szabványok	EN 61643-11, EN 50539-11, EN 61643-31	Védelmi osztály	IP65
Installation location	Beltéri használat		

Besorolások

ETIM 8.0	EC003857	ETIM 9.0	EC003857
ETIM 10.0	EC003857	ECLASS 14.0	22-57-02-92
ECLASS 15.0	22-57-02-92		

Ajánlati specifikációs lapok

Hosszú specifikáció	Combiner box for inverters with 2 MPP tracker, suitable for protecting the DC side of a photovoltaic system according to DIN CLC/TS 51643-32. MPP1:
---------------------	---

Műszaki adatok

1 input, connection
via MC4 connector,
compatible with cable type
TÜV 2 Pfg 1 169/08.07 /
EN 50618:2063

1 output, connection
via MC4 connector,
compatible with cable type
TÜV 2 Pfg 1 169/08.07 /
EN 50618:2063

MPP2:

identical to MPP1

Max. string voltage Uoc:

1100 VDC

1 class/type I + II

combined arrester

Connection of the

functional earth via

pre-assembled cable,

Conductor cross-section:

16 mm²

Protection class: IP65

All built into a polyester

housing. Dimensions

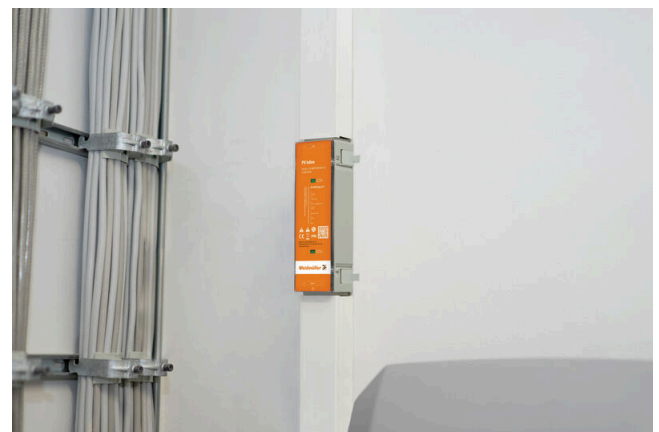
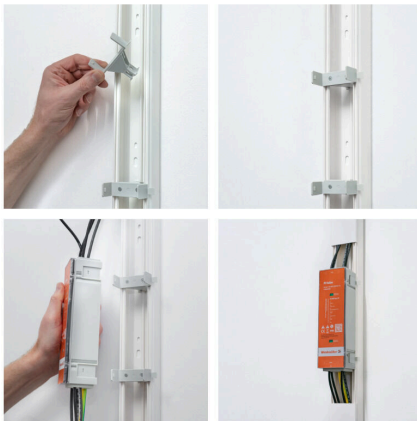
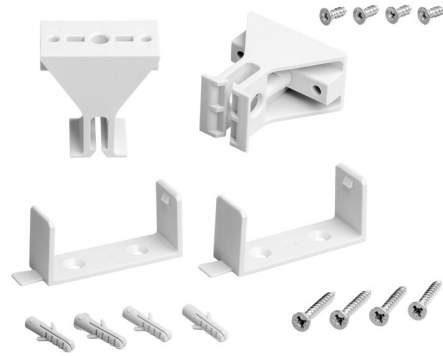
HxWxD: 280x60x52 mm

Approval according to low

voltage switchgear and

controlgear IEC 61439-1

and EN 61439-2





PVI DC 1I 10 2MPP SPD1 MC4 10

Weidmüller Interface GmbH & Co. KG
 Klingenbergstraße 26
 D-32758 Detmold
 Germany

www.weidmueller.com

Tartozékok

Potenciálkiegyenlítő sorkapocs

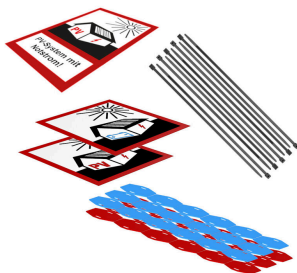


Potenciálkiegyenlítő sorkapcsainkkal még a nagy kiterjedésű rendszerekben is lehetséges a megbízható, integrált potenciálkiegyenlítés.

Általános rendelési adatok

Típus	EBB 25-50/16	Változat
Rendelési szám	1547490000	Potenciáelosztó kapocs, Csavaros csatlakozás, Rézszínű, 50 mm ² , 0 A, Csatlakozások száma: 3, Szintek száma: 1
GTIN (EAN)	4050118387438	
Qty.	10 ST	

PV jelölőkészlet



Általános rendelési adatok

Típus	PV MARKER 1-3 MPP	Változat
Rendelési szám	8000149520	Fotovoltaikus egységek, Készülékjelölők, Tartozékok, Vezeték és kábeljelölők, Kábelkötők, Jelölő készlet, Figyelmeztető címke, Kábeljelölő, Öntapadós
GTIN (EAN)	4099987229197	
Qty.	1 ST	

Alumínium sorkapcsok



A Klippon® Connect elektromos WPD elosztótömbök a kapcsok szűk helyeken is megkönnyítik az alumínium- és rézvezetők biztonságos beszerelését. Opcionálisan energiaforrás és felügyeleti csatlakozás is használható. A vásárlók a vezető anyagától függetlenül használhatják az elektromos WPD elosztótömböket. Közvetlenül is csatlakoztathatók, de TS35 DIN-sínre is felszerelhetők.

PVI DC 1I 10 2MPP SPD1 MC4 10

Weidmüller Interface GmbH & Co. KG
 Klingenbergstraße 26
 D-32758 Detmold
 Germany

www.weidmueller.com

Tartozékok

Általános rendelési adatok

Típus	WPD 230 2X50/2X50 GN	Változat
Rendelési szám	2502600000	Potenciáelosztó kapocs, Csavaros csatlakozás, zöld, 50 mm ² , 150 A, 1000 V, Csatlakozások száma: 4, Szintek száma: 1
GTIN (EAN)	4050118516425	
Qty.	5 ST	

Pótalkatrészek



Általános rendelési adatok

Típus	PVI DC CHANNEL GUIDE	Változat
Rendelési szám	3110270000	Fotovoltaikus egységek, Rögzítőláb
GTIN (EAN)	4099987189507	
Qty.	1 ST	
Típus	PVI DC WALL BRACKET	Változat
Rendelési szám	3110320000	Fotovoltaikus egységek, Rögzítőláb
GTIN (EAN)	4099987189514	
Qty.	1 ST	