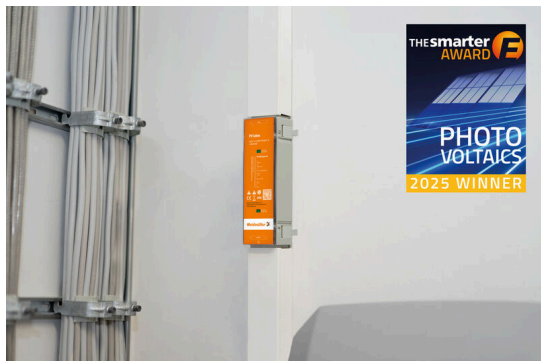


## PVI DC 1I 1O 1MPP SPD1 MC4 10

Weidmüller Interface GmbH & Co. KG  
Klingenbergstraße 26  
D-32758 Detmold  
Germany

www.weidmuller.com



Az I+II típusú SPD-vel ellátott kompakt PV generátor DC elosztó doboz PV Inline tetőre szerelhető napelemes rendszerekben használatos.

Védi a PV rendszert a túlfeszültségek, így például a villámcsapások ellen.

Túlfeszültség esetén földelő csatlakozást hoz létre.

A helytakarékos túlfeszültségvédő készülék (SPD) különösen szűk helyek számára alkalmas.

Kábelcsatornákba építhető vagy PV modulok mögé szerelhető.

### Általános rendelési adatok

Változat	Fotovoltaikus egységek, PV Inline, 1100 V, 1 MPP, 1 bemenet / 1 kimenet MPP-nként, Túlfeszültségvédelem I/II, MC4
Rendelési szám	<a href="#">3108220000</a>
Típus	PVI DC 1I 1O 1MPP SPD1 MC4 10
GTIN (EAN)	4099987179775
Qty.	1 Darab

## PVI DC 1I 10 1MPP SPD1 MC4 10

Weidmüller Interface GmbH & Co. KG  
Klingenbergstraße 26  
D-32758 Detmold  
Germany

www.weidmueller.com

## Műszaki adatok

## Tanúsítványok

Jóváhagyások



ROHS Megfelel

## Méretek és tömegek

Mélység	52 mm	Mélység (coll)	2.0472 inch
Magasság	280 mm	Magasság (coll)	11.0236 inch
Szélesség	60 mm	Szélesség (coll)	2.3622 inch
Nettó tömeg	658 g		

## Hőmérsékletek

Ambient temperature -40 °C...85 °C Páratartalom 5 - 95% rel. humidity

## Termékek környezetvédelmi megfelelése

RoHS megfelelési állapot Megfelel, kivétel nélkül  
REACH SVHC Nincs 0,1 tömeg% feletti SVHC

## A csomag része

Mellékelt tartozékok	Árucikk	Rögzítőláb
	Mennyiség	2

## Garancia

Időköz 5 év

## Tanúsítványok és szabványok

Jóváhagyások IEC 61439-2, EN 61439-2:2020

## Bemenetek

Maximális teljesítménypontok (MPP) száma 1

Funkcionális földelés-csatlakozó	Vezetékcsatlakozó	Csatlakozás típusa	Pre-assembled cable
		Flexibilis, max. H05(07) V-K	16 mm <sup>2</sup>
		érvéghüvellyel, DIN 46228 1. rész, max.	16 mm <sup>2</sup>
DC-bemenet + és -	Vezetékcsatlakozás	Csatlakozás típusa	Stäubli MC4-csatlakozó
		Kompatibilis kábelkeresztmetszet	TÜV 2 Pfg1169/08.07
		Vezetékkeresztmetszet, min.	4 mm <sup>2</sup>
		Huzalkeresztmetszet, max.	6 mm <sup>2</sup>

Biztosíték típusa Sem biztosítóbétét sem tartó

Fuses Nem

DC-bemenetek max. száma maximális teljesítménypontonként 1 bemenet

String bemenetek száma/MPP 1

## PVI DC 1I 10 1MPP SPD1 MC4 10

**Weidmüller Interface GmbH & Co. KG**  
Klingenbergstraße 26  
D-32758 Detmold  
Germany

www.weidmueller.com

### Műszaki adatok

Bemenetek száma	1
-----------------	---

#### Elektromos jellemzők

Névleges DC feszültség	1100 V		
Névleges rövid idejű áramállóság	Névleges áram	48.75 A	
Áram/maximális teljesítménypont	39 A		
Névleges DC áramerősség csatlakozásonként	Áram sztringenként, max.	39.00 A	

#### Ház

Fedél	burkolattal	Szigetelőanyag	ABS
Felszerelés típusa	Falra szerelés	Ütésállóság	IK06
Ház kiegészítő	Tartólábakon keresztül	Védettségi osztály	II
String csatlakozási típusa	MC4 dugasz		

#### Kimenetek

DC-kimenetek max. száma	maximális teljesítménypontonként 1 kimenet		
DC-kimenet + és -	Vezetékcsatlakozás	Csatlakozás típusa	Stäubli MC4-csatlakozó
		Vezetékkeresztmetszet, min.	4 mm <sup>2</sup>
		Huzalkeresztmetszet, max.	6 mm <sup>2</sup>

#### Túlfeszültség-védelem, DC oldal

Szabványok	IEC 61643-31, EN 50539-11	Villám mérési áram limp (10/350 µs)	5 kA
Levezetőáram, max. (8/20 µs)	40 kA	U védelmi szintp (+/-, -/PE, +/PE)	≤ 4.4 kV
I rövidzárlati áram SCPV	6000 A	Összes kisülési áram Itotal (8/20 µs)	40 kA
Kisülési áram In (8/20 µs)	20 kA	Requirements class	I./II. típus
Összes kisülési áram Itotal (10/350µs)	5 kA	PV rendszerfeszültség, max. Ucpv	1100 V
Túlfeszültség-védelem, DC oldal	1000 V I+II. típus		

#### Általános adatok

Szabványok	IEC 61643-31, EN 50539-11	Védelmi osztály	IP65
Installation location	Beltéri használat		

#### Besorolások

ETIM 8.0	EC003857	ETIM 9.0	EC003857
ETIM 10.0	EC003857	ECLASS 14.0	22-57-02-92
ECLASS 15.0	22-57-02-92		

#### Ajánlati specifikációs lapok

Hosszú specifikáció	Combiner box for inverters with 1 MPP tracker, suitable for protecting the DC side of a photovoltaic system according to DIN CLC/TS 51643-32. MPP1: 1 input, connection via MC4 connector, compatible with cable type
---------------------	---

## Műszaki adatok

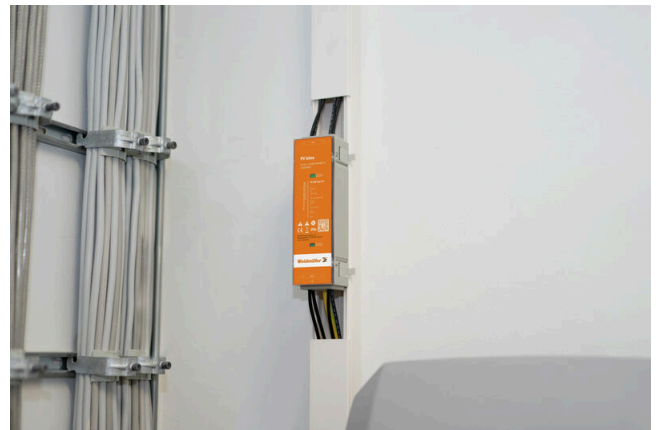
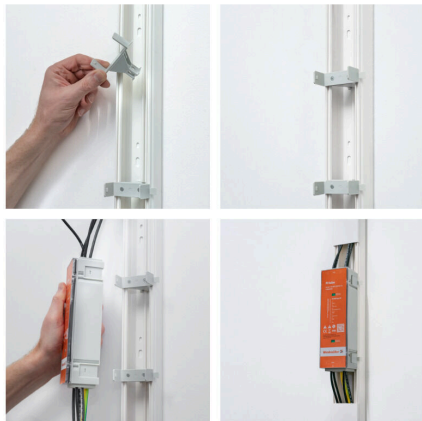
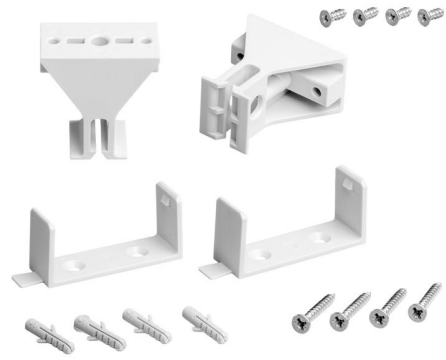
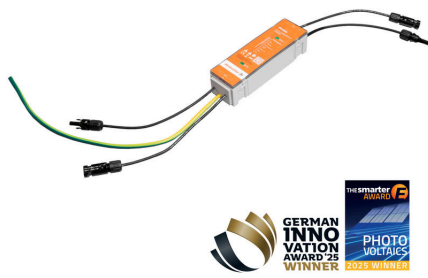
TÜV 2 Pfg 1 169/08.07 /  
EN 50618:2063  
1 output, connection  
via MC4 connector,  
compatible with cable type  
TÜV 2 Pfg 1 169/08.07 /  
EN 50618:2063  
Max. string voltage Uoc:  
1100 VDC  
1 class/type I + II  
combined arrester  
Connection of the  
functional earth via  
pre-assembled cable,  
Conductor cross-section:  
16 mm<sup>2</sup>  
Protection class: IP65  
All built into a polyester  
housing. Dimensions  
HxWxD: 280x60x52 mm  
Approval according to low  
voltage switchgear and  
controlgear IEC 61439-1  
and EN 61439-2

**PVI DC 1I 10 1MPP SPD1 MC4 10**

**Weidmüller Interface GmbH & Co. KG**  
Klingenbergstraße 26  
D-32758 Detmold  
Germany

**Rajzok**

[www.weidmueller.com](http://www.weidmueller.com)





## PVI DC 1I 10 1MPP SPD1 MC4 10

**Weidmüller Interface GmbH & Co. KG**  
 Klingenbergstraße 26  
 D-32758 Detmold  
 Germany

www.weidmueller.com

## Tartozékok

## Potenciálkiegyenlítő sorkapocs

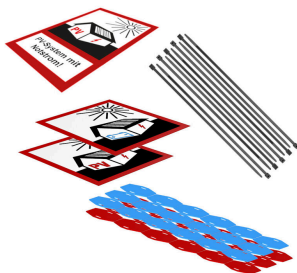


Potenciálkiegyenlítő sorkapcsainkkal még a nagy kiterjedésű rendszerekben is lehetséges a megbízható, integrált potenciálkiegyenlítés.

## Általános rendelési adatok

Típus	EBB 25-50/16	Változat	
Rendelési szám	<a href="#">1547490000</a>	Potenciáelosztó kapocs, Csavaros csatlakozás, Rézszínű, 50 mm <sup>2</sup> , 0 A, Csatlakozások száma: 3, Szintek száma: 1	
GTIN (EAN)	4050118387438		
Qty.	10 ST		

## PV jelölőkészlet



## Általános rendelési adatok

Típus	PV MARKER 1-3 MPP	Változat	
Rendelési szám	<a href="#">8000149520</a>	Fotovoltaikus egységek, Készülékjelölők, Tartozékok, Vezeték és kábeljelölők, Kábelkötők, Jelölő készlet, Figyelmeztető címke, Kábeljelölő, Öntapadós	
GTIN (EAN)	4099987229197		
Qty.	1 ST		

## Alumínium sorkapcsok



A Klippon® Connect elektromos WPD elosztótömbök a kapcsok szűk helyeken is megkönnyítik az alumínium- és rézvezetők biztonságos beszerelését. Opcionálisan energiaforrás és felügyeleti csatlakozás is használható. A vásárlók a vezető anyagától függetlenül használhatják az elektromos WPD elosztótömböket. Közvetlenül is csatlakoztathatók, de TS35 DIN-sínre is felszerelhetők.

## PVI DC 1I 10 1MPP SPD1 MC4 10

Weidmüller Interface GmbH & Co. KG  
Klingenbergstraße 26  
D-32758 Detmold  
Germany

www.weidmueller.com

## Tartozékok

## Általános rendelési adatok

Típus	WPD 230 2X50/2X50 GN	Változat
Rendelési szám	<a href="#">2502600000</a>	Potenciáelosztó kapocs, Csavaros csatlakozás, zöld, 50 mm <sup>2</sup> , 150 A, 1000 V, Csatlakozások száma: 4, Szintek száma: 1
GTIN (EAN)	4050118516425	
Qty.	5 ST	

## Pótalkatrészek



## Általános rendelési adatok

Típus	PVI DC CHANNEL GUIDE	Változat
Rendelési szám	<a href="#">3110270000</a>	Fotovoltaikus egységek, Rögzítőláb
GTIN (EAN)	4099987189507	
Qty.	1 ST	
Típus	PVI DC WALL BRACKET	Változat
Rendelési szám	<a href="#">3110320000</a>	Fotovoltaikus egységek, Rögzítőláb
GTIN (EAN)	4099987189514	
Qty.	1 ST	