

MPS 6/04 S LF TN B B

Weidmüller Interface GmbH & Co. KG
Klingenbergstraße 26
D-32758 Detmold
Germany

www.weidmueller.com

Product image

SNAP IN 

Általános rendelési adatok

Változat	NYÁK dugaszoló csatlakozó, hüvelyes csatlakozó, Raszter mm-ben (P): 6.35 mm, Pólusszám: 4, 180°, Doboz
Rendelési szám	3106870000
Típus	MPS 6/04 S LF TN B B
GTIN (EAN)	4099987171144
Qty.	48 Darab
Termékadatok	IEC: 1000 V / 40.3 A / 0.75 - 6 mm ² UL: 600 V / 30 A / AWG 20 - AWG 10
Csomagolás	Doboz

MPS 6/04 S LF TN B B

Weidmüller Interface GmbH & Co. KG

Klingenbergstraße 26

D-32758 Detmold

Germany

www.weidmueller.com

Műszaki adatok

Méretek és tömegek

Mélység	43 mm	Mélység (coll)	1.6929 inch
Magasság	20.5 mm	Magasság (coll)	0.8071 inch
Szélesség	32.85 mm	Szélesség (coll)	1.2933 inch
Nettó tömeg	22.24 g		

Termékek környezetvédelmi megfelelése

RoHS megfelelési állapot	Megfelel, kivétel nélkül
REACH SVHC	Nincs 0,1 tömeg% feletti SVHC

System Parameters

Termékcsalád	OMNIMATE 4.0	Csatlakozás típusa	Terepi csatlakozás
Vezetécsatlakozás-technika	SNAP IN, karral	Raszter mm-ben (P)	6.35 mm
Raszter inch-ben (P)	0.250 "	Vezeték kimeneti irány	180°
Pólusszám	4	L1, mm	19.05 mm
L1, inch	0.750 "	Sorok száma	1
Érintkezősorok száma	1	Érintésvédelem a DIN VDE 57 106 szerint	Ujjak számára biztonságos
Érintésvédelem a DIN VDE 0470 szerint	IP 20	Védelmi osztály	IP20
Térfogati ellenállás	≤5 mΩ	Csupaszolási hossz	11 mm
Dugaszolási ciklusok	≥ 25	Dugaszolási erő/pólus, max.	11.25 N
Húzóerő / pólus, max.	10 N		

Anyagjellemzők

Szigetelőanyag	PBT GF, PA 9T	Szín	fekete
A működési elemek színe	narancssárga	Színkóda (hasonló)	RAL 9011
Szigetelőanyag csoport	I	Kúszóútképzési összehasonlítási szám (CTI)	≥ 600
Moisture Level (MSL)	1	UL 94 éghetőségi osztály	V-0
Érintkező anyaga	Cu-ötvény	Érintkező felület	ónozott
Tárolási hőmérséklet, min.	-40 °C	Tárolási hőmérséklet, max.	70 °C
Üzemi hőmérséklet, min.	-50 °C	Üzemi hőmérséklet, max.	125 °C

Névleges adatok IEC szerint

szabvány szerint tesztelve	IEC 60664-1, IEC 61984	Névleges áram, min. pólusszám (Tu=20 °C)	40.3 A
Névleges áram, maximális pólusszám (Tu=20 °C)	40.4 A	Névleges áram, min. pólusszám (Tu=40°C)	36.3 A
Névleges áram, maximális pólusszám (Tu=40°C)	36.3 A	Névleges feszültség a II/2 túlfeszültség osztályhoz / szennyezés mértékéhez	1000 V
Névleges feszültség a III/2 túlfeszültség osztályhoz / szennyezés mértékéhez	1000 V	Névleges feszültség a III/3 túlfeszültség osztályhoz / szennyezés mértékéhez	800 V
Névleges lökőfeszültség a II/2 túlfeszültség osztályhoz / szennyezés mértékéhez	8 V	Névleges lökőfeszültség a III/2 túlfeszültség osztályhoz / szennyezés mértékéhez	8 kV
Névleges lökőfeszültség a III/3 túlfeszültség osztályhoz / szennyezés mértékéhez	8 kV		

Csatlakoztatható vezeték

Rögzítési tartomány, névleges csatlakozás, min.	0.5 mm ²	Rögzítési tartomány, névleges csatlakozás, max.	4 mm ²
Tömör, min. H05(07) V-U	0.75 mm ²	Tömör, max. H05(07) V-U	4 mm ²

MPS 6/04 S LF TN B B

Weidmüller Interface GmbH & Co. KG

Klingenbergstraße 26

D-32758 Detmold

Germany

www.weidmueller.com

Műszaki adatok

Flexibilis, min. H05(07) V-K	0.75 mm ²	Flexibilis, max. H05(07) V-K	6 mm ²
műanyag galléros érvéghüvellyel, DIN 46228 pt 4, min.	0.5 mm ²	műanyag galléros érvéghüvellyel, DIN 46228 pt 4, max.	4 mm ²
érvéghüvellyel, DIN 46228 1. pont, min.	0.75 mm ²	érvéghüvellyel, DIN 46228 pt 1, max.	4 mm ²

UL 1059 névleges adatok

Névleges feszültség (B felhasználási csoport / UL 1059)	600 V	Névleges feszültség (C felhasználási csoport / UL 1059)	600 V
Névleges feszültség (D felhasználási csoport / UL 1059)	600 V	Névleges feszültség (F felhasználási csoport / UL 1059)	1000 V
Névleges áram (B felhasználási csoport/ UL 1059)	30 A	Névleges áram (C felhasználási csoport/ UL 1059)	30 A
Névleges áram (D felhasználási csoport/ UL 1059)	5 A	Vezeték keresztmetszet, AWG, min.	AWG 20
Vezeték keresztmetszet, AWG, max.	AWG 10		

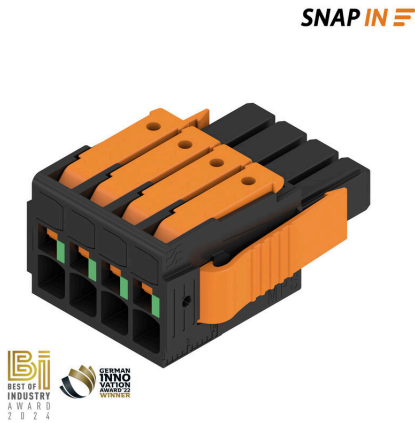
Fontos megjegyzés

Megjegyzések	<ul style="list-style-type: none"> Rated current related to rated cross-section & min. No. of poles. P on drawing = pitch Rated data refer only to the component itself. Clearance and creepage distances to other components are to be designed in accordance with the relevant application standards. Long term storage of the product with average temperature of 50 °C and maximum humidity 70%, 36 months
--------------	--

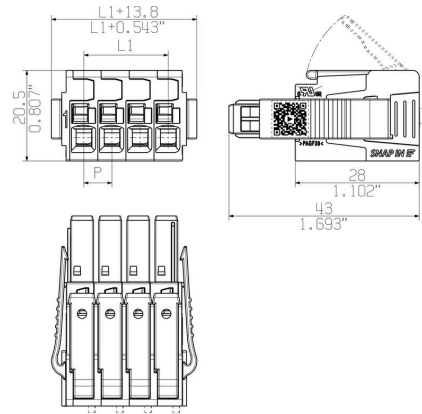
Besorolások

ETIM 8.0	EC002638	ETIM 9.0	EC002638
ETIM 10.0	EC002638	ECLASS 14.0	27-46-02-02
ECLASS 15.0	27-46-02-02		

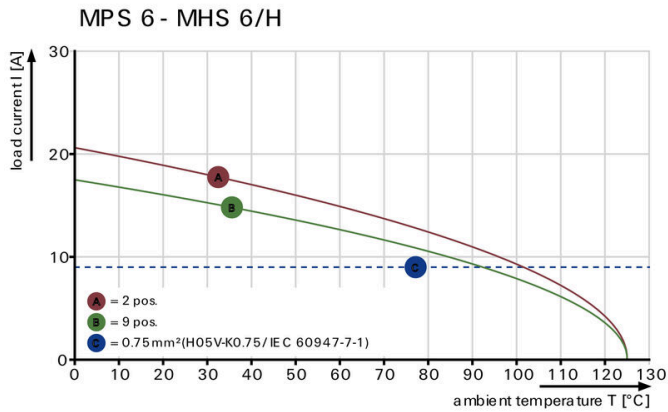
Product image



Dimensional drawing



Visszaszabályozási görbe



Visszaszabályozási görbe

