

**SAIBWP-M-4D-4/8-P12**

**Weidmüller Interface GmbH & Co. KG**  
Klingenbergstraße 26  
D-32758 Detmold  
Germany

www.weidmueller.com



Manapság gyakran van szükség egyedi kábelhosszakra. Ezen követelményeknek megfelelően a Weidmüller egyedileg szerelhető dugaszolható csatlakozások széles választékát kínálja.

Nagyon robusztus és például gépészetben ideálisan használható dugaszok és aljzat az M8, M12, M16 és 7/8"-os csatlakozási méretek testre szabható csatlakoztatásához. Az M12 dugaszolható csatlakozásokkal 5 különböző csatlakozórendszer választható.

**Általános rendelési adatok**

Változat	Terepen rögzíthető csatlakozó, M12 Push-Pull
Rendelési szám	<a href="#">3099430000</a>
Típus	SAIBWP-M-4D-4/8-P12
GTIN (EAN)	4099987134088
Qty.	1 Darab

## SAIBWP-M-4D-4/8-P12

Weidmüller Interface GmbH & Co. KG  
Klingenbergstraße 26  
D-32758 Detmold  
Germany

www.weidmueller.com

## Műszaki adatok

## Tanúsítványok

ROHS Megfelel

## Méretek és tömegek

Szélesség	47 mm	Szélesség (coll)	1.8504 inch
Átmérő	18.6 mm	Nettó tömeg	50 g

## Termékek környezetvédelmi megfelelése

RoHS megfelelési állapot	Megfelel, kivétel nélkül
REACH SVHC	Nincs 0,1 tömeg% feletti SVHC

## Egyedi igényekre szabható dugaszoló csatlakozók műszaki adatai

Pólusszám	4
Kódolás	D
Érintkező felület	Ni/Au
LED	Nem
Csatlakozás típusa	PUSH IN
Ház fő anyaga	PA 66, cink présöntvény nikkelezett
Szigetelési ellenállás	$\geq 100 \text{ M}\Omega$
Kábelátmérő, max.	8 mm
Kábelátmérő, min.	4 mm
Kategória	Cat.5 (ISO/IEC 11801)
Érintkező anyaga	CuSn
Vezeték-keresztmetszet, max.	0.75 mm <sup>2</sup>
Vezeték-keresztmetszet, min.	0.14 mm <sup>2</sup>
Névleges feszültség	48 V
Névleges áram	4 A
Védelmi osztály	IP67, IP65
Dugaszolási ciklusok	$\geq 100$
Szennyezés súlyossága	3
Az érintkező típusa	Hüvely
Névleges feszültség	Névleges feszültség 48 V
	Feszültségtípus AC
	Névleges feszültség 60 V
	Feszültségtípus DC
Árnyékolás csatlakozás	Igen
Menetes gyűrű anyaga	Cink présöntvény
Ház hőmérsékleti tartománya	-40 ... +85 ° C
Csatlakozási keresztmetszet, max.	0.75 mm <sup>2</sup>
Csatlakozási keresztmetszet, min.	0.14 mm <sup>2</sup>

## Általános információk

Pólusszám	4	1. csatlakozás	M12
2. csatlakozás	PUSH IN	UL 94 éghetőségi osztály	V-0
Ház fő anyaga	PA 66, cink présöntvény nikkelezett	Kategória	Cat.5 (ISO/IEC 11801)
Csatlakozási menet	M12 Push-Pull	Érintkező anyaga	CuSn
Érintkező felület	Ni/Au	Vezeték csatlakozási keresztmetszet, finomsodratú, min.	0.14 mm <sup>2</sup>
Vezeték csatlakozási keresztmetszet, finomsodratú, max.	0.75 mm <sup>2</sup>	Vezeték csatlakozás keresztmetszet, finomsodratú, érvéghüvelyekkel DIN 46228/1, névleges csatlakozás, min.	0.08 mm <sup>2</sup>

## SAIBWP-M-4D-4/8-P12

Weidmüller Interface GmbH & Co. KG  
Klingenbergstraße 26  
D-32758 Detmold  
Germany

www.weidmueller.com

## Műszaki adatok

Vezeték csatlakozási keresztmetszet, finomsodratú, érvéghüvelyekkel DIN 46228/1, névleges csatlakozás, max.	0.5 mm <sup>2</sup>	Vezeték keresztmetszet, tömör, min.	0.14 mm <sup>2</sup>
Vezeték keresztmetszet, tömör, max.	0.75 mm <sup>2</sup>	Érintkezőtartó anyagai	PA
Árnyékolás	Igen	Védelmi osztály	IP67, IP65
Dugaszolási ciklusok	≥ 100		

## Szabványok

Csatlakozó, standard	IEC 61076-2-010, IEC 61076-2-101	Vasúti járművek tűzbiztonsága	DIN EN 45545-2
Shock and vibration proof according to	EN 50155:2001		

## Villamos tulajdonságok

Szigetelési ellenállás	≥ 100 MΩ	Névleges feszültség	48 V
------------------------	----------	---------------------	------

## Általános szabványok

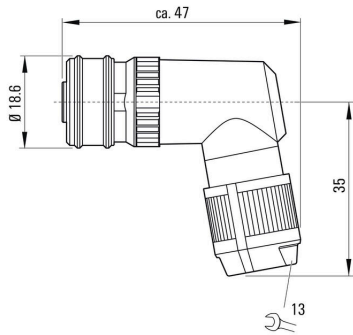
Csatlakozó, standard	IEC 61076-2-010, IEC 61076-2-101		
----------------------	----------------------------------	--	--

## Besorolások

ETIM 8.0	EC002635	ETIM 9.0	EC002635
ETIM 10.0	EC002635	ECLASS 14.0	27-44-01-16
ECLASS 15.0	27-44-01-16		

## Rajzok

### Méretrajz



### Póluskiosztás

