

SAIBWP-M-5A-4/8-P12

Weidmüller Interface GmbH & Co. KG
Klingenbergstraße 26
D-32758 Detmold
Germany

www.weidmueller.com



Manapság gyakran van szükség egyedi kábelhosszakra. Ezen követelményeknek megfelelően a Weidmüller egyedileg szerelhető dugaszolható csatlakozások széles választékát kínálja.

Nagyon robusztus és például gépészetben ideálisan használható dugaszok és aljzat az M8, M12, M16 és 7/8"-os csatlakozási méretek testre szabható csatlakoztatásához. Az M12 dugaszolható csatlakozásokkal 5 különböző csatlakozórendszer választható.

Általános rendelési adatok

Változat	Terepen rögzíthető csatlakozó, M12 Push-Pull
Rendelési szám	3099390000
Típus	SAIBWP-M-5A-4/8-P12
GTIN (EAN)	4099987134040
Qty.	1 Darab

Műszaki adatok

Tanúsítványok

ROHS	Megfelel
------	----------

Méretek és tömegek

Szélesség	47 mm	Szélesség (coll)	1.8504 inch
Átmérő	18.6 mm	Nettó tömeg	50 g

Termékek környezetvédelmi megfelelése

RoHS megfelelési állapot	Megfelel, kivétel nélkül
REACH SVHC	Nincs 0,1 tömeg% feletti SVHC

Egyedi igényekre szabható dugaszoló csatlakozók műszaki adatai

Pólusszám	5
Kódolás	A
Érintkező felület	Ni/Au
LED	Nem
Csatlakozás típusa	PUSH IN
Ház fő anyaga	PA 66, cink présöntvény nikkelezett
Szigetelési ellenállás	$\geq 100 \text{ M}\Omega$
Kábelátmérő, max.	8 mm
Kábelátmérő, min.	4 mm
Érintkező anyaga	CuSn
Vezeték-keresztmetszet, max.	0.75 mm ²
Vezeték-keresztmetszet, min.	0.14 mm ²
Névleges feszültség	48 V
Névleges áram	4 A
Védelmi osztály	IP67, IP65
Dugaszolási ciklusok	≥ 100
Szennyezés súlyossága	3
Az érintkező típusa	Hüvely
Névleges feszültség	Névleges feszültség 48 V
	Feszültségtípus AC
	Névleges feszültség 60 V
	Feszültségtípus DC
Árnyékolás csatlakozás	Igen
Menetes gyűrű anyaga	Cink présöntvény
Ház hőmérsékleti tartománya	-40 ... +85 ° C

Általános információk

Pólusszám	5	1. csatlakozás	M12
2. csatlakozás	PUSH IN	UL 94 éghetőségi osztály	V-0
Ház fő anyaga	PA 66, cink présöntvény nikkelezett	Csatlakozási menet	M12 Push-Pull
Érintkező anyaga	CuSn	Érintkező felület	Ni/Au
Vezeték csatlakozási keresztmetszet, finomsodratú, min.	0.14 mm ²	Vezeték csatlakozási keresztmetszet, finomsodratú, max.	0.75 mm ²
Vezeték csatlakozás keresztmetszet, finomsodratú, érvéghüvelyekkel DIN 46228/1, névleges csatlakozás, min.	0.08 mm ²	Vezeték csatlakozási keresztmetszet, finomsodratú, érvéghüvelyekkel DIN 46228/1, névleges csatlakozás, max.	0.5 mm ²
Vezeték keresztmetszet, tömör, min.	0.14 mm ²	Vezeték keresztmetszet, tömör, max.	0.75 mm ²
Érintkezőtartó anyagai	PA	Árnyékolás	Igen
Védelmi osztály	IP67, IP65	Dugaszolási ciklusok	≥ 100

Műszaki adatok**Szabványok**

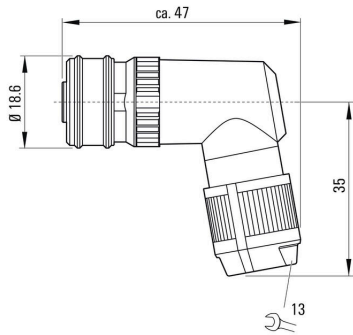
Csatlakozó, standard	IEC 61076-2-101, IEC 61076-2-010	Vasúti járművek tűzbiztonsága	DIN EN 45545-2
Shock and vibration proof according to	EN 50155:2001, EN 50155		

Besorolások

ETIM 8.0	EC002635	ETIM 9.0	EC002635
ETIM 10.0	EC002635	ECLASS 14.0	27-44-01-16
ECLASS 15.0	27-44-01-16		

Rajzok

Méretrajz



Póluskiosztás

