

SAISWP-M-4A-4/8-P12

Weidmüller Interface GmbH & Co. KG
Klingenbergstraße 26
D-32758 Detmold
Germany

www.weidmueller.com

A kép illusztráció

Manapság gyakran van szükség egyedi kábelhosszakra. Ezen követelményeknek megfelelően a Weidmüller egyedileg szerelhető dugaszolható csatlakozások széles választékát kínálja.

Nagyon robusztus és például gépészetben ideálisan használható dugaszok és aljzat az M8, M12, M16 és 7/8"-os csatlakozási méretek testre szabható csatlakoztatásához. Az M12 dugaszolható csatlakozásokkal 5 különböző csatlakozórendszer választható.

Általános rendelési adatok

Változat	Terepen rögzíthető csatlakozó, M12 Push-Pull
Rendelési szám	3099330000
Típus	SAISWP-M-4A-4/8-P12
GTIN (EAN)	4099987133982
Qty.	1 Darab

Műszaki adatok

Tanúsítványok

ROHS	Megfelel
------	----------

Méretetek és tömegek

Átmérő	19.9 mm	Nettó tömeg	35 g
--------	---------	-------------	------

Termékek környezetvédelmi megfelelése

RoHS megfelelési állapot	Megfelel, kivétel nélkül
REACH SVHC	Nincs 0,1 tömeg% feletti SVHC

Egyedi igényekre szabható dugaszoló csatlakozók műszaki adatai

Pólusszám	4	
Kódolás	A	
Érintkező felület	Ni/Au	
LED	Nem	
Csatlakozás típusa	PUSH IN	
Ház fő anyaga	cink présöntvény nikkelezett	
Szigetelési ellenállás	≥ 100 MΩ	
Kábelátmérő, max.	8 mm	
Kábelátmérő, min.	4 mm	
Érintkező anyaga	CuSn	
Vezeték-keresztmetszet, max.	0.75 mm ²	
Vezeték-keresztmetszet, min.	0.14 mm ²	
Névleges feszültség	48 V	
Névleges áram	4 A	
Védelmi osztály	IP65, IP67	
Dugaszolási ciklusok	≥ 100	
Szennyezés súlyossága	3	
Az érintkező típusa	Érintkező	
Névleges feszültség	Névleges feszültség	48 V
	Feszültségtípus	AC
	Névleges feszültség	60 V
	Feszültségtípus	DC
Árnyékolás csatlakozás	Igen	
Menetes gyűrű anyaga	Cink présöntvény	
Ház hőmérsékleti tartománya	-40 ... +85 ° C	

Általános információk

Pólusszám	4	1. csatlakozás	M12
2. csatlakozás	PUSH IN	UL 94 éghetőségi osztály	V-0
Ház fő anyaga	cink présöntvény nikkelezett	Csatlakozási menet	M12 Push-Pull
Érintkező anyaga	CuSn	Érintkező felület	Ni/Au
Vezeték csatlakozási keresztmetszet, finomsodratú, min.	0.14 mm ²	Vezeték csatlakozási keresztmetszet, finomsodratú, max.	0.75 mm ²
Vezeték csatlakozás keresztmetszet, finomsodratú, érvéghüvellyel DIN 46228/1, névleges csatlakozás, min.	0.08 mm ²	Vezeték csatlakozási keresztmetszet, finomsodratú, érvéghüvellyel DIN 46228/1, névleges csatlakozás, max.	0.5 mm ²
Vezeték keresztmetszet, tömör, min.	0.14 mm ²	Vezeték keresztmetszet, tömör, max.	0.75 mm ²
Érintkezőtartó anyagai	PA	Árnyékolás	Igen
Védelmi osztály	IP65, IP67	Dugaszolási ciklusok	≥ 100

Műszaki adatok**Szabványok**

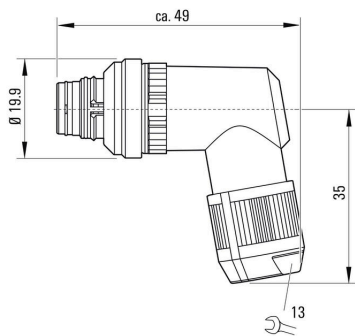
Csatlakozó, standard	IEC 61076-2-010, IEC 61076-2-101	Vasúti járművek tűzbiztonsága	DIN EN 45545-2
Shock and vibration proof according to	EN 50155		

Besorolások

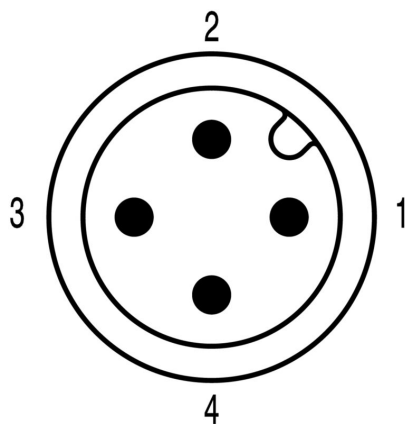
ETIM 8.0	EC002635	ETIM 9.0	EC002635
ETIM 10.0	EC002635	ECLASS 14.0	27-44-01-16
ECLASS 15.0	27-44-01-16		

Rajzok

Méretrajz



Póluskiosztás



A kép illusztráció



