

SAI-H3-M12-L-SI

Weidmüller Interface GmbH & Co. KG
Klingenbergstraße 26
D-32758 Detmold
Germany

www.weidmuller.com

**Általános rendelési adatok**

Változat	Y connector
Rendelési szám	3099300000
Típus	SAI-H3-M12-L-SI
GTIN (EAN)	4099987133951
Qty.	1 Darab

Műszaki adatok

Tanúsítványok

Jóváhagyások



ROHS Megfelel

Méretetek és tömegek

Nettó tömeg 50 g

Termékek környezetvédelmi megfelelése

RoHS megfelelési állapot Megfelel, kivétel nélkül
REACH SVHC Nincs 0,1 tömeg% feletti SVHC

Csatlakozási adatok

Csoport kivezetés - dugaszoló csatlakozó M12 tűske 1. szimpla kivetelezés - dugaszoló csatlakozó M12 aljzat
2. szimpla kivetelezés - dugaszoló csatlakozó M12 aljzat

Egyedi igényekre szabható dugaszoló csatlakozók műszaki adatai

Pólusszám	4	Kódolás	L-coded
Érintkező felület	Aranyozott	Ház fő anyaga	TPU
Szigetelési ellenállás	≥ 100 MΩ	Érintkező anyaga	CuZn
Névleges feszültség	63 V	Névleges áram	16 A
Védelmi osztály	IP65	Dugaszolási ciklusok	≥ 100
Szennyezés súlyossága	3	Kábelcsavarzat	M 12
Árnyékolás csatlakozás	Igen	Menetes gyűrű anyaga	Sárgaréz, nikkelezett
Ház hőmérsékleti tartománya	-40 ... +85 °C		

Szabványok

Csatlakozó, standard IEC 61076-2-111

Általános adatok

Pólusszám	4	Kódolás	L-coded
Érintkező anyaga, aljzat	CuZn	Érintkező anyaga, tűske	CuZn
Érintkező felület	Aranyozott	Ház fő anyaga	TPU
Szigetelési ellenállás	≥ 100 MΩ	Érintkező anyaga	CuZn
Névleges feszültség	63 V	Névleges áram	16 A
Védelmi osztály	IP65	Dugaszolási ciklusok	≥ 100
Szennyezés súlyossága	3	Kábelcsavarzat	M 12
1. csatlakozás	M12/M12	2. csatlakozás	M12
Árnyékolás csatlakozás	Igen	Ház hőmérsékleti tartománya	-40 ... +85 °C
Vezeték külső átm.	-		

Besorolások

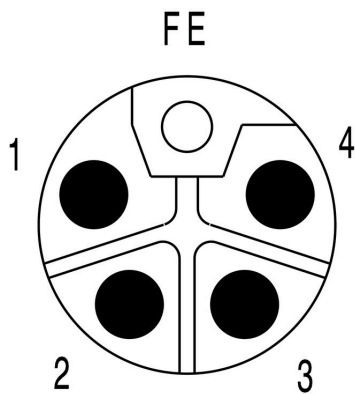
ETIM 8.0	EC002925	ETIM 9.0	EC002925
ETIM 10.0	EC002925	ECLASS 14.0	27-44-01-06
ECLASS 15.0	27-44-01-06		

Rajzok

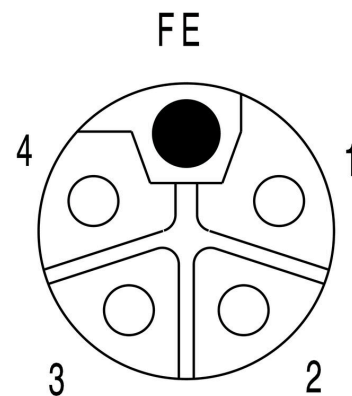
Méretrajz



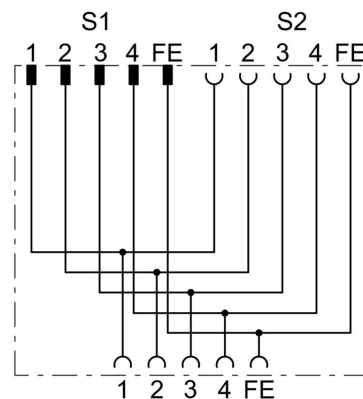
Póluskiosztás



Póluskiosztás



Kapcsolási rajz



Visszaszabályozási görbe

