

SAI-H3-M12-T-SI

Weidmüller Interface GmbH & Co. KG
Klingenbergstraße 26
D-32758 Detmold
Germany

www.weidmueller.com

**Általános rendelési adatok**

| | |
|----------------|----------------------------|
| Változat | Y-csatlakozó |
| Rendelési szám | 3099270000 |
| Típus | SAI-H3-M12-T-SI |
| GTIN (EAN) | 4099987133920 |
| Qty. | 1 Darab |

SAI-H3-M12-T-SI

Weidmüller Interface GmbH & Co. KG
Klingenbergstraße 26
D-32758 Detmold
Germany

www.weidmueller.com

Műszaki adatok

Tanúsítványok

Jóváhagyások



ROHS Megfelel

Méretetek és tömegek

Nettó tömeg 50 g

Termékek környezetvédelmi megfelelése

RoHS megfelelési állapot Megfelel, kivétel nélkül
REACH SVHC Nincs 0,1 tömeg% feletti SVHC

Csatlakozási adatok

| | | |
|--|---|------------|
| Csoport kivezetés - dugaszoló csatlakozó M12 túske | 1. szimpla kivetelezés - dugaszoló csatlakozó | M12 aljzat |
| 2. szimpla kivetelezés - dugaszoló csatlakozó | M12 aljzat | |

Egyedi igényekre szabható dugaszoló csatlakozók műszaki adatai

| | | | |
|-----------------------------|----------------|----------------------|-----------------------|
| Pólusszám | 4 | Kódolás | T-coded |
| Érintkező felület | Aranyozott | Ház fő anyaga | TPU |
| Szigetelési ellenállás | ≥ 100 MΩ | Érintkező anyaga | CuZn |
| Névleges feszültség | 63 V | Névleges áram | 16 A |
| Védelmi osztály | IP65 | Dugaszolási ciklusok | ≥ 100 |
| Szennyezés súlyossága | 3 | Kábelcsavarzat | M 12 |
| Árnyékolás csatlakozás | Igen | Menetes gyűrű anyaga | Sárgaréz, nikkelezett |
| Ház hőmérsékleti tartománya | -40 ... +85 °C | | |

Szabványok

Csatlakozó, standard IEC 61076-2-111

Általános adatok

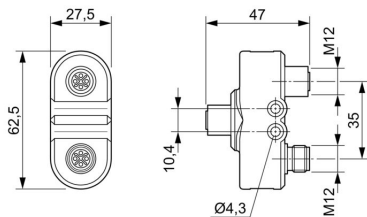
| | | | |
|--------------------------|------------|-----------------------------|----------------|
| Pólusszám | 4 | Kódolás | T-coded |
| Érintkező anyaga, aljzat | CuZn | Érintkező anyaga, túske | CuZn |
| Érintkező felület | Aranyozott | Ház fő anyaga | TPU |
| Szigetelési ellenállás | ≥ 100 MΩ | Érintkező anyaga | CuZn |
| Névleges feszültség | 63 V | Névleges áram | 16 A |
| Védelmi osztály | IP65 | Dugaszolási ciklusok | ≥ 100 |
| Szennyezés súlyossága | 3 | Kábelcsavarzat | M 12 |
| 1. csatlakozás | M12/M12 | 2. csatlakozás | M12 |
| Árnyékolás csatlakozás | Igen | Ház hőmérsékleti tartománya | -40 ... +85 °C |
| Vezeték külső átm. | - | | |

Besorolások

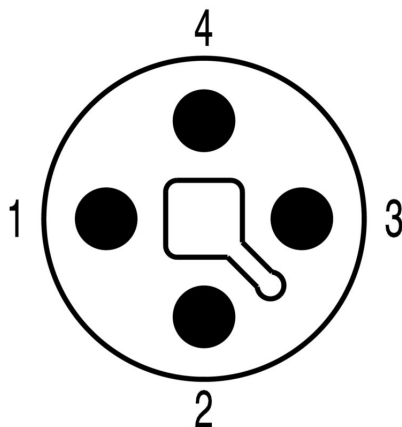
| | | | |
|-------------|-------------|-------------|-------------|
| ETIM 8.0 | EC002925 | ETIM 9.0 | EC002925 |
| ETIM 10.0 | EC002925 | ECLASS 14.0 | 27-44-01-06 |
| ECLASS 15.0 | 27-44-01-06 | | |

Rajzok

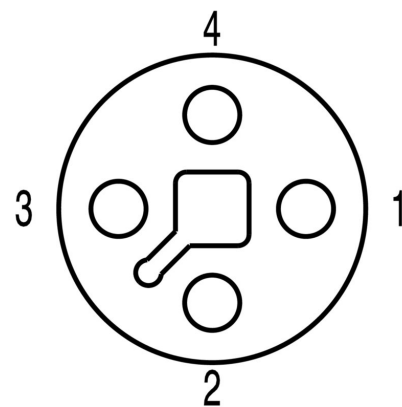
Méretrajz



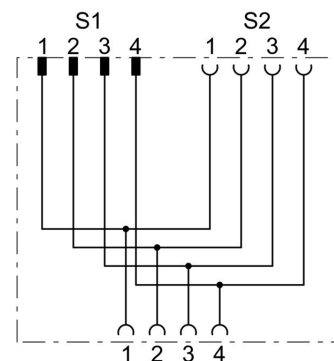
Póluskiosztás



Póluskiosztás



Kapcsolási rajz



Visszaszabályozási görbe

