

**SAI-H3-M12-S-SI****Weidmüller Interface GmbH & Co. KG**

Klingenbergstraße 26

D-32758 Detmold

Germany

[www.weidmueller.com](http://www.weidmueller.com)**Általános rendelési adatok**

Változat	Y connector
Rendelési szám	<a href="#">3099260000</a>
Típus	SAI-H3-M12-S-SI
GTIN (EAN)	4099987133913
Qty.	1 Darab

## SAI-H3-M12-S-SI

Weidmüller Interface GmbH &amp; Co. KG

Klingenbergstraße 26

D-32758 Detmold

Germany

www.weidmueller.com

## Technical data

## Tanúsítványok

Jóváhagyások



ROHS

Megfelel

## Méretetek és tömegek

Nettó tömeg

50 g

## Termékek környezetvédelmi megfelelése

RoHS megfelelési állapot

Megfelel, kivétel nélkül

REACH SVHC

Nincs 0,1 tömeg% feletti SVHC

## Csatlakozási adatok

Csoport kivezetés - dugaszoló csatlakozó M12 túske

1. szimpla kivitelezés - dugaszoló csatlakozó

M12 aljzat

2. szimpla kivitelezés - dugaszoló csatlakozó

M12 aljzat

## Egyedi igényekre szabható dugaszoló csatlakozók műszaki adatai

Pólusszám	4	Kódolás	S-coded
Érintkező felület	Aranyozott	Ház fő anyaga	TPU
Szigetelési ellenállás	≥ 100 MΩ	Érintkező anyaga	CuZn
Névleges feszültség	630 V	Névleges áram	16 A
Védelmi osztály	IP65	Dugaszolási ciklusok	≥ 100
Szennyezés súlyossága	3	Kábelcsavarzat	M 12
Árnyékolás csatlakozás	Igen	Menetes gyűrű anyaga	Sárgaréz, nikkelezett
Ház hőmérsékleti tartománya	-40 ... +85 °C		

## Szabványok

Csatlakozó, standard IEC 61076-2-111

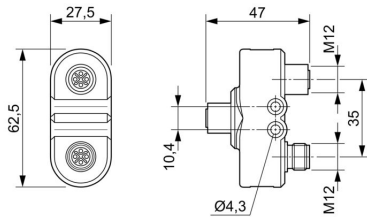
## Általános adatok

Pólusszám	4	Kódolás	S-coded
Érintkező anyaga, aljzat	CuZn	Érintkező anyaga, túske	CuZn
Érintkező felület	Aranyozott	Ház fő anyaga	TPU
Szigetelési ellenállás	≥ 100 MΩ	Érintkező anyaga	CuZn
Névleges feszültség	630 V	Névleges áram	16 A
Védelmi osztály	IP65	Dugaszolási ciklusok	≥ 100
Szennyezés súlyossága	3	Kábelcsavarzat	M 12
1. csatlakozás	M12/M12	2. csatlakozás	M12
Árnyékolás csatlakozás	Igen	Ház hőmérsékleti tartománya	-40 ... +85 °C
Vezeték külső átm.	-		

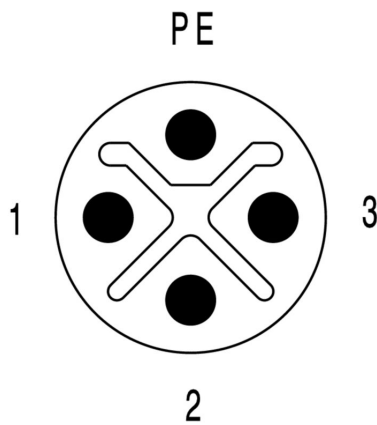
## Besorolások

ETIM 8.0	EC002925	ETIM 9.0	EC002925
ETIM 10.0	EC002925	ECLASS 14.0	27-44-01-06
ECLASS 15.0	27-44-01-06		

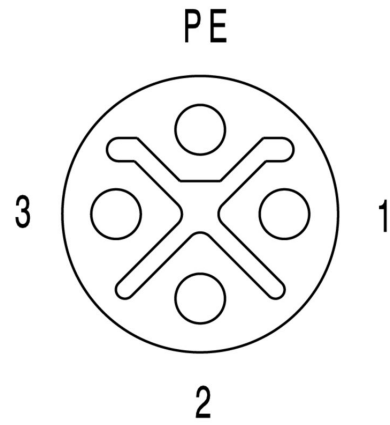
Méretrajz



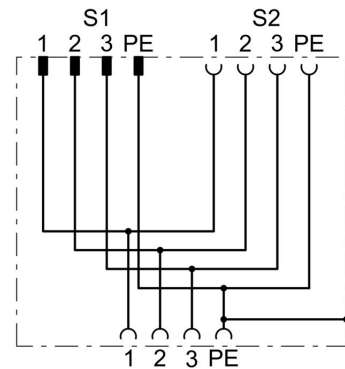
Póluskiosztás



Póluskiosztás



Kapcsolási rajz



Visszaszabályozási görbe

