

## SL-SMT 3.50/02/180RF 2.1SN BK RL

Weidmüller Interface GmbH &amp; Co. KG

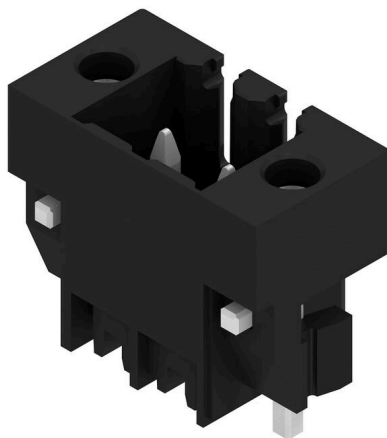
Klingenbergstraße 26

D-32758 Detmold

Germany

www.weidmueller.com

## Product image



A kép illusztráció

Magas hőmérsékleteknek ellenálló tűs kapocsléc, 3,50 mm-es rászterrel.

- A dugaszolási irány párhuzamos (90°), egyenes 180° vagy ferde (135°) a PCB-hez képest
- Készülékház változatok: zárt oldal (G), csavaros karima (F), forraszkarima (LF) vagy reteszjelhető forraszkarima (RF)
- SMT-folyamathoz optimalizálva
- 3,2 mm-es csaphossz – univerzális minden forrasztási eljáráshoz
- 1,5 mm-es csaphossz – reflow-forrasztási módszerekhez optimalizálva
- Dobozos (BX) vagy tekercses kivitelű ( RL) csomagolás
- A tűs kapocsléc kódolható



## Általános rendelési adatok

|                        |  |
|------------------------|--|
| Változat               | NYÁK dugaszoló csatlakozó, tűs érintkezősor, Rápattintható peremes aljzat, THT/THR-forrasztott csatlakozással, 3.50 mm, Pólusszám: 2, 180°, Forrasztótűske hossza (l): 2.1 mm, ónozott, fekete, Tape |
| Rendelési szám         | <a href="#">3099180000</a>   |
| Típus                  | SL-SMT 3.50/02/180RF 2.1SN BK RL   |
| GTIN (EAN)             | 4099987133777  |
| Qty.                   | 265 Darab  |
| Termékadatok           | IEC: 320 V / 15 A<br>UL: 300 V / 10 A  |
| Csomagolás             | Tape   |
| Szállítás állapota     | Ez a termék már nem kapható.   |
| Utolsó rendelési dátum | 2026-10-31T00:00:00+01:00  |

## SL-SMT 3.50/02/180RF 2.1SN BK RL

Weidmüller Interface GmbH &amp; Co. KG

Klingenbergstraße 26

D-32758 Detmold

Germany

www.weidmueller.com

## Műszaki adatok

## Tanúsítványok

Jóváhagyások



|                        |                             |
|------------------------|-----------------------------|
| ROHS                   | Megfelel                    |
| UL File Number Search  | <a href="#">UL weboldal</a> |
| Tanúsítvány száma (UR) | E60693                      |

## Méreték és tömegek

|                                   |             |                 |             |
|-----------------------------------|-------------|-----------------|-------------|
| Mélység                           | 7.5 mm      | Mélység (coll)  | 0.2953 inch |
| Magasság                          | 12.6 mm     | Magasság (coll) | 0.4961 inch |
| Legalacsonyabb változat magassága | 11.1 mm     | Szélesség       | 14 mm       |
| Szélesség (coll)                  | 0.5512 inch | Nettó tömeg     | 1.2 g       |

## Termékek környezetvédelmi megfelelése

|                          |                                    |
|--------------------------|------------------------------------|
| RoHS megfelelési állapot | Megfelel, kivétel nélkül           |
| REACH SVHC               | Nincs 0,1 tömeg% feletti SVHC      |
| Termék karbonlábnyoma    | Bölcstől a kapuig 0,830 kg CO2 eq. |

## Rendszerspecifikációk

|   |   |                                       |   |
|---|---|---------------------------------------|---|
| Termékcsalád                            | OMNIMATE Jel - BL/SL 3.50 sorozat   | Csatlakozás típusa                    | Áramköri lap csatlakozás                |
| Felszerelés NYÁK-ra                     | THT/THR-forrasztott csatlakozással  | Raszter mm-ben (P)                    | 3.50 mm                                 |
| Raszter inch-ben (P)                    | 0.138 "   | Kimenő könyök                         | 180°                                    |
| Pólusszám                               | 2   | Forrasztótűskék száma pólusonként     | 1                                       |
| Forrasztótűske hossza (l)               | 2.1 mm  | Forrasztótűske tűrése                 | 0 / -0.3 mm                             |
| Forrasztótűske méretei                  | d = 1,2 mm, Nyolcszögletű   | Forrasztótűske méretei=d Tűrés        | 0 / -0,03 mm                            |
| Forrasztószem lyukátmérő (D)            | 1.4 mm  | Forrasztószem lyukátmérő tűrés (D)    | + 0,1 mm                                |
| Forrasztóbetét külső átmérője           | 2.3 mm  | Sablon nyílás átmérő                  | 2.1 mm                                  |
| L1, mm                                  | 3.50 mm   | L1, inch                              | 0.138 "                                 |
| Sorok száma                             | 1   | Érintkezősorok száma                  | 1                                       |
| Érintésvédelem a DIN VDE 57 106 szerint | Ujjak számára biztonságos dugaszolt/ Kézfej számára biztonságos nem dugaszolt | Érintésvédelem a DIN VDE 0470 szerint | IP 20 dugaszolva / IP 10 nem dugaszolva |
| Védelmi osztály                         | IP10  | Térfogati ellenállás                  | ≤5 mΩ                                   |
| Kódolható                               | Igen  | Dugaszolási ciklusok                  | 25                                      |
| Dugaszolási erő/pólus, max.             | 6 N   | Húzóerő / pólus, max.                 | 6 N                                     |

## Anyagjellemzők

|  |                           |  |                           |
|--|---------------------------|--|---------------------------|
| Szigetelőanyag                             | LCP GF                    | Szín                                     | fekete                    |
| Színskála (hasonló)                        | RAL 9011                  | Szigetelőanyag csoport                   | IIIa                      |
| Kúszóútkepzési összehasonlítási szám (CTI) | ≥ 175                     | Moisture Level (MSL)                     | 1                         |
| UL 94 éghetőségi osztály                   | V-0                       | Érintkező alapanyaga                     | CuSn                      |
| Érintkező anyaga                           | Cu-ötvezet                | Érintkező felület                        | ónozott                   |
| Forrasztott csatlakozás rétegszerkezete    | 2...3 µm Ni / 5...7 µm Sn | Dugaszolható csatlakozás rétegszerkezete | 2...3 µm Ni / 5...7 µm Sn |
| Tárolási hőmérséklet, min.                 | -40 °C                    | Tárolási hőmérséklet, max.               | 70 °C                     |
| Üzemi hőmérséklet, min.                    | -50 °C                    | Üzemi hőmérséklet, max.                  | 100 °C                    |
| Hőmérsékleti tartomány, telepítés, min.    | -30 °C                    | Hőmérsékleti tartomány, telepítés, max.  | 100 °C                    |

## SL-SMT 3.50/02/180RF 2.1SN BK RL

**Weidmüller Interface GmbH & Co. KG**  
Klingenbergstraße 26  
D-32758 Detmold  
Germany

www.weidmueller.com

## Műszaki adatok

### Névleges adatok IEC szerint

|  |                        |  |                  |
|--|------------------------|--|------------------|
| szabvány szerint tesztelve   | IEC 60664-1, IEC 61984 | Névleges áram, min. pólusszám (Tu=20 °C)   | 15 A             |
| Névleges áram, maximális pólusszám (Tu=20 °C)                                      | 12 A                   | Névleges áram, min. pólusszám (Tu=40°C)  | 13 A             |
| Névleges áram, maximális pólusszám (Tu=40°C)                                       | 10 A                   | Névleges feszültség a II/2 túlfeszültség osztályhoz / szennyezés mértékéhez      | 320 V            |
| Névleges feszültség a III/2 túlfeszültség osztályhoz / szennyezés mértékéhez       | 160 V                  | Névleges feszültség a III/3 túlfeszültség osztályhoz / szennyezés mértékéhez     | 160 V            |
| Névleges lökőfeszültség a II/2 túlfeszültség osztályhoz / szennyezés mértékéhez    | 2.5 kV                 | Névleges lökőfeszültség a III/2 túlfeszültség osztályhoz / szennyezés mértékéhez | 2.5 kV           |
| Névleges lökőfeszültség a III/3 túlfeszültség osztályhoz / szennyeződés mértékéhez | 2.5 kV                 | Rövid idejű határáram ellenállás   | 3 x 1s mit 100 A |

### Csomagolás

|  |           |   |                          |
|--|-----------|---|--------------------------|
| Csomagolás                                 | Tape      | VPE hosszúság                             | 328.00 mm                |
| VPE szélesség                              | 327.00 mm | VPE magasság                              | 42.00 mm                 |
| Szalag mélysége(T2)                        | 16.50 mm  | Szalag szélessége:(W)                     | 32 mm                    |
| Szalagzseb mélysége(KO)                    | 16.00 mm  | Szalagzseb magasság (A0)                  | 7.80 mm                  |
| Szalagzseb szélessége (B0)                 | 19.20 mm  | Szalagzseb leválasztás (P1)               | 16.00 mm                 |
| Szalaglyuk leválasztás (E)                 | 1.75 mm   | Szalagzseb leválasztás (F)                | 14.20 mm                 |
| Dobos tekercs átmérője $\phi$ (A)          | 330 mm    | Felületi ellenállás                       | Rs = 109 - 1012 $\Omega$ |
| Beültető tálca szélessége (WPPP)           | 6.8 mm    | Beültető tálca hossza (LPPP)              | 12.65 mm                 |
| A kivételi felület átmérője ( $\phi$ Dmax) | 5 mm      | Kiálló rész 1, beültető tálca (LO1 (PPP)) | 2.7 mm                   |
| Kiálló rész 2, beültető tálca (PO2 (PPP))  | 2.5 mm    |   |                          |

### CSA névleges adatok

|   |       |   |       |
|---|-------|---|-------|
| Névleges feszültség (B felhasználási csoport / CSA) | 300 V | Névleges feszültség (D felhasználási csoport / CSA) | 300 V |
| Névleges áram (B felhasználási csoport / 10 A CSA)  |       | Névleges áram (D felhasználási csoport / 10 A CSA)  |       |

### UL 1059 névleges adatok

|   |  |   |        |
|---|--|---|--------|
| Intézet (UR)  | UR   | Tanúsítvány száma (UR)                                  | E60693 |
| Névleges feszültség (B felhasználási csoport / UL 1059) | 300 V  | Névleges feszültség (D felhasználási csoport / UL 1059) | 300 V  |
| Névleges áram (B felhasználási csoport/ UL 1059)        | 10 A   | Névleges áram (D felhasználási csoport/ UL 1059)        | 10 A   |
| Hivatkozás a tanúsítási értékekre                       | A megadott adatok maximális értékek - lásd a tanúsítványt. |   |        |

### Fontos megjegyzés

|                |   |
|----------------|---|
| IPC megfelelés | A termékek fejlesztése, gyártása és szállítása a nemzetközileg elismert IPC-A-610 szabvány „megengedhető” kategóriája szerint történt. A termékekkel kapcsolatos további követelményeket kérésre kiértékeljük.  |
| Megjegyzések   | <ul style="list-style-type: none"> <li>• Gold-plated contact surfaces on request</li> <li>• Rated current related to rated cross-section &amp; min. No. of poles.</li> <li>• Diameter of solder eyelet D = 1.4+0.1mm</li> <li>• Solder eyelet diameter D = 1.5 + 0.1 mm, from 9 poles</li> <li>• P on drawing = pitch</li> <li>• Rated data refer only to the component itself. Clearance and creepage distances to other components are to be designed in accordance with the relevant application standards.</li> </ul> |

**SL-SMT 3.50/02/180RF 2.1SN BK RL**

**Weidmüller Interface GmbH & Co. KG**  
Klingenbergstraße 26  
D-32758 Detmold  
Germany

[www.weidmueller.com](http://www.weidmueller.com)

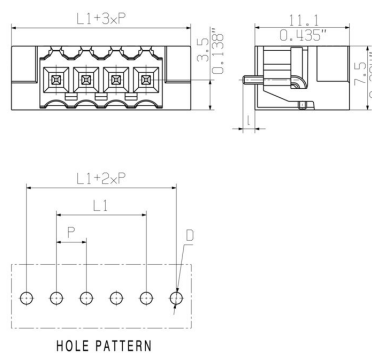
**Műszaki adatok**

- In accordance with IEC 61984, OMNIMATE-connectors are connectors without breaking capacity (COC). During designated use, connectors are not allowed to be engaged or disengaged when live or under load
- Long term storage of the product with average temperature of 50 °C and maximum humidity 70%, 36 months

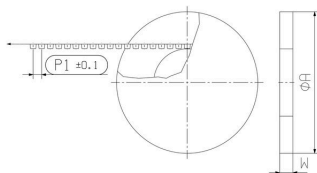
**Besorolások**

|             |             |             |             |
|-------------|-------------|-------------|-------------|
| ETIM 8.0    | EC002637    | ETIM 9.0    | EC002637    |
| ETIM 10.0   | EC002637    | ECLASS 14.0 | 27-46-02-01 |
| ECLASS 15.0 | 27-46-02-01 |             |             |

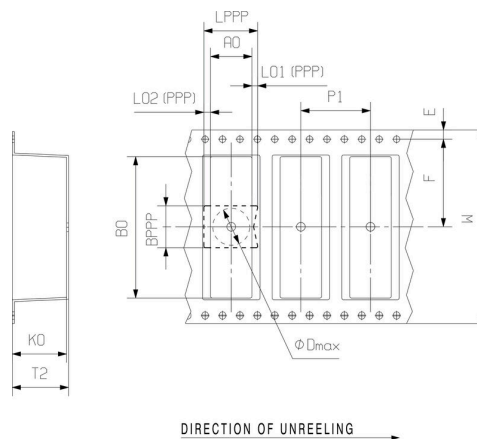
**Dimensional drawing**



**Dimensional drawing**



**Dimensional drawing**



**Felhasználási példa**



**Felhasználási példa**

