

**IE-FCI-PWB-DE-BK****Weidmüller Interface GmbH & Co. KG**

Klingenbergstraße 26

D-32758 Detmold

Germany

www.weidmueller.com



A FrontCom® Vario több funkciót integrál egy közös rendszerbe. A rendszert egyszerű telepíteni és az adat-, jel- és tápmodulok széles választékából választhat. Rendkívül kompakt kialakítása mellett a FrontCom® Vario számos egyedülálló termékjellemzőt kínál, amelyek az Ön számára a projekt tervezést és a munkafolyamatokat biztonságossá, gyorsá és időtállóvá teszik. Továbbá a FrontCom® Vario rendszernek olyan attraktív házkialakítása van, ami mellesleg a legnagyobb ütésállóságot nyújtja és teljes egészében megfelel az IP 65 védelemosztály követelményeinek.

**Általános rendelési adatok**

|                |   |
|----------------|---|
| Változat       | FrontCom, Insert Power large, Type F, Aljzatos csatlakozó, DE |
| Rendelési szám | <a href="#">3088740000</a>                                    |
| Típus          | IE-FCI-PWB-DE-BK  |
| GTIN (EAN)     | 4099987105378   |
| Qty.           | 1 Darab   |

## Műszaki adatok

## Tanúsítványok

Jóváhagyások



## Méreték és tömegek

Nettó tömeg 34 g

## Hőmérsékletek

Tárolási hőmérséklet -10 °C...70 °C Üzemi hőmérséklet -5 °C...40 °C

## Termékek környezetvédelmi megfelelése

RoHS megfelelési állapot Megfelel, kivétel nélkül  
REACH SVHC Nincs 0,1 tömeg% feletti SVHC

## Általános adatok

Védelmi osztály IP20 Betét típusa Insert Power large  
Connector face Type F Fire load 770 kJ

## Műszaki adatok

Névleges feszültség (AC) 250 V Ház fő anyaga Polikarbonát, PC  
Névleges áram 16 A

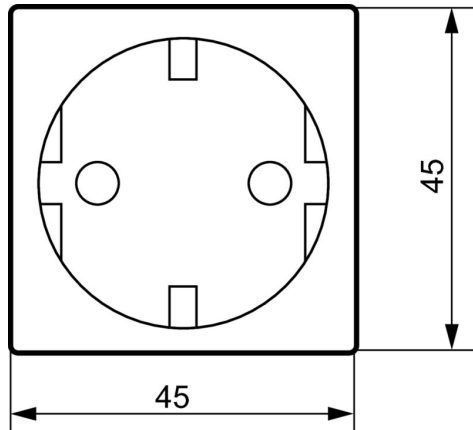
## Rögzíthető vezetékek

|  |                             |                     |
|--|-----------------------------|---------------------|
| Csupaszolási hossz   | 10 mm                       |                     |
| Csatlakozás típusa   | PUSH IN                     |                     |
| Vezetékcsatlakozási keresztmetszet, rendkívül rugalmas, érvéghüvellyel     | min.                        | 1.5 mm <sup>2</sup> |
|  | max.                        | 1.5 mm <sup>2</sup> |
| Vezetékcsatlakozási keresztmetszet, rendkívül rugalmas, érvéghüvely nélkül | min.                        | 1.5 mm <sup>2</sup> |
|  | max.                        | 2.5 mm <sup>2</sup> |
| Vezetékcsatlakozási keresztmetszet, merev                                  | min.                        | 1.5 mm <sup>2</sup> |
|  | max.                        | 2.5 mm <sup>2</sup> |
| Vezetékcsatlakozási keresztmetszet, rugalmas, érvéghüvellyel               | min.                        | 1.5 mm <sup>2</sup> |
|  | max.                        | 1.5 mm <sup>2</sup> |
| Vezetékcsatlakozási keresztmetszet, rugalmas, érvéghüvely nélkül           | 1.5 ... 2.5 mm <sup>2</sup> |                     |
| Vezetékcsatlakozási keresztmetszet, rendkívül rugalmas, érvéghüvely nélkül | 1.5 ... 2.5 mm <sup>2</sup> |                     |
| Vezetékcsatlakozási keresztmetszet, merev                                  | 1.5 ... 2.5 mm <sup>2</sup> |                     |
| Vezetékcsatlakozási keresztmetszet, rugalmas, érvéghüvellyel               | 1.5 ... 1.5 mm <sup>2</sup> |                     |
| Vezetékcsatlakozási keresztmetszet, rugalmas, érvéghüvely nélkül           | min.                        | 1.5 mm <sup>2</sup> |
|  | max.                        | 2.5 mm <sup>2</sup> |
| Vezetékcsatlakozási keresztmetszet, rendkívül rugalmas, érvéghüvellyel     | 1.5 ... 1.5 mm <sup>2</sup> |                     |

**Műszaki adatok****Besorolások**

|             |             |             |             |
|-------------|-------------|-------------|-------------|
| ETIM 8.0    | EC001121    | ETIM 9.0    | EC001121    |
| ETIM 10.0   | EC001121    | ECLASS 14.0 | 27-18-28-92 |
| ECLASS 15.0 | 27-18-28-92 |             |             |

**Méretrajz**



**Méretrajz**

