

A kép illusztráció

Általános rendelési adatok

| | |
|----------------|---|
| Változat | CUBESERIES, LED-modul, Névleges vezérlőfeszültség: 110...230 V UC, Dugaszolható csatlakozás |
| Rendelési szám | 3053450000 |
| Típus | CXX L 63R |
| GTIN (EAN) | 4099987023238 |
| Qty. | 20 Darab |

Műszaki adatok

Tanúsítványok

| | |
|------|----------|
| ROHS | Megfelel |
|------|----------|

Méreték és tömegek

| | | | |
|-------------|---------|------------------|-------------|
| Mélység | 25.7 mm | Mélység (coll) | 1.0118 inch |
| Magasság | 9.2 mm | Magasság (coll) | 0.3622 inch |
| Szélesség | 12.8 mm | Szélesség (coll) | 0.5039 inch |
| Nettó tömeg | 2 g | | |

Hőmérséklet

| | | | |
|----------------------|----------------|---------------------|----------------|
| Tárolási hőmérséklet | -40 °C...85 °C | Ambient temperature | -40 °C...70 °C |
| Üzemi hőmérséklet | | | |

Termékek környezetvédelmi megfelelése

| | |
|--------------------------|-------------------------------|
| RoHS megfelelési állapot | Megfelel, kivétel nélkül |
| REACH SVHC | Nincs 0,1 tömeg% feletti SVHC |

vezérlő oldal

| | | | |
|----------------------------|----------------|-------------------|-----------|
| Névleges vezérlőfeszültség | 110...230 V UC | Névleges áram, AC | 4.3 mA |
| Névleges áram, DC | 4.3 mA | Állapotjelző | Piros LED |

Általános adatok

| | |
|------------------------------------|-----------------------------|
| Szín | fekete |
| UL94 éghetőségi osztály, alkatrész | Alkatrész Ház |
| | UL94 éghetőségi osztály V-2 |

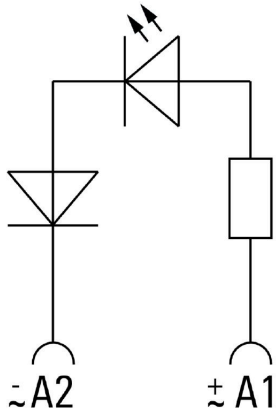
Csatlakozási adatok

| | |
|-----------------------------|--------------------------|
| Vezetékcsatlakozás-technika | Dugaszolható csatlakozás |
|-----------------------------|--------------------------|

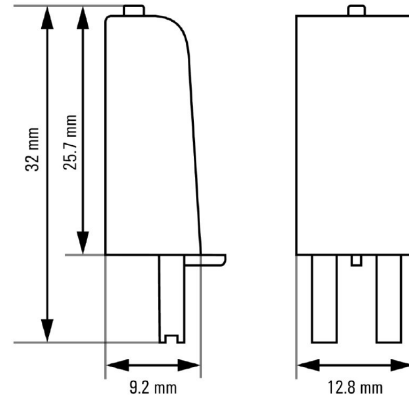
Besorolások

| | | | |
|-------------|-------------|-------------|-------------|
| ETIM 8.0 | EC002586 | ETIM 9.0 | EC002586 |
| ETIM 10.0 | EC002586 | ECLASS 14.0 | 27-37-16-92 |
| ECLASS 15.0 | 27-37-16-92 | | |

Connection diagram



Dimensional drawing



Miscellaneous

Type code CUBESERIES LED / protective module versions

