

A kép illusztráció

Általános rendelési adatok

Változat	CUBESERIES, LED-modul, Névleges vezérlőfeszültség: 6...24 V UC, Dugaszolható csatlakozás
Rendelési szám	3053420000
Típus	CXX L 61G
GTIN (EAN)	4099987023207
Qty.	20 Darab

Műszaki adatok

Tanúsítványok

ROHS	Megfelel
------	----------

Méretek és tömegek

Mélység	25.7 mm	Mélység (coll)	1.0118 inch
Magasság	9.2 mm	Magasság (coll)	0.3622 inch
Szélesség	12.8 mm	Szélesség (coll)	0.5039 inch
Nettó tömeg	2 g		

Hőmérséklet

Tárolási hőmérséklet	-40 °C...85 °C	Ambient temperature	-40 °C...70 °C
Üzemi hőmérséklet			

Termékek környezetvédelmi megfelelése

RoHS megfelelési állapot	Megfelel, kivétel nélkül
REACH SVHC	Nincs 0,1 tömeg% feletti SVHC

vezérlő oldal

Névleges vezérlőfeszültség	6...24 V UC	Névleges áram, AC	6.4 mA
Névleges áram, DC	6.4 mA	Állapotjelző	Zöld világítódioda

Általános adatok

Szín	fekete		
UL94 éghetőségi osztály, alkatrész	Alkatrész	Ház	
	UL94 éghetőségi osztály	V-2	

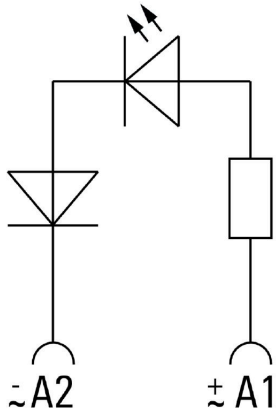
Csatlakozási adatok

Vezetékcsatlakozás-technika	Dugaszolható csatlakozás
-----------------------------	--------------------------

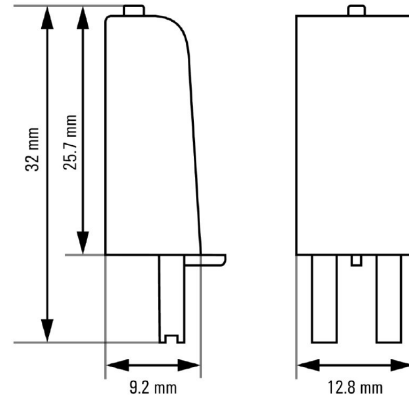
Besorolások

ETIM 8.0	EC002586	ETIM 9.0	EC002586
ETIM 10.0	EC002586	ECLASS 14.0	27-37-16-92
ECLASS 15.0	27-37-16-92		

Connection diagram



Dimensional drawing



Miscellaneous

Type code CUBESERIES LED / protective module versions

