

CXX LD 42G**Weidmüller Interface GmbH & Co. KG**

Klingenbergstraße 26

D-32758 Detmold

Germany

www.weidmueller.com

A kép illusztráció

Általános rendelési adatok

Változat	CUBESERIES, LED-modul védődiodával, Névleges vezérlőfeszültség: 24...60 V DC, Dugaszolható csatlakozás
Rendelési szám	3053340000
Típus	CXX LD 42G
GTIN (EAN)	4099987023139
Qty.	20 Darab

CXX LD 42G

Weidmüller Interface GmbH & Co. KG

Klingenbergstraße 26

D-32758 Detmold

Germany

www.weidmueller.com

Technical data

Tanúsítványok

ROHS Megfelel

Méreték és tömegek

Mélység	25.7 mm	Mélység (coll)	1.0118 inch
Magasság	9.2 mm	Magasság (coll)	0.3622 inch
Szélesség	12.8 mm	Szélesség (coll)	0.5039 inch
Nettó tömeg	2 g		

Hőmérséklet

Tárolási hőmérséklet	-40 °C...85 °C	Ambient temperature	-40 °C...70 °C
Üzemi hőmérséklet			

Termékek környezetvédelmi megfelelése

RoHS megfelelési állapot	Megfelel, kivétel nélkül
REACH SVHC	Nincs 0,1 tömeg% feletti SVHC

vezérlő oldal

Névleges vezérlőfeszültség	24...60 V DC	Névleges áram, DC	4,9 mA
Állapotjelző	Zöld világítódioda	Védőáramkör	Csillapító dióda

Általános adatok

Szín	fekete		
UL94 éghetőségi osztály, alkatrész	Alkatrész	Ház	
	UL94 éghetőségi osztály	V-2	

Csatlakozási adatok

Vezetékcsatlakozás-technika Dugaszolható csatlakozás

Besorolások

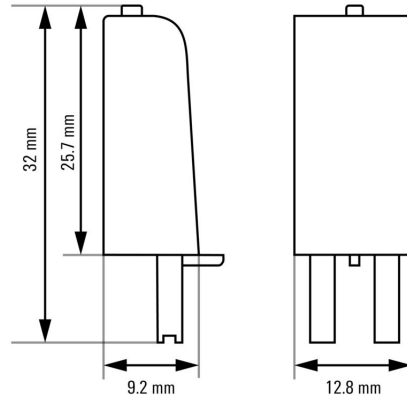
ETIM 8.0	EC002586	ETIM 9.0	EC002586
ETIM 10.0	EC002586	ECLASS 14.0	27-37-16-92
ECLASS 15.0	27-37-16-92		

Drawings

Connection diagram



Dimensional drawing



Miscellaneous

Type code CUBESERIES LED / protective module versions

