

**CXX LD 42R****Weidmüller Interface GmbH & Co. KG**

Klingenbergstraße 26

D-32758 Detmold

Germany

[www.weidmueller.com](http://www.weidmueller.com)

A kép illusztráció

**Általános rendelési adatok**

Változat	CUBESERIES, LED-modul védődiodával, Névleges vezérlőfeszültség: 24...60 V DC, Dugaszolható csatlakozás
Rendelési szám	<a href="#">3053320000</a>
Típus	CXX LD 42R
GTIN (EAN)	4099987023122
Qty.	20 Darab

## CXX LD 42R

Weidmüller Interface GmbH &amp; Co. KG

Klingenbergstraße 26

D-32758 Detmold

Germany

www.weidmueller.com

## Technical data

## Tanúsítványok

ROHS Megfelel

## Méretek és tömegek

Mélység	25.7 mm	Mélység (coll)	1.0118 inch
Magasság	9.2 mm	Magasság (coll)	0.3622 inch
Szélesség	12.8 mm	Szélesség (coll)	0.5039 inch
Nettó tömeg	2 g		

## Hőmérsékletek

Tárolási hőmérséklet	-40 °C...85 °C	Ambient temperature	-40 °C...70 °C
Üzemi hőmérséklet			

## Termékek környezetvédelmi megfelelése

RoHS megfelelési állapot	Megfelel, kivétel nélkül
REACH SVHC	Nincs 0,1 tömeg% feletti SVHC

## vezérlő oldal

Névleges vezérlőfeszültség	24...60 V DC	Névleges áram, DC	4,9 mA
Állapotjelző	Piros LED	Védőáramkör	Csillapító dióda

## Általános adatok

Szín	fekete		
UL94 éghetőségi osztály, alkatrész	Alkatrész	Ház	
	UL94 éghetőségi osztály	V-2	

## Csatlakozási adatok

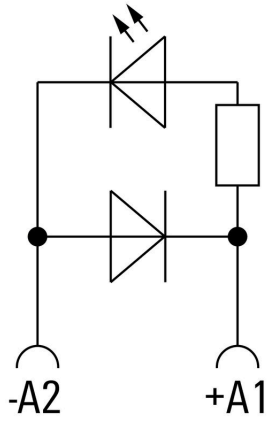
Vezetékcsatlakozás-technika Dugaszolható csatlakozás

## Besorolások

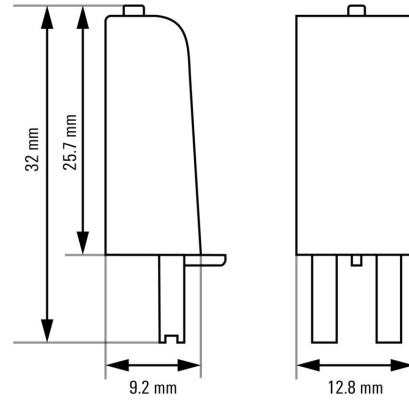
ETIM 8.0	EC002586	ETIM 9.0	EC002586
ETIM 10.0	EC002586	ECLASS 14.0	27-37-16-92
ECLASS 15.0	27-37-16-92		

**Drawings**

**Connection diagram**



**Dimensional drawing**



Miscellaneous

Type code CUBESERIES LED / protective module versions

