

**CXM CCP 8P RD****Weidmüller Interface GmbH & Co. KG**

Klingenbergstraße 26

D-32758 Detmold

Germany

[www.weidmueller.com](http://www.weidmueller.com)**Általános rendelési adatok**

Változat	CUBESERIES, Keresztösszekötő
Rendelési szám	<a href="#">305320000</a>
Típus	CXM CCP 8P RD
GTIN (EAN)	4099987023023
Qty.	10 Darab

## CXM CCP 8P RD

**Weidmüller Interface GmbH & Co. KG**  
 Klingenbergstraße 26  
 D-32758 Detmold  
 Germany

www.weidmueller.com

## Technical data

### Tanúsítványok

ROHS	Megfelel
------	----------

### Méreték és tömegek

Nettó tömeg	9 g
-------------	-----

### Hőmérsékletek

Tárolási hőmérséklet	Üzemi hőmérséklet
----------------------	-------------------

### Termékek környezetvédelmi megfelelése

RoHS megfeleléségi állapot	Megfelel, kivétel nélkül
REACH SVHC	Nincs 0,1 tömeg% feletti SVHC

### Cross-connection data

Szigetelés	Yes	Érintésvédelem	Igen
Szín	piros	Keresztkötött kapcsok száma	8
Pólusszám	8	Felszerelés típusa	Dugaszolt

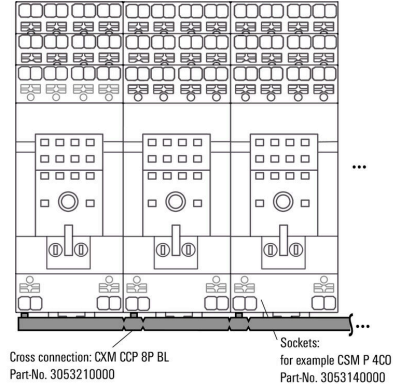
### Általános adatok

Szín	piros
------	-------

### Besorolások

ETIM 8.0	EC002586	ETIM 9.0	EC002586
ETIM 10.0	EC002586	ECLASS 14.0	27-37-16-92
ECLASS 15.0	27-37-16-92		

Felhasználási példa



Miscellaneous

**Type code CUBESERIES accessories versions**



## CXM CCP 8P RD

**Weidmüller Interface GmbH & Co. KG**  
 Klingenbergstraße 26  
 D-32758 Detmold  
 Germany

www.weidmueller.com

## Accessories

## Tartozékok



## Rendszertartozék

Fedezze fel a u-remote rendszer tartozékainak széles választékát – ideális kiegészítők ahhoz, hogy feladatait még hatékonyabban és még rugalmasabban végezhesse.

## Általános rendelési adatok

Típus	UR20-EBK-ACC	Változat	
Rendelési szám	<a href="#">1346610000</a>	End bracket ,	
GTIN (EAN)	4050118151596		
Qty.	5 ST		

## Vágószerszámok



Vágószerszámok akár, 8, 12, 14 és 22 mm külső átmérőjű vezetékhez. A speciális pengékialakítással minimális fizikai erőfelfejtással, roncsolásmentesen vágathók a réz- és alumíniumvezetékek. A (KT 8 – KT 22) vágószerszámok a VDE és GS által bevizsgált, 1000 V-ig működő védőszigeteléssel is rendelkeznek, az EN/IEC 60900 szabvány szerint.

## Általános rendelési adatok

Típus	KT 8	Változat	
Rendelési szám	<a href="#">9002650000</a>	Vágószerszámok, Egykezes vágószerszám	
GTIN (EAN)	4008190020163		
Qty.	1 ST		