

CSM S 4CO
Weidmüller Interface GmbH & Co. KG

Klingenbergstraße 26

D-32758 Detmold

Germany

www.weidmueller.com



Reléaljzatok CUBESERIES CRM relékhez

- 4 CO kimeneti verzió 2 CO és 4 CO reléhez
- Csavaros és PUSH-IN csatlakozó
- PUSH IN aljzatok széles tolókkal akár 1,0 x 5,5 mm lapméretű nyomatékcsavarozókhoz
- Különböző keresztösszekötő lehetőségek
- Megfelelő tartozékok, például keresztösszekötések, tartókengyelek és LED-es modulok

Általános rendelési adatok

| | |
|----------------|---|
| Változat | CUBESERIES, Relé foglalat, Érintkezők száma: 4, Váltóérintkező, Folytonos áram: 6 A, Csavaros csatlakozás |
| Rendelési szám | 3053160000 |
| Típus | CSM S 4CO |
| GTIN (EAN) | 4099987022989 |
| Qty. | 10 Darab |

CSM S 4CO

Weidmüller Interface GmbH & Co. KG

Klingenbergstraße 26

D-32758 Detmold

Germany

www.weidmueller.com

Technical data

Tanúsítványok

Jóváhagyások



| | |
|---------------------------|-----------------------------|
| ROHS | Megfelel |
| UL File Number Search | UL weboldal |
| Tanúsítvány száma (cURus) | E223759 |

Méreték és tömegek

| | | | |
|-------------|--------|------------------|-------------|
| Mélység | 61 mm | Mélység (coll) | 2.4016 inch |
| Magasság | 75 mm | Magasság (coll) | 2.9527 inch |
| Szélesség | 27 mm | Szélesség (coll) | 1.063 inch |
| Nettó tömeg | 73.6 g | | |

Hőmérsékletek

| | | |
|----------------------|---------------------|----------------|
| Tárolási hőmérséklet | Ambient temperature | -40 °C...70 °C |
| Üzemi hőmérséklet | | |

Termékek környezetvédelmi megfelelése

| | |
|--------------------------|-------------------------------|
| RoHS megfelelési állapot | Megfelel, kivétel nélkül |
| REACH SVHC | Nincs 0,1 tömeg% feletti SVHC |

UL névleges adatok

| | |
|---------------------------|---------|
| Tanúsítvány száma (cURus) | E223759 |
|---------------------------|---------|

vezérlő oldal

| | |
|--------------|-----|
| Állapotjelző | Nem |
|--------------|-----|

Terhelés oldal

| | | | |
|------------------|-------------------------|--------------------------------|-------|
| Névleges áram | 12 A @ 2 CO; 6 A @ 4 CO | Max. kapcsolási feszültség, AC | 300 V |
| Érintkező típusa | 4 CO contact | | |

Általános adatok

| | | | |
|------------------------------------|------------------------------|--------|--|
| Üzemi magasság | ≤ 2000 m, tengerszint felett | | |
| Tartósín | TS 35 | | |
| Szín | fekete | | |
| UL 94 éghetőségi osztály | V-2 | | |
| UL94 éghetőségi osztály, alkatrész | Alkatrész | Aljzat | |
| | UL94 éghetőségi osztály | V-2 | |

Szigetelések koordinálása

| | | | |
|---|------------------|--|------------------------|
| Túlfeszültség kategória | II | Átütési szilárdság, vezérlő oldal - terhelés | 4 kVeff / 1 min. oldal |
| Szomszédos érintkezők átütési szilárdsága | 3 kVeff / 1 min. | Átütési szilárdság a tartósín felé | 4 kVeff / 1 min. |
| Lökőfeszültség | 3 kV | Védelmi osztály | IP20 |

CSM S 4C0

Weidmüller Interface GmbH & Co. KG

Klingenbergstraße 26

D-32758 Detmold

Germany

www.weidmueller.com

Technical data

A jóváhagyások / szabványok további részletei

| | | | |
|-------------------------|-----------------|---------------------------|---------|
| Tanúsítvány száma (CSA) | 607178-80219312 | Tanúsítvány száma (cURus) | E223759 |
|-------------------------|-----------------|---------------------------|---------|

Csatlakozási adatok

| | | | |
|--|----------------------|--|---------------------|
| Vezetékcsatlakozás-technika | Csavaros csatlakozás | Csupaszolási hossz, névleges csatlakozás | 8 mm |
| Meghúzási nyomaték, min. | 0.7 Nm | Rögzítési tartomány, névleges csatlakozás | 2.5 mm ² |
| Rögzítési tartomány, névleges csatlakozás, min. | 0.75 mm ² | Rögzítési tartomány, névleges csatlakozás, max. | 4 mm ² |
| Vezeték keresztmetszet, tömör, min. | 0.75 mm ² | Vezeték keresztmetszet, tömör, max. | 4 mm ² |
| Vezeték keresztmetszet, tömör, min. (AWG) | AWG 20 | Vezeték keresztmetszet, tömör, max. (AWG) | AWG 16 |
| Vezeték csatlakozási keresztmetszet, finomsodratú, min. | 0.75 mm ² | Vezeték csatlakozási keresztmetszet, finomsodratú, max. | 4 mm ² |
| Vezeték keresztmetszet, finomsodratú, min. (AWG) | AWG 24 | Vezeték keresztmetszet, finomsodratú, max. (AWG) | AWG 16 |
| Keresztmetszet csatlakoztatott vezetékhez, finomsodratú, érvéghüvelyekkel és műanyag gallérokkal DIN 46228/4, névleges csatlakozás, min. | 0.75 mm ² | Vezeték csatlakozási keresztmetszet, finomsodratú, érvéghüvelyekkel és műanyag gallérokkal DIN 46228/4, névleges csatlakozás, max. | 4 mm ² |
| Iker-érvéghüvelyek, min. | 1.5 mm ² | Iker érvéghüvelyek, max. | 2.5 mm ² |
| Kés mérete | PZ 1 | | |

Besorolások

| | | | |
|-------------|-------------|-------------|-------------|
| ETIM 8.0 | EC001456 | ETIM 9.0 | EC001456 |
| ETIM 10.0 | EC001456 | ECLASS 14.0 | 27-37-16-03 |
| ECLASS 15.0 | 27-37-16-03 | | |

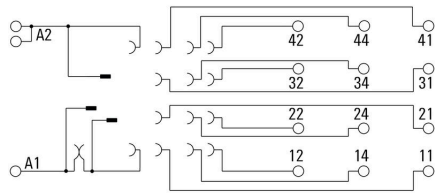
CSM S 4C0

Weidmüller Interface GmbH & Co. KG
Klingenbergstraße 26
D-32758 Detmold
Germany

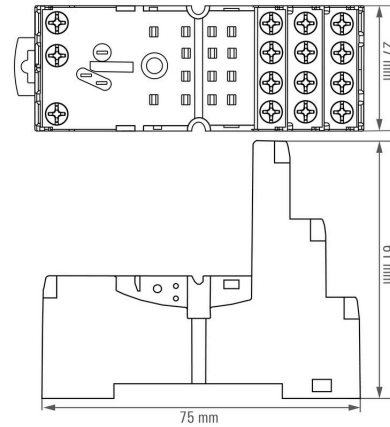
www.weidmueller.com

Drawings

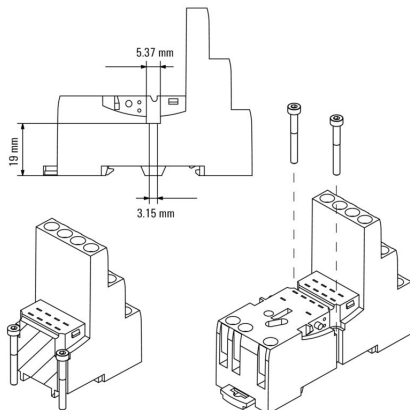
Kapcsolási rajz



Dimensional drawing

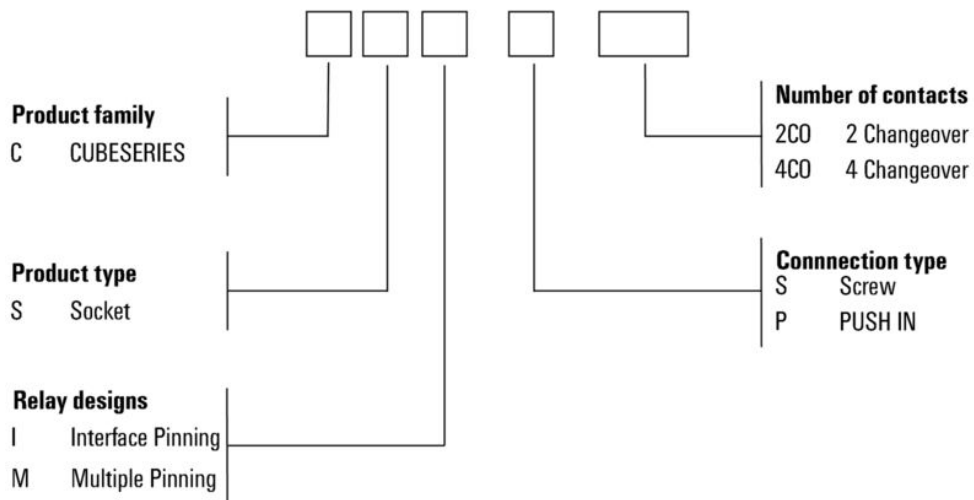


Dimensional drawing



Miscellaneous

Type code CUBESERIES socket versions



CSM S 4C0

Weidmüller Interface GmbH & Co. KG
 Klingenbergstraße 26
 D-32758 Detmold
 Germany

Accessories

www.weidmueller.com

LED



Általános rendelési adatok

| | | |
|----------------|----------------------------|---|
| Típus | CXX L 61G | Változat |
| Rendelési szám | 3053420000 | CUBESERIES, LED-modul, Névleges vezérlőfeszültség: 6...24 V UC, Dugaszolható csatlakozás |
| GTIN (EAN) | 4099987023207 | |
| Qty. | 20 ST | |
| Típus | CXX L 61R | Változat |
| Rendelési szám | 3053410000 | CUBESERIES, LED-modul, Névleges vezérlőfeszültség: 6...24 V UC, Dugaszolható csatlakozás |
| GTIN (EAN) | 4099987023191 | |
| Qty. | 20 ST | |
| Típus | CXX L 62G | Változat |
| Rendelési szám | 3053440000 | CUBESERIES, LED-modul, Névleges vezérlőfeszültség: 24...60 V UC, Dugaszolható csatlakozás |
| GTIN (EAN) | 4099987023221 | |
| Qty. | 20 ST | |
| Típus | CXX L 62R | Változat |
| Rendelési szám | 3053430000 | CUBESERIES, LED-modul, Névleges vezérlőfeszültség: 24...60 V UC, Dugaszolható csatlakozás |
| GTIN (EAN) | 4099987023214 | |
| Qty. | 20 ST | |
| Típus | CXX L 63G | Változat |
| Rendelési szám | 3053460000 | CUBESERIES, LED-modul, Névleges vezérlőfeszültség: 110...230 V UC, Dugaszolható csatlakozás |
| GTIN (EAN) | 4099987023245 | |
| Qty. | 20 ST | |
| Típus | CXX L 63R | Változat |
| Rendelési szám | 3053450000 | CUBESERIES, LED-modul, Névleges vezérlőfeszültség: 110...230 V UC, Dugaszolható csatlakozás |
| GTIN (EAN) | 4099987023238 | |
| Qty. | 20 ST | |

CSM S 4C0

Weidmüller Interface GmbH & Co. KG

Klingenbergstraße 26

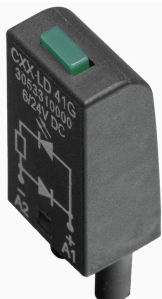
D-32758 Detmold

Germany

www.weidmueller.com

Accessories

LED és szabadonfutó dióda



Általános rendelési adatok

| | | |
|----------------|----------------------------|--|
| Típus | CXX LD 41G | Változat |
| Rendelési szám | 3053310000 | CUBESERIES, LED-modul védődiódával, Névleges vezérlőfeszültség: 6...24 V DC, Dugaszolható csatlakozás |
| GTIN (EAN) | 4099987023115 | |
| Qty. | 20 ST | |
| Típus | CXX LD 41R | Változat |
| Rendelési szám | 3053290000 | CUBESERIES, LED-modul védődiódával, Névleges vezérlőfeszültség: 6...24 V DC, Dugaszolható csatlakozás |
| GTIN (EAN) | 4099987023108 | |
| Qty. | 20 ST | |
| Típus | CXX LD 42G | Változat |
| Rendelési szám | 3053340000 | CUBESERIES, LED-modul védődiódával, Névleges vezérlőfeszültség: 24...60 V DC, Dugaszolható csatlakozás |
| GTIN (EAN) | 4099987023139 | |
| Qty. | 20 ST | |
| Típus | CXX LD 42R | Változat |
| Rendelési szám | 3053320000 | CUBESERIES, LED-modul védődiódával, Névleges vezérlőfeszültség: 24...60 V DC, Dugaszolható csatlakozás |
| GTIN (EAN) | 4099987023122 | |
| Qty. | 20 ST | |
| Típus | CXX LD 43G | Változat |
| Rendelési szám | 3053360000 | CUBESERIES, LED-modul védődiódával, Névleges vezérlőfeszültség: 110...230 V DC, Dugaszolható csatlakozás |
| GTIN (EAN) | 4099987023153 | |
| Qty. | 20 ST | |
| Típus | CXX LD 43R | Változat |
| Rendelési szám | 3053350000 | CUBESERIES, LED-modul védődiódával, Névleges vezérlőfeszültség: 110...230 V DC, Dugaszolható csatlakozás |
| GTIN (EAN) | 4099987023146 | |
| Qty. | 20 ST | |

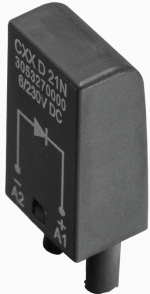
CSM S 4C0

Weidmüller Interface GmbH & Co. KG
Klingenbergstraße 26
D-32758 Detmold
Germany

Accessories

www.weidmueller.com

Védőmodulok



Általános rendelési adatok

| | | |
|----------------|----------------------------|--|
| Típus | CXX D 21N | Változat |
| Rendelési szám | 3053270000 | CUBESERIES, Csillapító dióda, Névleges vezérlőfeszültség: 6...230 V DC, Dugaszolható csatlakozás |
| GTIN (EAN) | 4099987023092 | |
| Qty. | 20 ST | |
| Típus | CXX RC 51 | Változat |
| Rendelési szám | 3053370000 | CUBESERIES, RC-elem, Névleges vezérlőfeszültség: 6...24 V UC, Dugaszolható csatlakozás |
| GTIN (EAN) | 4099987023160 | |
| Qty. | 20 ST | |
| Típus | CXX RC 52 | Változat |
| Rendelési szám | 3053390000 | CUBESERIES, RC-elem, Névleges vezérlőfeszültség: 24...60 V UC, Dugaszolható csatlakozás |
| GTIN (EAN) | 4099987023177 | |
| Qty. | 20 ST | |
| Típus | CXX RC 53 | Változat |
| Rendelési szám | 3053400000 | CUBESERIES, RC-elem, Névleges vezérlőfeszültség: 110...230 V AC, Dugaszolható csatlakozás |
| GTIN (EAN) | 4099987023184 | |
| Qty. | 20 ST | |
| Típus | CXX V 71 | Változat |
| Rendelési szám | 3053470000 | CUBESERIES, Védővarisztor, Névleges vezérlőfeszültség: 6...24 V AC, Dugaszolható csatlakozás |
| GTIN (EAN) | 4099987023252 | |
| Qty. | 20 ST | |
| Típus | CXX V 72 | Változat |
| Rendelési szám | 3053480000 | CUBESERIES, Védővarisztor, Névleges vezérlőfeszültség: 110...130 V AC, Dugaszolható csatlakozás |
| GTIN (EAN) | 4099987023269 | |
| Qty. | 20 ST | |
| Típus | CXX V 73 | Változat |
| Rendelési szám | 3053490000 | CUBESERIES, Védővarisztor, Névleges vezérlőfeszültség: 220...240 V AC, Dugaszolható csatlakozás |
| GTIN (EAN) | 4099987023276 | |
| Qty. | 20 ST | |

CSM S 4CO

Weidmüller Interface GmbH & Co. KG

Klingenbergstraße 26

D-32758 Detmold

Germany

www.weidmueller.com

Accessories

Keresztösszekötők



Általános rendelési adatok

| | | |
|----------------|----------------------------|------------------------------|
| Típus | CXM CCS 6P GY | Változat |
| Rendelési szám | 3053180000 | CUBESERIES, Keresztösszekötő |
| GTIN (EAN) | 4099987023009 | |
| Qty. | 2 ST | |

Tartókengyelek



Tartókengyel CUBESERIES CRI relékhez.

Műanyag tartókengyel:

- Relékiadó funkcióval
- Jelölő nyílások MultiFit jelölőkhöz
- Ellenőrző gombbal és azzal nem rendelkező relékre illeszkedik

Fém tartókengyel:

- A relé erős megtartásához az aljzatban

Általános rendelési adatok

| | | |
|----------------|----------------------------|--------------------------|
| Típus | CXM CLIP M | Változat |
| Rendelési szám | 3053190000 | CUBESERIES, Tartókengyel |
| GTIN (EAN) | 4099987023016 | |
| Qty. | 25 ST | |

| | | |
|----------------|----------------------------|--------------------------|
| Típus | CXM CLIP P | Változat |
| Rendelési szám | 3053240000 | CUBESERIES, Tartókengyel |
| GTIN (EAN) | 4099987023061 | |
| Qty. | 10 ST | |

CSM S 4CO

Weidmüller Interface GmbH & Co. KG
Klingenbergstraße 26
D-32758 Detmold
Germany

Accessories

www.weidmueller.com

Jelölőtartó**Általános rendelési adatok**

| | | | |
|----------------|----------------------------|-------------------|--|
| Típus | CXM LABEL FLAP S | Változat | |
| Rendelési szám | 3169140000 | CUBESERIES, Címke | |
| GTIN (EAN) | 4099987828055 | | |
| Qty. | 50 ST | | |