

CRM40110TLD

Weidmüller Interface GmbH & Co. KG

Klingenbergstraße 26

D-32758 Detmold

Germany

www.weidmueller.com



A kép illusztráció

Egyes relék a CUBESERIES CRM-en belül

- 12 V–110 V és 23–230 V vezérlőfeszültségek
- 4 váltóérintkező (7 A)
- Színkódolt ellenőrző gombokkal (DC-tekerccs: kék)
- Integrált zöld állapot-LED és szabadonfutó dióda
- Mechanikus állapotjelzővel

Általános rendelési adatok

Változat	CUBESERIES, Relé, Érintkezők száma: 4, Váltóérintkező AgNi, Névleges vezérlőfeszültség: 110 V DC, Folytonos áram: 7 A, Dugaszolható csatlakozás, Ellenőrző gomb elérhető: Igen
Rendelési szám	3053100000
Típus	CRM40110TLD
GTIN (EAN)	4099987022927
Qty.	10 Darab

Technical data

Tanúsítványok

Jóváhagyások



ROHS	Megfelel
UL File Number Search	UL weboldal
Tanúsítvány száma (cURus)	E223474

Méreték és tömegek

Mélység	35.5 mm	Mélység (coll)	1.3976 inch
Magasság	27.4 mm	Magasság (coll)	1.0787 inch
Szélesség	21 mm	Szélesség (coll)	0.8268 inch
Nettó tömeg	35 g		

Hőmérsékletek

Tárolási hőmérséklet	-40 °C...85 °C	Ambient temperature	-40 °C...70 °C
Üzemi hőmérséklet		Páratartalom	25 °C / 95 % rel. páratartalom, páralecsapódás nélkül

Termékek környezetvédelmi megfelelése

RoHS megfelelési állapot	Megfelel, kivétel nélkül
REACH SVHC	Nincs 0,1 tömeg% feletti SVHC

UL névleges adatok

Tanúsítvány száma (cURus)	E223474
---------------------------	---------

vezérlő oldal

Névleges vezérlőfeszültség	110 V DC	Névleges áram, DC	8.3 mA
Névleges teljesítmény	0,9 W	Tekercsellenállása	13600 Ω ± 10 %
Állapotjelző	Zöld világítódioda	Védőáramkör	Csillapító dióda

Terhelés oldal

Névleges kapcsolási feszültség	250 V AC	Névleges áram	7 A
Max. kapcsolási frekvencia névleges terhelésnél	0.1 Hz	Max. kapcsolási feszültség, AC	250 V
Bekapcsolási áram	16 A / 20 ms	AC kapcsolási teljesítmény (ohmos), max.	1500 VA
DC kapcsolási teljesítmény (ohmos), max.	168 W @ 24 V	Bekapcsolási késleltetés	≤ 20 ms
Kikapcsolási késleltetés	≤ 20 ms	Érintkező típusa	4 CO contact (AgNi)
Mechanikai élettartam	2 x 107 kapcsolási ciklus	Min. kapcsolási teljesítmény	10 mA @ 12 V, 100 mA @ 5 V

Technical data

Általános adatok

Üzemi magasság	≤ 2000 m, tengerszint felett	Ellenőrző gomb elérhető	Igen
Ellenőrző gomb változata	Rögzíthető állású tesztgomb, Tesztgomb, mint nyomógomb	Mechanical switch position indicator	Igen
Szín	Áttetsző	UL 94 éghetőségi osztály	V-2

Szigetelések koordinálása

Névleges feszültség	250 V	Szennyezés súlyossága	2
Túlfeszültség kategória	II	Átütési szilárdság, vezérlő oldal - terhelés	2,5 kVeff / 1 min. oldal
Szomszédos érintkezők átütési szilárdsága	2 kVeff / 1 min	Nyitott érintkező átütési szilárdsága	1,5 kVeff / 1 min.
Lökőfeszültség	4 kV (1,2/50 µs)	Védelmi osztály	IP40

A jóváhagyások / szabványok további részletei

Tanúsítvány száma (CSA)	607178-80219312	Tanúsítvány száma (VDE)	40059812
Tanúsítvány száma (cURus)	E223474		

Csatlakozási adatok

Vezetékcsatlakozás-technika	Dugaszolható csatlakozás	Raszter mm-ben (P)	5.00 mm
-----------------------------	--------------------------	--------------------	---------

Besorolások

ETIM 8.0	EC001437	ETIM 9.0	EC001437
ETIM 10.0	EC001437	ECLASS 14.0	27-37-16-01
ECLASS 15.0	27-37-16-01		

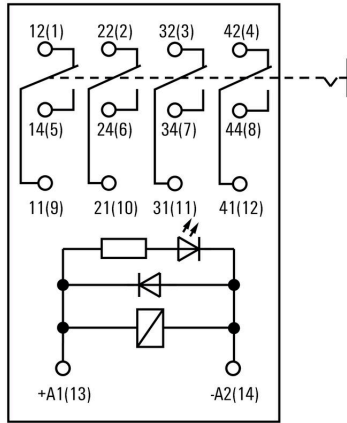
CRM40110TLD

Weidmüller Interface GmbH & Co. KG
 Klingenbergstraße 26
 D-32758 Detmold
 Germany

Drawings

www.weidmueller.com

Connection diagram



Graph



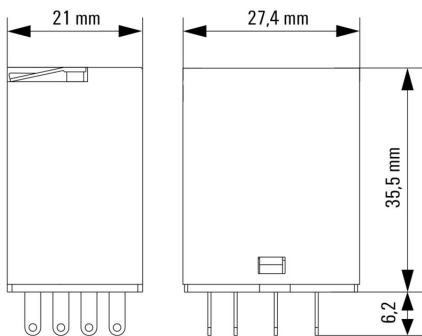
Graph



Graph



Dimensional drawing



Miscellaneous

Type code CUBESERIES relay versions



Type codes

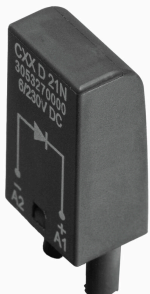
CRM40110TLD

Weidmüller Interface GmbH & Co. KG
Klingenbergstraße 26
D-32758 Detmold
Germany

www.weidmueller.com

Accessories

Védőmodulok



Általános rendelési adatok

Típus	CXX D 21N	Változat	
Rendelési szám	3053270000	CUBESERIES, Csillapító dióda, Névleges vezérlőfeszültség: 6...230 V DC, Dugaszolható csatlakozás	
GTIN (EAN)	4099987023092		
Qty.	20 ST		

LED és szabadonfutó dióda

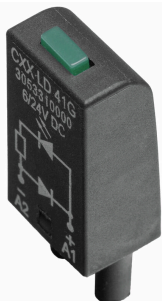


Általános rendelési adatok

Típus	CXX LD 43G	Változat	
Rendelési szám	3053360000	CUBESERIES, LED-modul védődiódával, Névleges vezérlőfeszültség: 110...230 V DC, Dugaszolható csatlakozás	
GTIN (EAN)	4099987023153		
Qty.	20 ST		
Típus	CXX LD 43R	Változat	
Rendelési szám	3053350000	CUBESERIES, LED-modul védődiódával, Névleges vezérlőfeszültség: 110...230 V DC, Dugaszolható csatlakozás	
GTIN (EAN)	4099987023146		
Qty.	20 ST		

Accessories

LED



Általános rendelési adatok

Típus	CXX L 63G	Változat
Rendelési szám	3053460000	CUBESERIES, LED-modul, Névleges vezérlőfeszültség: 110...230 V UC, Dugaszolható csatlakozás
GTIN (EAN)	4099987023245	
Qty.	20 ST	

Típus	CXX L 63R	Változat
Rendelési szám	3053450000	CUBESERIES, LED-modul, Névleges vezérlőfeszültség: 110...230 V UC, Dugaszolható csatlakozás
GTIN (EAN)	4099987023238	
Qty.	20 ST	

Relé foglalatok



- Reléaljzatok CUBESERIES CRM relékhez
- 4 CO kimeneti verzió 2 CO és 4 CO reléhez
 - Csavaros és PUSH-IN csatlakozó
 - PUSH IN aljzatok széles tolókkal akár 1,0 x 5,5 mm lapméretű nyomatékcsavarozókhoz
 - Különböző keresztösszekötő lehetőségek
 - Megfelelő tartozékok, például keresztösszekötések, tartókengyelek és LED-es modulok

Általános rendelési adatok

Típus	CSM P 4CO	Változat
Rendelési szám	3053140000	CUBESERIES, Relé foglalat, Érintkezők száma: 4, Váltóérintkező, Folytonos áram: 8 A, PUSH IN
GTIN (EAN)	4099987022965	
Qty.	10 ST	

Típus	CSM S 4CO	Változat
Rendelési szám	3053160000	CUBESERIES, Relé foglalat, Érintkezők száma: 4, Váltóérintkező, Folytonos áram: 6 A, Csavaros csatlakozás
GTIN (EAN)	4099987022989	
Qty.	10 ST	

Accessories

Keresztösszekötők



Általános rendelési adatok

Típus	CXM CCP 2P BL	Változat
Rendelési szám	3053230000	CUBESERIES, Keresztösszekötő
GTIN (EAN)	4099987023054	
Qty.	20 ST	
Típus	CXM CCP 2P RD	Változat
Rendelési szám	3053220000	CUBESERIES, Keresztösszekötő
GTIN (EAN)	4099987023047	
Qty.	20 ST	
Típus	CXM CCP 8P BL	Változat
Rendelési szám	3053210000	CUBESERIES, Keresztösszekötő
GTIN (EAN)	4099987023030	
Qty.	10 ST	
Típus	CXM CCP 8P RD	Változat
Rendelési szám	3053200000	CUBESERIES, Keresztösszekötő
GTIN (EAN)	4099987023023	
Qty.	10 ST	
Típus	CXM CCS 6P GY	Változat
Rendelési szám	3053180000	CUBESERIES, Keresztösszekötő
GTIN (EAN)	4099987023009	
Qty.	2 ST	

Tartókengyelek



Tartókengyel CUBESERIES CRI relékhez.

Műanyag tartókengyel:

- Relékiadó funkcióval
- Jelölő nyílások MultiFit jelölőkhöz
- Ellenőrző gombbal és azzal nem rendelkező relékre illeszkedik

Fém tartókengyel:

- A relé erős megtartásához az aljzatban

CRM40110TLD

Weidmüller Interface GmbH & Co. KG

Klingenbergstraße 26

D-32758 Detmold

Germany

www.weidmueller.com

Accessories

Általános rendelési adatok

Típus	CXM CLIP P	Változat
Rendelési szám	3053240000	CUBESERIES, Tartókengyel
GTIN (EAN)	4099987023061	
Qty.	10 ST	
Típus	CXM CLIP M	Változat
Rendelési szám	3053190000	CUBESERIES, Tartókengyel
GTIN (EAN)	4099987023016	
Qty.	25 ST	

Keresztösszekötők



Keresztösszekötés aljzatokhoz a CUBESERIES CRI-en belül.

- Verziók piros és kék színű műanyaggal a potenciál kódolásához

Verziók PUSH IN aljzatok:

- 8 tűs keresztösszekötés a tekercs A1 és A2 csatlakozóihoz
- 2 tűs dugaszoló híd a szomszédos aljzatok csatlakoztatásához
- 2 tűs dugaszoló híd a kimeneti csatornák csatlakoztatásához egy aljzaton belül

Verzió a csavaros aljzatokhoz:

- 8 tűs keresztösszekötés a szomszédos aljzatok csatlakoztatásához

Általános rendelési adatok

Típus	CXX JMP 2P BL	Változat
Rendelési szám	3053260000	CUBESERIES, Keresztösszekötő
GTIN (EAN)	4099987023085	
Qty.	30 ST	
Típus	CXX JMP 2P RD	Változat
Rendelési szám	3053250000	CUBESERIES, Keresztösszekötő
GTIN (EAN)	4099987023078	
Qty.	30 ST	

CRM40110TLD

Weidmüller Interface GmbH & Co. KG

Klingenbergstraße 26

D-32758 Detmold

Germany

www.weidmueller.com

Counterpart

Relé foglalatok



Reléaljzatok CUBESERIES CRM relékhez

- 4 CO kimeneti verzió 2 CO és 4 CO reléhez
- Csavaros és PUSH-IN csatlakozó
- PUSH IN aljzatok széles tolókkal akár 1,0 x 5,5 mm lapméretű nyomatékcsavarozókhoz
- Különböző keresztösszekötő lehetőségek
- Megfelelő tartozékok, például keresztösszekötések, tartókengyelek és LED-es modulok

Általános rendelési adatok

Típus	CSM P 4CO	Változat
Rendelési szám	3053140000	CUBESERIES, Relé foglalat, Érintkezők száma: 4, Váltóérintkező, Folytonos áram: 8 A, PUSH IN
GTIN (EAN)	4099987022965	
Qty.	10 ST	
Típus	CSM S 4CO	Változat
Rendelési szám	3053160000	CUBESERIES, Relé foglalat, Érintkezők száma: 4, Váltóérintkező, Folytonos áram: 6 A, Csavaros csatlakozás
GTIN (EAN)	4099987022989	
Qty.	10 ST	