



A kép illusztráció

Egyes relék a CUBESERIES CRM-en belül

- 12 V–110 V és 23–230 V vezérlőfeszültségek
- 2 váltóérintkező (12 A)
- Ellenőrző gomb nélkül színes vakdugókkal (AC-tekercs: narancssárga, DC-tekercs: kék)
- Ellenőrző gombbal Egyes relék a CUBESERIES CRM-en belül
- 12 V–110 V és 23–230 V vezérlőfeszültségek
- 2 váltóérintkező (12 A)
- Színkódolt ellenőrző gombokkal (AC-tekercs: narancssárga, DC-tekercs: kék)
- Mechanikus állapotjelzővel

### Általános rendelési adatok

Változat	CUBESERIES, Relé, Érintkezők száma: 2, Váltóérintkező AgNi, Névleges vezérlőfeszültség: 110 V DC, Folytonos áram: 12 A, Dugaszolható csatlakozás, Ellenőrző gomb elérhető: No
Rendelési szám	<a href="#">3052750000</a>
Típus	CRM20110
GTIN (EAN)	4099987022552
Qty.	10 Darab

## Műszaki adatok

## Tanúsítványok

Jóváhagyások



ROHS	Megfelel
UL File Number Search	<a href="#">UL weboldal</a>
Tanúsítvány száma (cURus)	E223474

## Méretetek és tömegek

Mélység	35.5 mm	Mélység (coll)	1.3976 inch
Magasság	27.4 mm	Magasság (coll)	1.0787 inch
Szélesség	21 mm	Szélesség (coll)	0.8268 inch
Nettó tömeg	35 g		

## Hőmérsékletek

Tárolási hőmérséklet	-40 °C...85 °C	Ambient temperature	-40 °C...70 °C
Üzemi hőmérséklet		Páratartalom	25 °C / 95 % rel. páratartalom, páralecsapódás nélkül

## Termékek környezetvédelmi megfelelése

RoHS megfelelési állapot	Megfelel, kivétel nélkül
REACH SVHC	Nincs 0,1 tömeg% feletti SVHC

## UL névleges adatok

Tanúsítvány száma (cURus)	E223474
---------------------------	---------

## vezérlő oldal

Névleges vezérlőfeszültség	110 V DC	Névleges áram, DC	8.3 mA
Névleges teljesítmény	0,9 W	Tekercsellenállása	13600 Ω ± 10 %
Állapotjelző	Nem		

## Terhelés oldal

Névleges kapcsolási feszültség	250 V AC	Névleges áram	12 A
Max. kapcsolási frekvencia névleges terhelésnél	0.1 Hz	Max. kapcsolási feszültség, AC	250 V
Max. kapcsolási feszültség, DC	250 V	AC kapcsolási teljesítmény (ohmos), max.	3000 VA
DC kapcsolási teljesítmény (ohmos), max.	288 W @ 24 V	Bekapcsolási késleltetés	≤ 20 ms
Kikapcsolási késleltetés	≤ 6 ms	Érintkező típusa	2 CO contact (AgNi)
Mechanikai élettartam	2 x 107 kapcsolási ciklus	Min. kapcsolási teljesítmény	10 mA @ 12 V, 100 mA @ 5 V

## Általános adatok

Üzemi magasság	≤ 2000 m, tengerszint felett	Ellenőrző gomb elérhető	No
Mechanical switch position indicator	Igen	Szín	Áttetsző
UL 94 éghetőségi osztály	V-2		

## Műszaki adatok

## Szigetelések koordinálása

Névleges feszültség	250 V	Szennyezés súlyossága	3
Túlfeszültség kategória	III	Átütési szilárdság, vezérlő oldal - terhelés	2,5 kVeff / 1 perc oldal
Szomszédos érintkezők átütési szilárdsága	2,5 kVeff / 1 perc	Nyitott érintkező átütési szilárdsága	1,5 kVeff / 1 min.
Lökőfeszültség	4 kV (1,2/50 µs)	Védelmi osztály	IP40

## A jóváhagyások / szabványok további részletei

Tanúsítvány száma (CSA)	607178-80219312	Tanúsítvány száma (VDE)	40059812
Tanúsítvány száma (cURus)	E223474		

## Csatlakozási adatok

Vezetékcsatlakozás-technika	Dugaszolható csatlakozás	Raszter mm-ben (P)	5.00 mm
-----------------------------	--------------------------	--------------------	---------

## Besorolások

ETIM 8.0	EC001437	ETIM 9.0	EC001437
ETIM 10.0	EC001437	ECLASS 14.0	27-37-16-01
ECLASS 15.0	27-37-16-01		

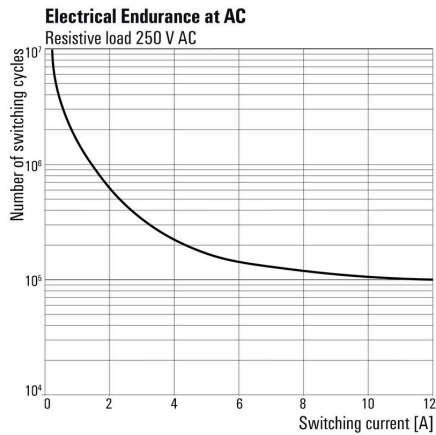
Connection diagram



Graph



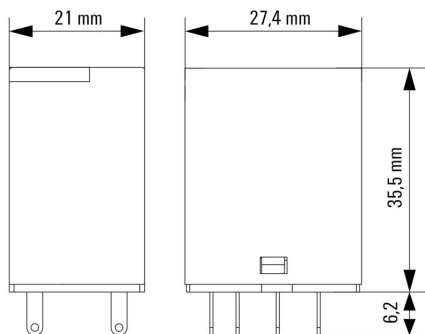
Graph



Graph



Dimensional drawing



**Miscellaneous**

**Type code CUBESERIES relay versions**



Type codes

## Tartozékok

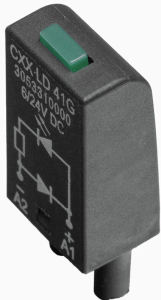
## Védőmodulok



## Általános rendelési adatok

Típus	CXX D 21N	Változat	
Rendelési szám	<a href="#">3053270000</a>	CUBESERIES, Csillapító dióda, Névleges vezérlőfeszültség: 6...230 V DC, Dugaszolható csatlakozás	
GTIN (EAN)	4099987023092		
Qty.	20 ST		

## LED és szabadonfutó dióda



## Általános rendelési adatok

Típus	CXX LD 43G	Változat	
Rendelési szám	<a href="#">3053360000</a>	CUBESERIES, LED-modul védődiódával, Névleges vezérlőfeszültség: 110...230 V DC, Dugaszolható csatlakozás	
GTIN (EAN)	4099987023153		
Qty.	20 ST		
Típus	CXX LD 43R	Változat	
Rendelési szám	<a href="#">3053350000</a>	CUBESERIES, LED-modul védődiódával, Névleges vezérlőfeszültség: 110...230 V DC, Dugaszolható csatlakozás	
GTIN (EAN)	4099987023146		
Qty.	20 ST		

## Tartozékok

## LED



## Általános rendelési adatok

Típus	CXX L 63G	Változat
Rendelési szám	<a href="#">3053460000</a>	CUBESERIES, LED-modul, Névleges vezérlőfeszültség: 110...230 V UC, Dugaszolható csatlakozás
GTIN (EAN)	4099987023245	
Qty.	20 ST	

Típus	CXX L 63R	Változat
Rendelési szám	<a href="#">3053450000</a>	CUBESERIES, LED-modul, Névleges vezérlőfeszültség: 110...230 V UC, Dugaszolható csatlakozás
GTIN (EAN)	4099987023238	
Qty.	20 ST	

## Relé foglalatok



- Reléaljzatok CUBESERIES CRM relékhez
- 4 CO kimeneti verzió 2 CO és 4 CO reléhez
  - Csavaros és PUSH-IN csatlakozó
  - PUSH IN aljzatok széles tolókkal akár 1,0 x 5,5 mm lapméretű nyomatékcsavarozókhoz
  - Különböző keresztösszekötő lehetőségek
  - Megfelelő tartozékok, például keresztösszekötések, tartókengyelek és LED-es modulok

## Általános rendelési adatok

Típus	CSM P 4CO	Változat
Rendelési szám	<a href="#">3053140000</a>	CUBESERIES, Relé foglalat, Érintkezők száma: 4, Váltóérintkező, Folytonos áram: 8 A, PUSH IN
GTIN (EAN)	4099987022965	
Qty.	10 ST	

Típus	CSM S 4CO	Változat
Rendelési szám	<a href="#">3053160000</a>	CUBESERIES, Relé foglalat, Érintkezők száma: 4, Váltóérintkező, Folytonos áram: 6 A, Csavaros csatlakozás
GTIN (EAN)	4099987022989	
Qty.	10 ST	

## Tartozékok

## Keresztösszekötők



## Általános rendelési adatok

Típus	CXM CCP 2P BL	Változat
Rendelési szám	<a href="#">3053230000</a>	CUBESERIES, Keresztösszekötő
GTIN (EAN)	4099987023054	
Qty.	20 ST	
Típus	CXM CCP 2P RD	Változat
Rendelési szám	<a href="#">3053220000</a>	CUBESERIES, Keresztösszekötő
GTIN (EAN)	4099987023047	
Qty.	20 ST	
Típus	CXM CCP 8P BL	Változat
Rendelési szám	<a href="#">3053210000</a>	CUBESERIES, Keresztösszekötő
GTIN (EAN)	4099987023030	
Qty.	10 ST	
Típus	CXM CCP 8P RD	Változat
Rendelési szám	<a href="#">3053200000</a>	CUBESERIES, Keresztösszekötő
GTIN (EAN)	4099987023023	
Qty.	10 ST	
Típus	CXM CCS 6P GY	Változat
Rendelési szám	<a href="#">3053180000</a>	CUBESERIES, Keresztösszekötő
GTIN (EAN)	4099987023009	
Qty.	2 ST	

## Tartókengyelek



Tartókengyel CUBESERIES CRI relékhez.

Műanyag tartókengyel:

- Relékiadó funkcióval
- Jelölő nyílások MultiFit jelölőkhöz
- Ellenőrző gombbal és azzal nem rendelkező relékre illeszkedik

Fém tartókengyel:

- A relé erős megtartásához az aljzatban

## Tartozékok

## Általános rendelési adatok

Típus	CXM CLIP P	Változat
Rendelési szám	<a href="#">3053240000</a>	CUBESERIES, Tartókengyel
GTIN (EAN)	4099987023061	
Qty.	10 ST	
Típus	CXM CLIP M	Változat
Rendelési szám	<a href="#">3053190000</a>	CUBESERIES, Tartókengyel
GTIN (EAN)	4099987023016	
Qty.	25 ST	

## Keresztösszekötők



Keresztösszekötés aljzatokhoz a CUBESERIES CRI-en belül.

- Verziók piros és kék színű műanyaggal a potenciál kódolásához

Verziók PUSH IN aljzatok:

- 8 tűs keresztösszekötés a tekercs A1 és A2 csatlakozóihoz
- 2 tűs dugaszoló híd a szomszédos aljzatok csatlakoztatásához
- 2 tűs dugaszoló híd a kimeneti csatornák csatlakoztatásához egy aljzaton belül

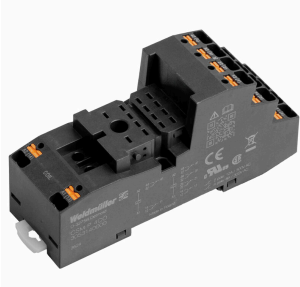
Verzió a csavaros aljzatokhoz:

- 8 tűs keresztösszekötés a szomszédos aljzatok csatlakoztatásához

## Általános rendelési adatok

Típus	CXX JMP 2P BL	Változat
Rendelési szám	<a href="#">3053260000</a>	CUBESERIES, Keresztösszekötő
GTIN (EAN)	4099987023085	
Qty.	30 ST	
Típus	CXX JMP 2P RD	Változat
Rendelési szám	<a href="#">3053250000</a>	CUBESERIES, Keresztösszekötő
GTIN (EAN)	4099987023078	
Qty.	30 ST	

## Relé foglalatok



Reléaljzatok CUBESERIES CRM relékhez

- 4 CO kimeneti verzió 2 CO és 4 CO reléhez
- Csavaros és PUSH-IN csatlakozó
- PUSH IN aljzatok széles tolókkal akár 1,0 x 5,5 mm lapméretű nyomatékcsavarozókhoz
- Különböző keresztösszekötő lehetőségek
- Megfelelő tartozékok, például keresztösszekötések, tartókengyelek és LED-es modulok

## Általános rendelési adatok

Típus	CSM P 4CO	Változat
Rendelési szám	<a href="#">3053140000</a>	CUBESERIES, Relé foglalat, Érintkezők száma: 4, Váltóérintkező, Folytonos áram: 8 A, PUSH IN
GTIN (EAN)	4099987022965	
Qty.	10 ST	
Típus	CSM S 4CO	Változat
Rendelési szám	<a href="#">3053160000</a>	CUBESERIES, Relé foglalat, Érintkezők száma: 4, Váltóérintkező, Folytonos áram: 6 A, Csavaros csatlakozás
GTIN (EAN)	4099987022989	
Qty.	10 ST	