

CRM20024

Weidmüller Interface GmbH & Co. KG

Klingenbergstraße 26

D-32758 Detmold

Germany

www.weidmueller.com



A kép illusztráció

Egyes relék a CUBESERIES CRM-en belül

- 12 V–110 V és 23–230 V vezérlőfeszültségek
- 2 váltóérintkező (12 A)
- Ellenőrző gomb nélkül színes vakdugókkal (AC-tekercs: narancssárga, DC-tekercs: kék)
- Ellenőrző gombbal Egyes relék a CUBESERIES CRM-en belül
- 12 V–110 V és 23–230 V vezérlőfeszültségek
- 2 váltóérintkező (12 A)
- Színkódolt ellenőrző gombokkal (AC-tekercs: narancssárga, DC-tekercs: kék)
- Mechanikus állapotjelzővel

Általános rendelési adatok

Változat	CUBESERIES, Relé, Érintkezők száma: 2, Váltóérintkező AgNi, Névleges vezérlőfeszültség: 24 V DC, Folytonos áram: 12 A, Dugaszolható csatlakozás, Ellenőrző gomb elérhető: No
Rendelési szám	3052730000
Típus	CRM20024
GTIN (EAN)	4099987022538
Qty.	10 Darab

Műszaki adatok

Tanúsítványok

Jóváhagyások



ROHS	Megfelel
UL File Number Search	UL weboldal
Tanúsítvány száma (cURus)	E223474

Méreték és tömegek

Mélység	35.5 mm	Mélység (coll)	1.3976 inch
Magasság	27.4 mm	Magasság (coll)	1.0787 inch
Szélesség	21 mm	Szélesség (coll)	0.8268 inch
Nettó tömeg	35 g		

Hőmérsékletek

Tárolási hőmérséklet	-40 °C...85 °C	Ambient temperature	-40 °C...70 °C
Üzemi hőmérséklet		Páratartalom	25 °C / 95 % rel. páratartalom, páralecsapódás nélkül

Termékek környezetvédelmi megfelelése

RoHS megfelelési állapot	Megfelel, kivétel nélkül
REACH SVHC	Nincs 0,1 tömeg% feletti SVHC

UL névleges adatok

Tanúsítvány száma (cURus)	E223474
---------------------------	---------

vezérlő oldal

Névleges vezérlőfeszültség	24 V DC	Névleges áram, DC	37.8 mA
Névleges teljesítmény	0,9 W	Tekercsellenállása	640 Ω ± 10 %
Állapotjelző	Nem		

Terhelés oldal

Névleges kapcsolási feszültség	250 V AC	Névleges áram	12 A
Max. kapcsolási frekvencia névleges terhelésnél	0.1 Hz	Max. kapcsolási feszültség, AC	250 V
Max. kapcsolási feszültség, DC	250 V	AC kapcsolási teljesítmény (ohmos), max.	3000 VA
DC kapcsolási teljesítmény (ohmos), max.	288 W @ 24 V	Bekapcsolási késleltetés	≤ 20 ms
Kikapcsolási késleltetés	≤ 6 ms	Érintkező típusa	2 CO contact (AgNi)
Mechanikai élettartam	2 x 107 kapcsolási ciklus	Min. kapcsolási teljesítmény	10 mA @ 12 V, 100 mA @ 5 V

Általános adatok

Üzemi magasság	≤ 2000 m, tengerszint felett	Ellenőrző gomb elérhető	No
Mechanical switch position indicator	Igen	Szín	Áttetsző
UL 94 éghetőségi osztály	V-2		

Műszaki adatok

Szigetelések koordinálása

Névleges feszültség	250 V	Szennyezés súlyossága	3
Túlfeszültség kategória	III	Átütési szilárdság, vezérlő oldal - terhelés	2,5 kVeff / 1 perc oldal
Szomszédos érintkezők átütési szilárdsága	2,5 kVeff / 1 perc	Nyitott érintkező átütési szilárdsága	1,5 kVeff / 1 min.
Lökőfeszültség	4 kV (1,2/50 µs)	Védelmi osztály	IP40

A jóváhagyások / szabványok további részletei

Tanúsítvány száma (CSA)	607178-80219312	Tanúsítvány száma (VDE)	40059812
Tanúsítvány száma (cURus)	E223474		

Csatlakozási adatok

Vezetékcsatlakozás-technika	Dugaszolható csatlakozás	Raszter mm-ben (P)	5.00 mm
-----------------------------	--------------------------	--------------------	---------

Besorolások

ETIM 8.0	EC001437	ETIM 9.0	EC001437
ETIM 10.0	EC001437	ECLASS 14.0	27-37-16-01
ECLASS 15.0	27-37-16-01		

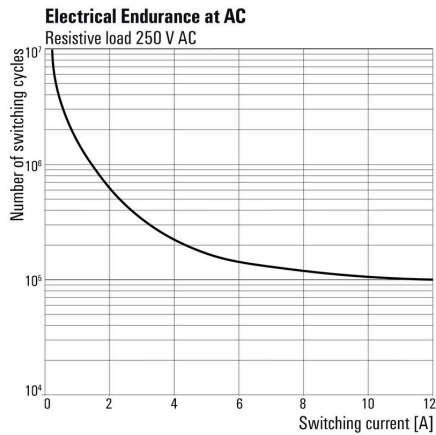
Connection diagram



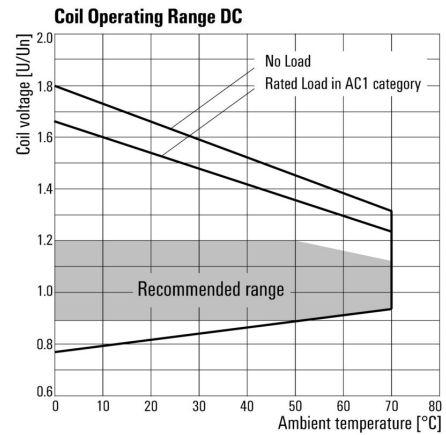
Graph



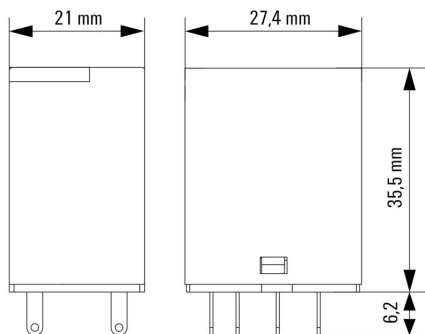
Graph



Graph



Dimensional drawing



Miscellaneous

Type code CUBESERIES relay versions



Type codes

Tartozékok

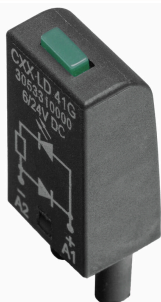
Védőmodulok



Általános rendelési adatok

Típus	CXX D 21N	Változat	
Rendelési szám	3053270000	CUBESERIES, Csillapító dióda, Névleges vezérlőfeszültség: 6...230 V DC, Dugaszolható csatlakozás	
GTIN (EAN)	4099987023092		
Qty.	20 ST		

LED és szabadonfutó dióda



Általános rendelési adatok

Típus	CXX LD 41G	Változat	
Rendelési szám	3053310000	CUBESERIES, LED-modul védődiódával, Névleges vezérlőfeszültség: 6...24 V DC, Dugaszolható csatlakozás	
GTIN (EAN)	4099987023115		
Qty.	20 ST		
Típus	CXX LD 41R	Változat	
Rendelési szám	3053290000	CUBESERIES, LED-modul védődiódával, Névleges vezérlőfeszültség: 6...24 V DC, Dugaszolható csatlakozás	
GTIN (EAN)	4099987023108		
Qty.	20 ST		
Típus	CXX LD 42G	Változat	
Rendelési szám	3053340000	CUBESERIES, LED-modul védődiódával, Névleges vezérlőfeszültség: 24...60 V DC, Dugaszolható csatlakozás	
GTIN (EAN)	4099987023139		
Qty.	20 ST		
Típus	CXX LD 42R	Változat	
Rendelési szám	3053320000	CUBESERIES, LED-modul védődiódával, Névleges vezérlőfeszültség: 24...60 V DC, Dugaszolható csatlakozás	
GTIN (EAN)	4099987023122		
Qty.	20 ST		

Tartozékok

LED



Általános rendelési adatok

Típus	CXX L 61G	Változat
Rendelési szám	3053420000	CUBESERIES, LED-modul, Névleges vezérlőfeszültség: 6...24 V UC, Dugaszolható csatlakozás
GTIN (EAN)	4099987023207	
Qty.	20 ST	
Típus	CXX L 61R	Változat
Rendelési szám	3053410000	CUBESERIES, LED-modul, Névleges vezérlőfeszültség: 6...24 V UC, Dugaszolható csatlakozás
GTIN (EAN)	4099987023191	
Qty.	20 ST	
Típus	CXX L 62G	Változat
Rendelési szám	3053440000	CUBESERIES, LED-modul, Névleges vezérlőfeszültség: 24...60 V UC, Dugaszolható csatlakozás
GTIN (EAN)	4099987023221	
Qty.	20 ST	
Típus	CXX L 62R	Változat
Rendelési szám	3053430000	CUBESERIES, LED-modul, Névleges vezérlőfeszültség: 24...60 V UC, Dugaszolható csatlakozás
GTIN (EAN)	4099987023214	
Qty.	20 ST	

Relé foglalatok



- Reléaljzatok CUBESERIES CRM relékhez
- 4 CO kimeneti verzió 2 CO és 4 CO reléhez
 - Csavaros és PUSH-IN csatlakozó
 - PUSH IN aljzatok széles tolókkal akár 1,0 x 5,5 mm lapméretű nyomatékcsavarozókhoz
 - Különböző keresztösszekötő lehetőségek
 - Megfelelő tartozékok, például keresztösszekötések, tartókengyelek és LED-es modulok

Általános rendelési adatok

Típus	CSM P 4CO	Változat
Rendelési szám	3053140000	CUBESERIES, Relé foglalat, Érintkezők száma: 4, Váltóérintkező, Folytonos áram: 8 A, PUSH IN
GTIN (EAN)	4099987022965	
Qty.	10 ST	

Tartozékok

Típus	CSM S 4CO	Változat
Rendelési szám	3053160000	CUBESERIES, Relé foglalat, Érintkezők száma: 4, Váltóérintkező,
GTIN (EAN)	4099987022989	Folytonos áram: 6 A, Csavaros csatlakozás
Qty.	10 ST	

Keresztösszekötők



Általános rendelési adatok

Típus	CXM CCP 2P BL	Változat
Rendelési szám	3053230000	CUBESERIES, Keresztösszekötő
GTIN (EAN)	4099987023054	
Qty.	20 ST	
Típus	CXM CCP 2P RD	Változat
Rendelési szám	3053220000	CUBESERIES, Keresztösszekötő
GTIN (EAN)	4099987023047	
Qty.	20 ST	
Típus	CXM CCP 8P BL	Változat
Rendelési szám	3053210000	CUBESERIES, Keresztösszekötő
GTIN (EAN)	4099987023030	
Qty.	10 ST	
Típus	CXM CCP 8P RD	Változat
Rendelési szám	3053200000	CUBESERIES, Keresztösszekötő
GTIN (EAN)	4099987023023	
Qty.	10 ST	
Típus	CXM CCS 6P GY	Változat
Rendelési szám	3053180000	CUBESERIES, Keresztösszekötő
GTIN (EAN)	4099987023009	
Qty.	2 ST	

Tartozékok

Tartókengyelek



Tartókengyel CUBESERIES CRI relékhez.

Műanyag tartókengyel:

- Relékiadó funkcióval
- Jelölő nyílások MultiFit jelölőkhöz
- Ellenőrző gombbal és azzal nem rendelkező relékre illeszkedik

Fém tartókengyel:

- A relé erős megtartásához az aljzatban

Általános rendelési adatok

Típus	CXM CLIP P	Változat
Rendelési szám	3053240000	CUBESERIES, Tartókengyel
GTIN (EAN)	4099987023061	
Qty.	10 ST	
Típus	CXM CLIP M	Változat
Rendelési szám	3053190000	CUBESERIES, Tartókengyel
GTIN (EAN)	4099987023016	
Qty.	25 ST	

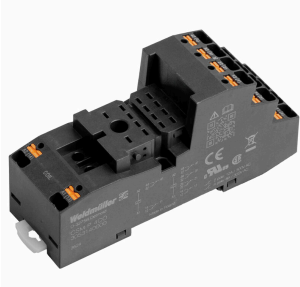
Keresztösszekötők



Általános rendelési adatok

Típus	CXX JMP 2P BL	Változat
Rendelési szám	3053260000	CUBESERIES, Keresztösszekötő
GTIN (EAN)	4099987023085	
Qty.	30 ST	
Típus	CXX JMP 2P RD	Változat
Rendelési szám	3053250000	CUBESERIES, Keresztösszekötő
GTIN (EAN)	4099987023078	
Qty.	30 ST	

Relé foglalatok



Reléaljzatok CUBESERIES CRM relékhez

- 4 CO kimeneti verzió 2 CO és 4 CO reléhez
- Csavaros és PUSH-IN csatlakozó
- PUSH IN aljzatok széles tolókkal akár 1,0 x 5,5 mm lapméretű nyomatékcsavarozókhoz
- Különböző keresztösszekötő lehetőségek
- Megfelelő tartozékok, például keresztösszekötések, tartókengyelek és LED-es modulok

Általános rendelési adatok

Típus	CSM P 4CO	Változat
Rendelési szám	3053140000	CUBESERIES, Relé foglalat, Érintkezők száma: 4, Váltóérintkező, Folytonos áram: 8 A, PUSH IN
GTIN (EAN)	4099987022965	
Qty.	10 ST	
Típus	CSM S 4CO	Változat
Rendelési szám	3053160000	CUBESERIES, Relé foglalat, Érintkezők száma: 4, Váltóérintkező, Folytonos áram: 6 A, Csavaros csatlakozás
GTIN (EAN)	4099987022989	
Qty.	10 ST	