

CXI CLIP P**Weidmüller Interface GmbH & Co. KG**

Klingenbergstraße 26

D-32758 Detmold

Germany

www.weidmueller.com



Tartókengyel CUBESERIES CRI relékhez.

Műanyag tartókengyel:

- Relékiadó funkcióval
- Jelölő nyílások MultiFit jelölőkhöz
- Ellenőrző gombbal és azzal nem rendelkező relékre illeszkedik

Fém tartókengyel:

- A relé erős megtartásához az aljzatban
- Egyedi verziók ellenőrző gombbal és azzal nem rendelkező relékhez

Általános rendelési adatok

Változat	CUBESERIES, Tartókengyel
Rendelési szám	3052710000
Típus	CXI CLIP P
GTIN (EAN)	4099987022514
Qty.	10 Darab

Műszaki adatok

Tanúsítványok

ROHS	Megfelel
------	----------

Méretek és tömegek

Mélység	49.1 mm	Mélység (coll)	1.9331 inch
Magasság	21.8 mm	Magasság (coll)	0.8583 inch
Szélesség	15.6 mm	Szélesség (coll)	0.6142 inch
Nettó tömeg	4 g		

Hőmérsékletek

Tárolási hőmérséklet	Üzemi hőmérséklet
----------------------	-------------------

Termékek környezetvédelmi megfelelése

RoHS megfelelési állapot	Megfelel, kivétel nélkül
REACH SVHC	Nincs 0,1 tömeg% feletti SVHC

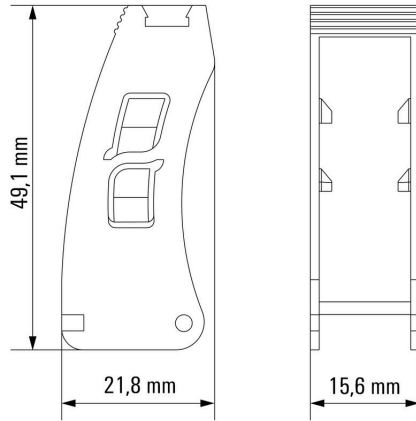
Általános adatok

Változat	with marker holder	Alapanyag	Műanyag
Szín	narancssárga		

Besorolások

ETIM 8.0	EC002586	ETIM 9.0	EC002586
ETIM 10.0	EC002586	ECLASS 14.0	27-37-16-92
ECLASS 15.0	27-37-16-92		

Dimensional drawing



Miscellaneous

Type code CUBESERIES accessories versions



Tartozékok

MultiFit



MultiMark MultiFit

Verseny társak csatlakozóihoz.

A rugalmas felületkikészítés egyszerűsíti a szerelést. Ez a speciális anyag lehetővé teszi a szalagok kinyújtását, így alkalmazkodva a kisebb méretbeli különbségekhez, melyek összeadódnak, különösen hosszú sorkapocstömböknél.

A nyomtató 300 dpi felbontásának köszönhetően a felirat könnyen olvasható. A MultiMark előnyei:

- Kompatibilis a W, Z, P és SAK sorozatú sorkapcsokkal
- Szilárd megtartás és tartós nyomtatás
- A folytonos szalagokkal időt takaríthat meg a felszerelésnél
- Az innovatív kompozit anyagnak köszönhetően egyszerű felszerelés
- Hely a többsoros nyomtatáshoz
- Firm hold and durable printing
- Continuous strips save installation time
- Easy mounting thanks to an innovative composite material
- Large label field for optimal legibility
- High flexibility thanks to manufacturer independence
-] • Firm hold and durable printing
- Continuous strips save installation time
- Easy mounting thanks to an innovative composite material
- Large label field for optimal legibility
- High flexibility thanks to manufacturer independence

Általános rendelési adatok

Típus	MF 10/3.5 MM WS	Változat
Rendelési szám	2885970000	Sorkapocs jelölő, 10 x 3.5 mm, Raszter mm-ben (P): 3.50 fehér
GTIN (EAN)	4064675854579	
Qty.	850 ST	
Típus	MF 10/4.2 MM WS	Változat
Rendelési szám	2885980000	Sorkapocs jelölő, 10 x 4.2 mm, Raszter mm-ben (P): 4.20 fehér
GTIN (EAN)	4064675854586	
Qty.	750 ST	
Típus	MF 10/6 MM WS	Változat
Rendelési szám	2519180000	Sorkapocs jelölő, 10 x 6 mm, fehér
GTIN (EAN)	4050118531404	
Qty.	500 ST	
Típus	MF 10/5 MM WS	Változat
Rendelési szám	2519170000	Sorkapocs jelölő, 10 x 5 mm, fehér
GTIN (EAN)	4050118531190	
Qty.	600 ST	

CXI CLIP P

Weidmüller Interface GmbH & Co. KG

Klingenbergstraße 26

D-32758 Detmold

Germany

www.weidmueller.com

Tartozékok

Típus	MF 10/7.6 MM WS	Változat
Rendelési szám	2885990000	Sorkapocs jelölő, 10 x 7.6 mm, Raszter mm-ben (P): 7.60 fehér
GTIN (EAN)	4064675854593	
Qty.	400 ST	
Típus	MF 10/8 MM WS	Változat
Rendelési szám	2519190000	Sorkapocs jelölő, 10 x 8 mm, fehér
GTIN (EAN)	4050118531411	
Qty.	400 ST	
Típus	MF 10/10 MM WS	Változat
Rendelési szám	2886000000	Sorkapocs jelölő, 10 x 10 mm, fehér
GTIN (EAN)	4064675854609	
Qty.	300 ST	
Típus	MF 10/12 MM WS	Változat
Rendelési szám	2886010000	Sorkapocs jelölő, 10 x 12 mm, fehér
GTIN (EAN)	4064675854616	
Qty.	250 ST	

Üres



A MultiFit a Weidmüller más gyártmányú sorkapcsokhoz használható jelölőrendszere. A Weidmüller Dekafixhez hasonlóan a MultiFit család jelölői is átalakítás nélkül használhatók a szabványos nyomtatási rendszerekben. Javasoljuk, hogy a MultiFit első használata előtt az alkalmazott sorkapcsokon a mintajelölőkkel végezzen próbát.

- Egy jelölő, különböző gyártmányú sorkapcsokhoz használható.
 - Használatra kész jelölők standard nyomtatással
 - Jelölők PrintJet CONNECT nyomtatóval vagy Plotterrel történő nyomtatáshoz
 - Egyedileg nyomtatott jelölők a felhasználó CAE adatai vagy specifikációi alapján
 - Egy jelölőrendszer minden alkalmazáshoz
- Egyedi nyomtatáshoz: Kérjük, küldje el az M-Print PRO vagy M-Print PRO Online (telepítés nélkül) jelölőszoftverünk fájlját a címkézési előírásokkal.

Általános rendelési adatok

Típus	MF 10/5 MC NE WS	Változat
Rendelési szám	1677160000	MultiFit, Sorkapocs jelölő, 10 x 5 mm, Raszter mm-ben (P): 5.00 Phoenix, Wieland, Legrand, Telemecanique, Entrelec, fehér
GTIN (EAN)	4008190475505	
Qty.	600 ST	
Típus	MF 10/6 MC NE WS	Változat
Rendelési szám	1677220000	MultiFit, Sorkapocs jelölő, 10 x 6 mm, Raszter mm-ben (P): 6.00 Phoenix, Wieland, Legrand, Telemecanique, Entrelec, fehér
GTIN (EAN)	4008190475529	
Qty.	600 ST	

Tartozékok

Típus	MF 10/8 MC NE WS	Változat
Rendelési szám	1868440000	MultiFit, Sorkapocs jelölő, 10 x 8 mm, Raszter mm-ben (P): 8.00 Phoenix, Entrelec, fehér
GTIN (EAN)	4032248440023	
Qty.	350 ST	
Típus	MF 10/10 MC NE WS	Változat
Rendelési szám	1856760000	MultiFit, Sorkapocs jelölő, 10 x 10 mm, Raszter mm-ben (P): 10.00 Phoenix, Entrelec, fehér
GTIN (EAN)	4032248401031	
Qty.	200 ST	