



Reléaljzatok CUBESERIES CRI relékhez

- 2 CO kimeneti verzió 1 CO és 2 CO reléhez
- Csavaros és PUSH-IN csatlakozó
- PUSH IN aljzatok széles tolókarral akár 1,0 x 5,5 mm lapméretű nyomatékcsavarozókhoz
- Különböző keresztösszekötő lehetőségek
- Megfelelő tartozékok, például keresztösszekötések, tartókengyelek és LED-es modulok

Általános rendelési adatok

Változat	CUBESERIES, Relé foglalat, Érintkezők száma: 2, Váltóérintkező, Folytonos áram: 8 A, Csavaros csatlakozás
Rendelési szám	3052590000
Típus	CSI S 2CO
GTIN (EAN)	4099987022422
Qty.	10 Darab

Műszaki adatok

Tanúsítványok

Jóváhagyások



ROHS	Megfelel
UL File Number Search	UL weboldal
Tanúsítvány száma (cURus)	E223759

Méretetek és tömegek

Mélység	45.9 mm	Mélység (coll)	1.8071 inch
Magasság	97 mm	Magasság (coll)	3.8189 inch
Szélesség	15.9 mm	Szélesség (coll)	0.626 inch
Nettó tömeg	45 g		

Hőmérsékletek

Tárolási hőmérséklet	Ambient temperature	-40 °C...70 °C
Üzemi hőmérséklet		

Termékek környezetvédelmi megfelelése

RoHS megfelelési állapot	Megfelel, kivétel nélkül
REACH SVHC	Nincs 0,1 tömeg% feletti SVHC

UL névleges adatok

Tanúsítvány száma (cURus)	E223759
---------------------------	---------

vezérlő oldal

Állapotjelző	Nem
--------------	-----

Terhelés oldal

Névleges kapcsolási feszültség	250 V AC	Névleges áram	8 A @ 2CO; 12 A @ 1CO without bridged output wire connections; 16 A @ 1CO with bridged output wire connections
Max. kapcsolási feszültség, AC	300 V	Érintkező típusa	2 CO contact

Általános adatok

Üzemi magasság	≤ 2000 m, tengerszint felett		
Tartósín	TS 35		
Szín	fekete		
UL 94 éghetőségi osztály	V-2		
UL94 éghetőségi osztály, alkatrész	Alkatrész	Aljzat	
	UL94 éghetőségi osztály	V-2	

Műszaki adatok

Szigetelések koordinálása

Túlfeszültség kategória	IV	Átütési szilárdság, vezérlő oldal - terhelés	5 kVeff / 1 min oldal
Szomszédos érintkezők átütési szilárdsága	3 KVeff / 1 min.	Átütési szilárdság a tartósín felé	5 kVeff / 1 min
Lökőfeszültség	6 kV	Védelmi osztály	IP20

A jóváhagyások / szabványok további részletei

Tanúsítvány száma (CSA)	607178-80219312	Tanúsítvány száma (cURus)	E223759
-------------------------	-----------------	---------------------------	---------

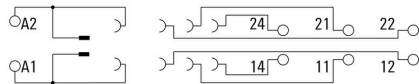
Csatlakozási adatok

Vezetékcsatlakozás-technika	Csavaros csatlakozás	Csupaszolási hossz, névleges csatlakozás	8 mm
Rögzítési tartomány, névleges csatlakozás	2.5 mm ²	Rögzítési tartomány, névleges csatlakozás, min.	0.75 mm ²
Rögzítési tartomány, névleges csatlakozás, max.	4 mm ²	Vezeték keresztmetszet, tömör, min.	0.75 mm ²
Vezeték keresztmetszet, tömör, max.	4 mm ²	Vezeték csatlakozási keresztmetszet, finomsodratú, min.	0.75 mm ²
Vezeték csatlakozási keresztmetszet, finomsodratú, max.	4 mm ²	Keresztmetszet csatlakoztatott vezetékhez, finomsodratú, érvéghüvelyekkel és műanyag gallérokkal DIN 46228/4, névleges csatlakozás, min.	0.75 mm ²
Vezeték csatlakozási keresztmetszet, finomsodratú, érvéghüvelyekkel és műanyag gallérokkal DIN 46228/4, névleges csatlakozás, max.	4 mm ²	Iker-érvéghüvelyek, min.	1.5 mm ²
Iker érvéghüvelyek, max.	2.5 mm ²	Kés mérete	PZ 1

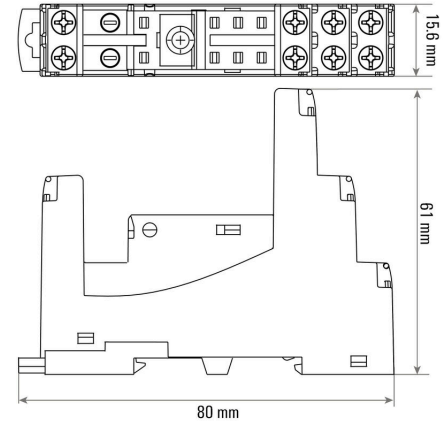
Besorolások

ETIM 8.0	EC001456	ETIM 9.0	EC001456
ETIM 10.0	EC001456	ECLASS 14.0	27-37-16-03
ECLASS 15.0	27-37-16-03		

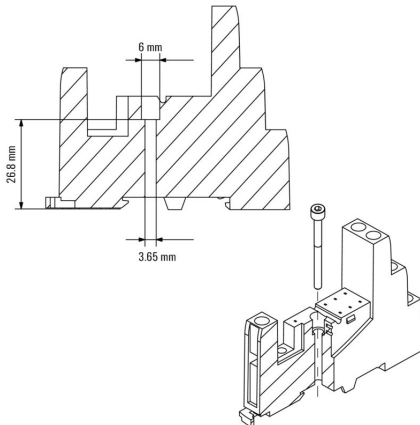
Kapcsolási rajz



Dimensional drawing

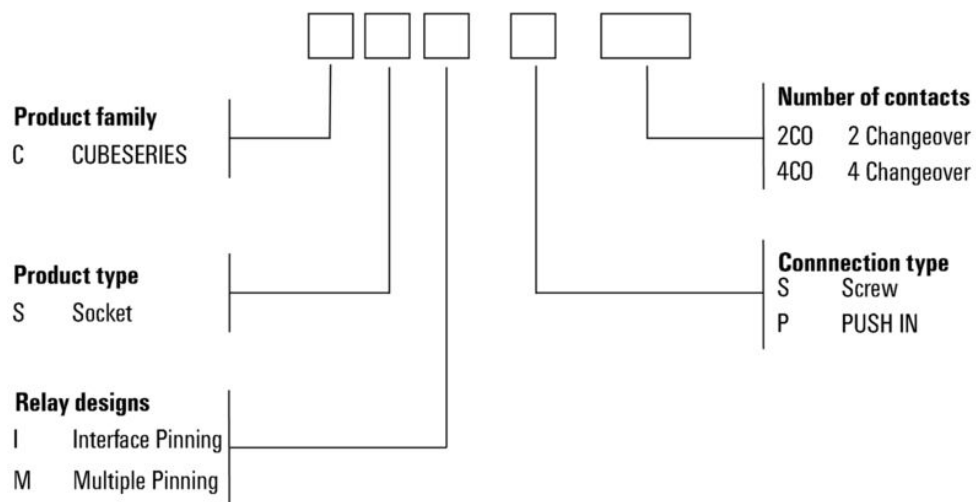


Dimensional drawing



Miscellaneous

Type code CUBESERIES socket versions



Tartozékok

LED



Általános rendelési adatok

Típus	CXX L 61G	Változat
Rendelési szám	3053420000	CUBESERIES, LED-modul, Névleges vezérlőfeszültség: 6...24 V UC, Dugaszolható csatlakozás
GTIN (EAN)	4099987023207	
Qty.	20 ST	
Típus	CXX L 61R	Változat
Rendelési szám	3053410000	CUBESERIES, LED-modul, Névleges vezérlőfeszültség: 6...24 V UC, Dugaszolható csatlakozás
GTIN (EAN)	4099987023191	
Qty.	20 ST	
Típus	CXX L 62G	Változat
Rendelési szám	3053440000	CUBESERIES, LED-modul, Névleges vezérlőfeszültség: 24...60 V UC, Dugaszolható csatlakozás
GTIN (EAN)	4099987023221	
Qty.	20 ST	
Típus	CXX L 62R	Változat
Rendelési szám	3053430000	CUBESERIES, LED-modul, Névleges vezérlőfeszültség: 24...60 V UC, Dugaszolható csatlakozás
GTIN (EAN)	4099987023214	
Qty.	20 ST	
Típus	CXX L 63G	Változat
Rendelési szám	3053460000	CUBESERIES, LED-modul, Névleges vezérlőfeszültség: 110...230 V UC, Dugaszolható csatlakozás
GTIN (EAN)	4099987023245	
Qty.	20 ST	
Típus	CXX L 63R	Változat
Rendelési szám	3053450000	CUBESERIES, LED-modul, Névleges vezérlőfeszültség: 110...230 V UC, Dugaszolható csatlakozás
GTIN (EAN)	4099987023238	
Qty.	20 ST	

Tartozékok

LED és szabadonfutó dióda

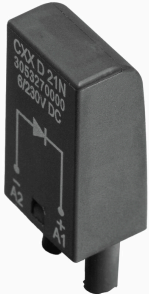


Általános rendelési adatok

Típus	CXX LD 41G	Változat
Rendelési szám	3053310000	CUBESERIES, LED-modul védődiódával, Névleges vezérlőfeszültség: 6...24 V DC, Dugaszolható csatlakozás
GTIN (EAN)	4099987023115	
Qty.	20 ST	
Típus	CXX LD 41R	Változat
Rendelési szám	3053290000	CUBESERIES, LED-modul védődiódával, Névleges vezérlőfeszültség: 6...24 V DC, Dugaszolható csatlakozás
GTIN (EAN)	4099987023108	
Qty.	20 ST	
Típus	CXX LD 42G	Változat
Rendelési szám	3053340000	CUBESERIES, LED-modul védődiódával, Névleges vezérlőfeszültség: 24...60 V DC, Dugaszolható csatlakozás
GTIN (EAN)	4099987023139	
Qty.	20 ST	
Típus	CXX LD 42R	Változat
Rendelési szám	3053320000	CUBESERIES, LED-modul védődiódával, Névleges vezérlőfeszültség: 24...60 V DC, Dugaszolható csatlakozás
GTIN (EAN)	4099987023122	
Qty.	20 ST	
Típus	CXX LD 43G	Változat
Rendelési szám	3053360000	CUBESERIES, LED-modul védődiódával, Névleges vezérlőfeszültség: 110...230 V DC, Dugaszolható csatlakozás
GTIN (EAN)	4099987023153	
Qty.	20 ST	
Típus	CXX LD 43R	Változat
Rendelési szám	3053350000	CUBESERIES, LED-modul védődiódával, Névleges vezérlőfeszültség: 110...230 V DC, Dugaszolható csatlakozás
GTIN (EAN)	4099987023146	
Qty.	20 ST	

Tartozékok

Védőmodulok



Általános rendelési adatok

Típus	CXX D 21N	Változat
Rendelési szám	3053270000	CUBESERIES, Csillapító dióda, Névleges vezérlőfeszültség: 6...230 V DC, Dugaszolható csatlakozás
GTIN (EAN)	4099987023092	
Qty.	20 ST	
Típus	CXX RC 51	Változat
Rendelési szám	3053370000	CUBESERIES, RC-elem, Névleges vezérlőfeszültség: 6...24 V UC, Dugaszolható csatlakozás
GTIN (EAN)	4099987023160	
Qty.	20 ST	
Típus	CXX RC 52	Változat
Rendelési szám	3053390000	CUBESERIES, RC-elem, Névleges vezérlőfeszültség: 24...60 V UC, Dugaszolható csatlakozás
GTIN (EAN)	4099987023177	
Qty.	20 ST	
Típus	CXX RC 53	Változat
Rendelési szám	3053400000	CUBESERIES, RC-elem, Névleges vezérlőfeszültség: 110...230 V AC, Dugaszolható csatlakozás
GTIN (EAN)	4099987023184	
Qty.	20 ST	
Típus	CXX V 71	Változat
Rendelési szám	3053470000	CUBESERIES, Védővarisztor, Névleges vezérlőfeszültség: 6...24 V AC, Dugaszolható csatlakozás
GTIN (EAN)	4099987023252	
Qty.	20 ST	
Típus	CXX V 72	Változat
Rendelési szám	3053480000	CUBESERIES, Védővarisztor, Névleges vezérlőfeszültség: 110...130 V AC, Dugaszolható csatlakozás
GTIN (EAN)	4099987023269	
Qty.	20 ST	
Típus	CXX V 73	Változat
Rendelési szám	3053490000	CUBESERIES, Védővarisztor, Névleges vezérlőfeszültség: 220...240 V AC, Dugaszolható csatlakozás
GTIN (EAN)	4099987023276	
Qty.	20 ST	

Tartozékok

Keresztösszekötők



Keresztösszekötés aljzatokhoz a CUBESERIES CRI-en belül.

- Verziók piros és kék színű műanyaggal a potenciál kódolásához

Verziók PUSH IN aljzatok:

- 8 tűs keresztösszekötés a tekercs A1 és A2 csatlakozóihoz
- 2 tűs dugaszoló híd a szomszédos aljzatok csatlakoztatásához
- 2 tűs dugaszoló híd a kimeneti csatornák csatlakoztatásához egy aljzaton belül

Verzió a csavaros aljzatokhoz:

- 8 tűs keresztösszekötés a szomszédos aljzatok csatlakoztatásához

Általános rendelési adatok

Típus	CXI CCS 8P GY	Változat
Rendelési szám	3052620000	CUBESERIES, Keresztösszekötő
GTIN (EAN)	4099987022446	
Qty.	2 ST	

Tartókengyelek



Tartókengyel CUBESERIES CRI relékhez.

Műanyag tartókengyel:

- Relékiadó funkcióval
- Jelölő nyílások MultiFit jelölőkhöz
- Ellenőrző gombbal és azzal nem rendelkező relékre illeszkedik

Fém tartókengyel:

- A relé erős megtartásához az aljzatban
- Egyedi verziók ellenőrző gombbal és azzal nem rendelkező relékhez

Általános rendelési adatok

Típus	CXI CLIP HM	Változat
Rendelési szám	3052640000	CUBESERIES, Tartókengyel
GTIN (EAN)	4099987022460	
Qty.	10 ST	
Típus	CXI CLIP LM	Változat
Rendelési szám	3052630000	CUBESERIES, Tartókengyel
GTIN (EAN)	4099987022453	
Qty.	25 ST	
Típus	CXI CLIP P	Változat
Rendelési szám	3052710000	CUBESERIES, Tartókengyel
GTIN (EAN)	4099987022514	
Qty.	10 ST	

Tartozékok**Jelölőtartó****Általános rendelési adatok**

Típus	CXI LABEL FLAP S	Változat	
Rendelési szám	3169130000	CUBESERIES, Címke	
GTIN (EAN)	4099987828048		
Qty.	100 ST		