

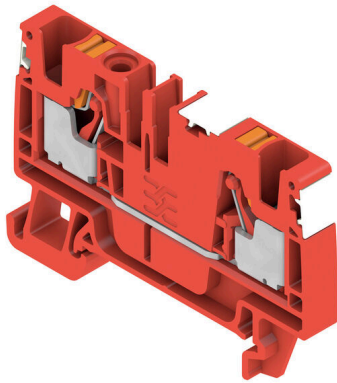
**A2C 4 DL RD****Weidmüller Interface GmbH & Co. KG**

Klingenbergstraße 26

D-32758 Detmold

Germany

www.weidmueller.com



Az energia, a jel és az adatok átvitele örök feladat az elektrotechnikában és a berendezésgyártásban. Sorkapcsainkat a felhasznált szigetelőanyagok, csatlakozórendszerük és kialakításuk emelik ki a konkurens gyártók termékei közül. Egy átmenő sorkapocs egy vagy több vezeték egyesítésére és/vagy csatlakoztatására használható. E sorkapcsok egy vagy több, azonos potenciálú vagy egymással szemben szigetelt csatlakozási szintből épülnek fel.

**Általános rendelési adatok**

Változat	PUSH IN, 4 mm <sup>2</sup> , 800 V, 32 A, piros
Rendelési szám	<a href="#">3025860000</a>
Típus	A2C 4 DL RD
GTIN (EAN)	4099986952393
Qty.	100 Darab

## A2C 4 DL RD

Weidmüller Interface GmbH &amp; Co. KG

Klingenbergstraße 26

D-32758 Detmold

Germany

www.weidmueller.com

## Műszaki adatok

## Tanúsítványok

Jóváhagyások



ROHS

Megfelel

## Méretetek és tömegek

Mélység	39.5 mm	Mélység (coll)	1.5551 inch
Mélység DIN sínnel együtt	40.5 mm	Magasság	60 mm
Magasság (coll)	2.3622 inch	Szélesség	6.1 mm
Szélesség (coll)	0.2402 inch	Nettó tömeg	1.01 g

## Hőmérsékletek

Tárolási hőmérséklet	-25 °C...55 °C	Ambient temperature	-60 °C...85 °C
Folyamatos üzemi hőmérséklet., min.	-60 °C	Folyamatos üzemi hőmérséklet., max.	130 °C

## Termékek környezetvédelmi megfelelése

RoHS megfelelési állapot	Megfelel, kivétel nélkül
REACH SVHC	Nincs 0,1 tömeg% feletti SVHC

## Anyag adatok

Alapanyag	Wemid	Szín	piros
A működési elemek színe	narancssárga	UL 94 éghetőségi osztály	V-0

## Rendszer specifikációk

Véglap szükséges	Igen	Potenciálok száma	1
Szintek száma	1	Rögzítési pontok száma szintenként	2
Potenciálok száma szintenként	1	PE-csatlakozás	Nem
Tartósín	TS 35	N funkció	Nem
PE működés	Nem	PEN funkció	Nem

## CSA névleges adatok

Vezeték keresztmetszet, max. (CSA)	10 AWG	C feszültség nagyság (CSA)	600 V
C áram nagyság (CSA)	30 A	Tanúsítvány száma (CSA)	200039-70089609
B feszültség nagyság (CSA)	600 V	B áram nagyság (CSA)	30 A
D feszültség nagyság (CSA)	600 V	D áram nagyság (CSA)	5 A
Vezeték keresztmetszet, min. (CSA)	26 AWG		

## Kiegészítő műszaki adatok

Bepattintható csapokkal	Nem	Nyitott oldala	jobb
Felpattintható	Nem	Rögzítés típusa	Tartósínre szerelés
Robbanásbiztonság szempontjából bevizsgált változat	Igen	Felszerelés típusa	TS 35

## Névleges adatok

Névleges keresztmetszet	4 mm <sup>2</sup>	Névleges feszültség	800 V
Névleges DC feszültség	800 V	Névleges áram	32 A

A létrehozás dátuma 29.06.2026 10:15:55 MEZ

A katalógus állapota / Rajzok

### Műszaki adatok

Áram maximum vezetékknál	32 A	Szabványok	IEC 60947-7-1
Fajlagos ellenállás az IEC 60947-7-x szerint	1 mΩ	Névleges lökőfeszültség	8 kV
Teljesítményvesztés az IEC 60947-7-x szerint	1.02 mW	Túlfeszültség kategória	III

### Rögzíthető vezetékek (névleges csatlakozás)

Vezeték csatlakozási keresztmetszet AWG, max.	AWG 12	
Csatlakozási irány	felső	
Csupaszolási hossz	12 mm	
Csatlakozás típusa	PUSH IN	
Csatlakozások száma	2	
Kés mérete	0,6 x 3,5 mm	
Vezeték csatlakozási keresztmetszet AWG, min.	AWG 26	
Vezeték csatlakozási keresztmetszet, finomsodratú, érvéghüvelyekkel és műanyag gallérokkal DIN 46228/4, névleges csatlakozás, max.	4 mm <sup>2</sup>	
Keresztmetszet csatlakoztatott vezetékhez, finomsodratú, érvéghüvelyekkel és műanyag gallérokkal DIN 46228/4, névleges csatlakozás, min.	0.5 mm <sup>2</sup>	
Vezeték csatlakozási keresztmetszet, finomsodratú, érvéghüvelyekkel DIN 46228/1, névleges csatlakozás, max.	6 mm <sup>2</sup>	
Vezeték csatlakozás keresztmetszet, finomsodratú, érvéghüvelyekkel DIN 46228/1, névleges csatlakozás, min.	0.5 mm <sup>2</sup>	
Vezeték csatlakozási keresztmetszet, finomsodratú, max.	6 mm <sup>2</sup>	
Vezeték csatlakozási keresztmetszet, finomsodratú, min.	0.5 mm <sup>2</sup>	
Vezeték csatlakozási keresztmetszet, többeres, névleges csatlakozás, max.	6 mm <sup>2</sup>	
Vezeték csatlakozási keresztmetszet, többeres, névleges csatlakozás, min.	0.5 mm <sup>2</sup>	
Iker érvéghüvelyek, max.	1.5 mm <sup>2</sup>	
Iker-érvéghüvelyek, min.	0.5 mm <sup>2</sup>	
Vezetékcsatlakozás keresztmetszete, tömör ér, max. névleges csatlakozás	4 mm <sup>2</sup>	
Vezetékcsatlakozás keresztmetszete, tömör ér, min. névleges csatlakozás	0.5 mm <sup>2</sup>	
Műanyag galléros érvéghüvely csőhossza keresztmetszet szerint	Keresztmetszet, min.	0.5 mm <sup>2</sup>
	Keresztmetszet, max.	1 mm <sup>2</sup>
	Csőhossz, min.	6 mm
	Csőhossz, max.	12 mm
	Keresztmetszet, min.	1.5 mm <sup>2</sup>
	Keresztmetszet, max.	2.5 mm <sup>2</sup>
	Csőhossz, min.	8 mm
	Csőhossz, max.	12 mm
	Keresztmetszet, min.	4 mm <sup>2</sup>
	Keresztmetszet, max.	4 mm <sup>2</sup>
Műanyag gallér nélküli érvéghüvely csőhossza keresztmetszet szerint	Csőhossz, min.	10 mm
	Csőhossz, max.	12 mm
	Keresztmetszet, min.	0.5 mm <sup>2</sup>
	Keresztmetszet, max.	1 mm <sup>2</sup>
	Csőhossz, min.	6 mm
	Csőhossz, max.	6 mm

## Műszaki adatok

	Csőhossz, max.	10 mm
	Keresztmetszet, min.	1.5 mm <sup>2</sup>
	Keresztmetszet, max.	2.5 mm <sup>2</sup>
	Csőhossz, min.	7 mm
	Csőhossz, max.	12 mm
	Keresztmetszet, min.	4 mm <sup>2</sup>
	Keresztmetszet, max.	4 mm <sup>2</sup>
	Csőhossz, min.	9 mm
	Csőhossz, max.	15 mm
Iker érvéghüvely csőhossza keresztmetszet szerint	Keresztmetszet, min.	0.5 mm <sup>2</sup>
	Keresztmetszet, max.	1.5 mm <sup>2</sup>
	Csőhossz, min.	8 mm
	Csőhossz, max.	12 mm

## Általános

Vezeték csatlakozási keresztmetszet AWG, max.	AWG 12	Vezeték csatlakozási keresztmetszet AWG, min.	AWG 26
Szabványok	IEC 60947-7-1	Tartósín	TS 35

## Besorolások

ETIM 8.0	EC000897	ETIM 9.0	EC000897
ETIM 10.0	EC000897	ECLASS 14.0	27-25-01-01
ECLASS 15.0	27-25-01-01		



## A2C 4 DL RD

Weidmüller Interface GmbH &amp; Co. KG

Klingenbergstraße 26

D-32758 Detmold

Germany

www.weidmueller.com

## Tartozékok

## Véglapok és elválasztólapok



Az elválasztólapok és a zárólemezek a sorkapocsblokkok alapvető tartozékai. Az elválasztólapok optikai és elektromos leválasztást biztosítanak a különböző potenciálok és funkcionális csoportok között, fokozva a biztonságot és átlátható elrendezést teremtve a kapcsolószekrényben. A zárólemezek oldalt lezárják a sorkapocsblokk sort, védelmet nyújtanak az aktív részekkel való érintkezés ellen, és biztosítják a tiszta, stabil lezárást. Mindkét komponens pontosan illeszkedik az adott Weidmüller sorkapocsblokk gyártási sorozathoz, hozzájárulva a biztonságos, szabványos és professzionális huzalozás.

## Általános rendelési adatok

Típus	AEP 2C 4	Változat
Rendelési szám	<a href="#">2051680000</a>	A-sorozat, Véglap
GTIN (EAN)	4050118411782	
Qty.	50 ST	
Típus	AEP 2C 4 BL	Változat
Rendelési szám	<a href="#">2051690000</a>	A-sorozat, Véglap
GTIN (EAN)	4050118411911	
Qty.	50 ST	
Típus	AEP 2C 4 OR	Változat
Rendelési szám	<a href="#">2051710000</a>	A-sorozat, Véglap
GTIN (EAN)	4050118411690	
Qty.	50 ST	

## Végbak



A Weidmüller termékválasztékában vannak végbakok, amelyek garantálják az állandó, megbízható rögzítést a kapocssínen és megakadályozzák az elcsúszást. Rendelkezésre állnak csavaros és csavarok nélküli változatok is. A végbakokon jelölési opciók vannak, akár csoportos jelölések részére is, valamint van rajta egy vizsgálódugó tartó is.

## Általános rendelési adatok

Típus	AEB 35 SC/1	Változat
Rendelési szám	<a href="#">1991920000</a>	A-sorozat, Végbak
GTIN (EAN)	4050118376722	
Qty.	50 ST	

## A2C 4 DL RD

**Weidmüller Interface GmbH & Co. KG**  
Klingenbergstraße 26  
D-32758 Detmold  
Germany

www.weidmueller.com

## Tartozékok

## Tesztadapter és tesztaljzatok



Az adapterek és teszt dugók a sorkapcsok és a vizsgálóberendezések közötti elektromos csatlakozáshoz használhatók. Így elektromos érintkezés hozható létre vezetékkel állapottban, és a mérések könnyen elvégezhetők.

## Általános rendelési adatok

Típus	ATPG 4 MI-R	Változat
Rendelési szám	<a href="#">1991860000</a>	Tesztadapter (kapocs), 1.5 mm <sup>2</sup> , 250 V, 0.2 A
GTIN (EAN)	4050118376661	
Qty.	50 ST	
Típus	ATPG 1.5-10 L	Változat
Rendelési szám	<a href="#">1991890000</a>	Tesztadapter (kapocs), 1.5 mm <sup>2</sup> , 250 V, 0.2 A
GTIN (EAN)	4050118376647	
Qty.	50 ST	

## Keresztösszekötők



A potenciál elosztása vagy többszörözése a szomszédos sorkapcsokhoz keresztösszekötőn keresztül történik. A további vezetékcsatlakozás könnyen elkerülhető. Ha a pólusok megtörnek, a sorkapcsok csatlakozása még mindig megbízhatóan megmarad. Portfóliónk moduláris sorkapcsokhoz való dugaszolható és csavarozható keresztösszekötő rendszereket is tartalmaz.

## Általános rendelési adatok

Típus	ZQV 4N/10	Változat
Rendelési szám	<a href="#">1528090000</a>	Keresztösszekötő (kapocs), Dugaszolt, narancssárga, 32 A, Pólusszám: 10, Raszter mm-ben (P): 6.10, Szigetelt: Igen, Szélesség: 58.7 mm
GTIN (EAN)	4050118332896	
Qty.	20 ST	
Típus	ZQV 4N/10 BL	Változat
Rendelési szám	<a href="#">1528230000</a>	Keresztösszekötő (kapocs), Dugaszolt, kék, 32 A, Pólusszám: 10, Raszter mm-ben (P): 6.10, Szigetelt: Igen, Szélesség: 58.7 mm
GTIN (EAN)	4050118333138	
Qty.	20 ST	
Típus	ZQV 4N/2	Változat
Rendelési szám	<a href="#">1527930000</a>	Keresztösszekötő (kapocs), Dugaszolt, narancssárga, 32 A, Pólusszám: 2, Raszter mm-ben (P): 6.10, Szigetelt: Igen, Szélesség: 9.9 mm
GTIN (EAN)	4050118332766	
Qty.	60 ST	

## A2C 4 DL RD

Weidmüller Interface GmbH &amp; Co. KG

Klingenbergstraße 26

D-32758 Detmold

Germany

www.weidmueller.com

## Tartozékok

Típus	ZQV 4N/2 BL	Változat
Rendelési szám	<a href="#">1528040000</a>	Keresztösszekötő (kapocs), Dugaszolt, kék, 32 A, Pólusszám: 2, Raszter mm-ben (P): 6.10, Szigetelt: Igen, Szélesség: 9.9 mm
GTIN (EAN)	4050118332773	
Qty.	60 ST	
Típus	ZQV 4N/3	Változat
Rendelési szám	<a href="#">1527940000</a>	Keresztösszekötő (kapocs), Dugaszolt, narancssárga, 32 A, Pólusszám: 3, Raszter mm-ben (P): 6.10, Szigetelt: Igen, Szélesség: 16 mm
GTIN (EAN)	4050118332865	
Qty.	60 ST	
Típus	ZQV 4N/3 BL	Változat
Rendelési szám	<a href="#">1528080000</a>	Keresztösszekötő (kapocs), Dugaszolt, kék, 32 A, Pólusszám: 3, Raszter mm-ben (P): 6.10, Szigetelt: Igen, Szélesség: 16 mm
GTIN (EAN)	4050118333008	
Qty.	60 ST	
Típus	ZQV 4N/4	Változat
Rendelési szám	<a href="#">1527970000</a>	Keresztösszekötő (kapocs), Dugaszolt, narancssárga, 32 A, Pólusszám: 4, Raszter mm-ben (P): 6.10, Szigetelt: Igen, Szélesség: 22.1 mm
GTIN (EAN)	4050118332889	
Qty.	60 ST	
Típus	ZQV 4N/4 BL	Változat
Rendelési szám	<a href="#">1528120000</a>	Keresztösszekötő (kapocs), Dugaszolt, kék, 32 A, Pólusszám: 4, Raszter mm-ben (P): 6.10, Szigetelt: Igen, Szélesség: 22.1 mm
GTIN (EAN)	4050118332872	
Qty.	60 ST	
Típus	ZQV 4N/5	Változat
Rendelési szám	<a href="#">1527980000</a>	Keresztösszekötő (kapocs), Dugaszolt, narancssárga, 32 A, Pólusszám: 5, Raszter mm-ben (P): 6.10, Szigetelt: Igen, Szélesség: 28.2 mm
GTIN (EAN)	4050118332759	
Qty.	60 ST	
Típus	ZQV 4N/5 BL	Változat
Rendelési szám	<a href="#">1528140000</a>	Keresztösszekötő (kapocs), Dugaszolt, kék, 32 A, Pólusszám: 5, Raszter mm-ben (P): 6.10, Szigetelt: Igen, Szélesség: 28.2 mm
GTIN (EAN)	4050118333015	
Qty.	60 ST	
Típus	ZQV 4N/50	Változat
Rendelési szám	<a href="#">1528130000</a>	Keresztösszekötő (kapocs), Dugaszolt, narancssárga, 32 A, Pólusszám: 50, Raszter mm-ben (P): 6.10, Szigetelt: Igen, Szélesség: 303.7 mm
GTIN (EAN)	4050118332902	
Qty.	5 ST	
Típus	ZQV 4N/50 BL	Változat
Rendelési szám	<a href="#">1528240000</a>	Keresztösszekötő (kapocs), Dugaszolt, kék, 32 A, Pólusszám: 50, Raszter mm-ben (P): 6.10, Szigetelt: Igen, Szélesség: 303.7 mm
GTIN (EAN)	4050118333121	
Qty.	5 ST	
Típus	ZQV 4N/6	Változat
Rendelési szám	<a href="#">1527990000</a>	Keresztösszekötő (kapocs), Dugaszolt, narancssárga, 32 A, Pólusszám: 6, Raszter mm-ben (P): 6.10, Szigetelt: Igen, Szélesség: 34.3 mm
GTIN (EAN)	4050118332919	
Qty.	20 ST	

## A2C 4 DL RD

Weidmüller Interface GmbH &amp; Co. KG

Klingenbergstraße 26

D-32758 Detmold

Germany

www.weidmueller.com

## Tartozékok

Típus	ZQV 4N/6 BL	Változat
Rendelési szám	<a href="#">1528170000</a>	Keresztösszekötő (kapocs), Dugaszolt, kék, 32 A, Pólusszám: 6, Raszter mm-ben (P): 6.10, Szigetelt: Igen, Szélesség: 34.3 mm
GTIN (EAN)	4050118332926	
Qty.	20 ST	
Típus	ZQV 4N/7	Változat
Rendelési szám	<a href="#">1528020000</a>	Keresztösszekötő (kapocs), Dugaszolt, narancssárga, 32 A, Pólusszám: 7, Raszter mm-ben (P): 6.10, Szigetelt: Igen, Szélesség: 40.4 mm
GTIN (EAN)	4050118332780	
Qty.	20 ST	
Típus	ZQV 4N/7 BL	Változat
Rendelési szám	<a href="#">1528180000</a>	Keresztösszekötő (kapocs), Dugaszolt, kék, 32 A, Pólusszám: 7, Raszter mm-ben (P): 6.10, Szigetelt: Igen, Szélesség: 40.4 mm
GTIN (EAN)	4050118333114	
Qty.	20 ST	
Típus	ZQV 4N/8	Változat
Rendelési szám	<a href="#">1528030000</a>	Keresztösszekötő (kapocs), Dugaszolt, narancssárga, 32 A, Pólusszám: 8, Raszter mm-ben (P): 6.10, Szigetelt: Igen, Szélesség: 46.5 mm
GTIN (EAN)	4050118332841	
Qty.	20 ST	
Típus	ZQV 4N/8 BL	Változat
Rendelési szám	<a href="#">1528190000</a>	Keresztösszekötő (kapocs), Dugaszolt, kék, 32 A, Pólusszám: 8, Raszter mm-ben (P): 6.10, Szigetelt: Igen, Szélesség: 46.5 mm
GTIN (EAN)	4050118332858	
Qty.	20 ST	
Típus	ZQV 4N/9	Változat
Rendelési szám	<a href="#">1528070000</a>	Keresztösszekötő (kapocs), Dugaszolt, narancssárga, 32 A, Pólusszám: 9, Raszter mm-ben (P): 6.10, Szigetelt: Igen, Szélesség: 52.6 mm
GTIN (EAN)	4050118332797	
Qty.	20 ST	
Típus	ZQV 4N/9 BL	Változat
Rendelési szám	<a href="#">1528220000</a>	Keresztösszekötő (kapocs), Dugaszolt, kék, 32 A, Pólusszám: 9, Raszter mm-ben (P): 6.10, Szigetelt: Igen, Szélesség: 52.6 mm
GTIN (EAN)	4050118333107	
Qty.	20 ST	

## Üres



A dekafix (DEK) jelölő univerzálisan használható minden vezetékhez és dugaszolható csatlakozóhoz, valamint elektronikus szerelvényekhez. A rendszer ideális rövid számsorokhoz, és nagy számú készen nyomtatott jelölőt is tartalmaz.

Csíkok egylépéses, gyors felszereléshez. A nyomtatás könnyen olvasható, kontrasztos, és négy szélességben kapható.

- Használatra kész jelölők nagy választéka
- Csíkok gyors felszereléshez
- Csatlakozójelölők, minden Weidmüller-kábelcsatlakozóhoz alkalmazhatók
- Kaphatók üres MultiCard formátumban, vagy standard nyomtatással

Egyedi nyomtatáshoz: Kérjük, küldje el az M-Print PRO vagy M-Print PRO Online (telepítés nélkül) jelölőszoftverünk fájlját a címkézési előírásokkal.

## Általános rendelési adatok

Típus	DEK 5/6 MC NE BL	Változat
Rendelési szám	<a href="#">1238290000</a>	Dekafix, Sorkapocs jelölő, 5 x 6 mm, Raszter mm-ben (P): 6.00
GTIN (EAN)	4050118267327	Weidmueller, kék
Qty.	1000 ST	
Típus	DEK 5/6 MC NE BR	Változat
Rendelési szám	<a href="#">1454900000</a>	Dekafix, Sorkapocs jelölő, 5 x 6 mm, Raszter mm-ben (P): 6.00
GTIN (EAN)	4050118323313	Weidmueller, barna
Qty.	1000 ST	
Típus	DEK 5/6 MC NE GE	Változat
Rendelési szám	<a href="#">1238280000</a>	Dekafix, Sorkapocs jelölő, 5 x 6 mm, Raszter mm-ben (P): 6.00
GTIN (EAN)	4050118038750	Weidmueller, sárga
Qty.	1000 ST	
Típus	DEK 5/6 MC NE GN	Változat
Rendelési szám	<a href="#">1238310000</a>	Dekafix, Sorkapocs jelölő, 5 x 6 mm, Raszter mm-ben (P): 6.00
GTIN (EAN)	4050118271812	Weidmueller, zöld
Qty.	1000 ST	
Típus	DEK 5/6 MC NE GR	Változat
Rendelési szám	<a href="#">1238330000</a>	Dekafix, Sorkapocs jelölő, 5 x 6 mm, Raszter mm-ben (P): 6.00
GTIN (EAN)	4050118323306	Weidmueller, szürke
Qty.	1000 ST	
Típus	DEK 5/6 MC NE OR	Változat
Rendelési szám	<a href="#">1912090000</a>	Dekafix, Sorkapocs jelölő, 5 x 6 mm, Raszter mm-ben (P): 6.00
GTIN (EAN)	4032248540525	Weidmueller, narancssárga
Qty.	1000 ST	
Típus	DEK 5/6 MC NE WS	Változat
Rendelési szám	<a href="#">1609820000</a>	Dekafix, Sorkapocs jelölő, 5 x 6 mm, Raszter mm-ben (P): 6.00
GTIN (EAN)	4008190203436	Weidmueller, fehér
Qty.	1000 ST	

## A2C 4 DL RD

Weidmüller Interface GmbH &amp; Co. KG

Klingenbergstraße 26

D-32758 Detmold

Germany

www.weidmueller.com

## Tartozékok

## Egyedi felirat



A dekafix (DEK) jelölő univerzálisan használható minden vezetékhez és dugaszolható csatlakozóhoz, valamint elektronikus szerelvényekhez. A rendszer ideális rövid számsorokhoz, és nagy számú készen nyomtatott jelölőt is tartalmaz.

Csíkok egylépéses, gyors felszereléshez. A nyomtatás könnyen olvasható, kontrasztos, és négy szélességben kapható.

- Használatra kész jelölők nagy választéka
- Csíkok gyors felszereléshez
- Csatlakozójelölők, minden Weidmüller-kábelcsatlakozóhoz alkalmazhatók
- Kaphatók üres MultiCard formátumban, vagy standard nyomtatással

Egyedi nyomtatáshoz: Kérjük, küldje el az M-Print PRO vagy M-Print PRO Online (telepítés nélkül) jelölőszoftverünk fájlját a címkézési előírásokkal.

## Általános rendelési adatok

Típus	DEK 5/6 MC SDR	Változat
Rendelési szám	<a href="#">1609830000</a>	Dekafix, Sorkapocs jelölő, 5 x 6 mm, Raszter mm-ben (P): 6.00
GTIN (EAN)	4008190456603	Weidmueller, Vevőspecifikus
Qty.	200 ST	

## Plus



A dekafix (DEK) jelölő univerzálisan használható minden vezetékhez és dugaszolható csatlakozóhoz, valamint elektronikus szerelvényekhez. A rendszer ideális rövid számsorokhoz, és nagy számú készen nyomtatott jelölőt is tartalmaz.

Csíkok egylépéses, gyors felszereléshez. A nyomtatás könnyen olvasható, kontrasztos, és négy szélességben kapható.

- Használatra kész jelölők nagy választéka
- Csíkok gyors felszereléshez
- Csatlakozójelölők, minden Weidmüller-kábelcsatlakozóhoz alkalmazhatók
- Kaphatók üres MultiCard formátumban, vagy standard nyomtatással

Egyedi nyomtatáshoz: Kérjük, küldje el az M-Print PRO vagy M-Print PRO Online (telepítés nélkül) jelölőszoftverünk fájlját a címkézési előírásokkal.

## Általános rendelési adatok

Típus	DEK 5/6 PLUS MC NE WS	Változat
Rendelési szám	<a href="#">1011320000</a>	Dekafix, Sorkapocs jelölő, 5 x 6 mm, Raszter mm-ben (P): 6.00
GTIN (EAN)	4032248717644	Weidmueller, fehér
Qty.	1000 ST	

## Tartozékok

## Egyedi felirat



A dekafix (DEK) jelölő univerzálisan használható minden vezetékhez és dugaszolható csatlakozóhoz, valamint elektronikus szerelvényekhez. A rendszer ideális rövid számsorokhoz, és nagy számú készen nyomtatott jelölőt is tartalmaz.

Csíkok egy lépéses, gyors felszereléshez. A nyomtatás könnyen olvasható, kontrasztos, és négy szélességben kapható.

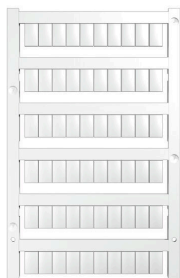
- Használatra kész jelölők nagy választéka
- Csíkok gyors felszereléshez
- Csatlakozójelölők, minden Weidmüller-kábelcsatlakozóhoz alkalmazhatók
- Kaphatók üres MultiCard formátumban, vagy standard nyomtatással

Egyedi nyomtatáshoz: Kérjük, küldje el az M-Print PRO vagy M-Print PRO Online (telepítés nélkül) jelölőszoftverünk fájlját a címkézési előírásokkal.

## Általános rendelési adatok

Típus	DEK 5/6 PLUS MC SDR	Változat
Rendelési szám	<a href="#">1038650000</a>	Dekafix, Sorkapocs jelölő, 5 x 6 mm, Raszter mm-ben (P): 6.00
GTIN (EAN)	4032248767908	Weidmueller, Vevőspecifikus
Qty.	200 ST	
Típus	WS 10/6 M PLUS MC SDR	Változat
Rendelési szám	<a href="#">2007780000</a>	WS, Sorkapocs jelölő, 10 x 6 mm, Raszter mm-ben (P): 6.00
GTIN (EAN)	4050118393187	Weidmueller, Allen-Bradley, Vevőspecifikus
Qty.	120 ST	

## Üres



A WS jelölők tökéletesen illeszkednek a W sorozatú csatlakozókhoz. Rendszerkompatibilitásuknak köszönhetően a WS címkék az I-sorozattal és a Z-sorozattal is használhatók. A nagy jelölőfelületek nem csak hosszú karakterláncokat engednek meg, hanem többsoros szöveget is.

A WS jelölők ideálisan használhatók hosszú, egyedi karakterláncokhoz. A már bevált MultiCard formátumnak köszönhetően lehetséges a nyomtatás a PrintJet CONNECT nyomtatóval vagy Plotterrel.

- Sávokba, vagy egyedileg rögzíthető
- A gyakorlatban már bizonyított MultiCard formátumú jelölők

Egyedi nyomtatáshoz: Kérjük, küldje el az M-Print PRO vagy M-Print PRO Online (telepítés nélkül) jelölőszoftverünk fájlját a címkézési előírásokkal.

## Tartozékok

## Általános rendelési adatok

Típus	WS 10/6 M PLUS MC NE WS	Változat
Rendelési szám	<a href="#">2003780000</a>	WS, Sorkapocs jelölő, 10 x 6 mm, Raszter mm-ben (P): 6.00 Weidmueller, Allen-Bradley, fehér
GTIN (EAN)	4050118424461	
Qty.	600 ST	
Típus	WS 10/6 MC M NE BL	Változat
Rendelési szám	<a href="#">1069080000</a>	WS, Sorkapocs jelölő, 10 x 6 mm, Raszter mm-ben (P): 6.00 Weidmueller, Allen-Bradley, kék
GTIN (EAN)	4032248824618	
Qty.	600 ST	
Típus	WS 10/6 MC M NE GE	Változat
Rendelési szám	<a href="#">1917430000</a>	WS, Sorkapocs jelölő, 10 x 6 mm, Raszter mm-ben (P): 6.00 Weidmueller, Allen-Bradley, sárga
GTIN (EAN)	4032248551637	
Qty.	600 ST	
Típus	WS 10/6 MC M NE GN	Változat
Rendelési szám	<a href="#">1917420000</a>	WS, Sorkapocs jelölő, 10 x 6 mm, Raszter mm-ben (P): 6.00 Weidmueller, Allen-Bradley, zöld
GTIN (EAN)	4032248551620	
Qty.	600 ST	
Típus	WS 10/6 MC M NE RT	Változat
Rendelési szám	<a href="#">1917440000</a>	WS, Sorkapocs jelölő, 10 x 6 mm, Raszter mm-ben (P): 6.00 Weidmueller, Allen-Bradley, piros
GTIN (EAN)	4032248551644	
Qty.	600 ST	
Típus	WS 10/6 M MC NE WS	Változat
Rendelési szám	<a href="#">1818400000</a>	WS, Sorkapocs jelölő, 10 x 6 mm, Raszter mm-ben (P): 6.00 Weidmueller, Allen-Bradley, fehér
GTIN (EAN)	4032248310876	
Qty.	600 ST	

## Egyedi felirat



A WS jelölők tökéletesen illeszkednek a W sorozatú csatlakozókhoz. Rendszerkompatibilitásuknak köszönhetően a WS címkék az I-sorozattal és a Z-sorozattal is használhatók. A nagy jelölőfelületek nem csak hosszú karakterláncokat engednek meg, hanem többsoros szöveget is.

A WS jelölők ideálisan használhatók hosszú, egyedi karakterláncokhoz. A már bevált MultiCard formátumnak köszönhetően lehetséges a nyomtatás a PrintJet CONNECT nyomtatóval vagy Plotterrel.

- Sávokba, vagy egyedileg rögzíthető
- A gyakorlatban már bizonyított MultiCard formátumú jelölők

Egyedi nyomtatáshoz: Kérjük, küldje el az M-Print PRO vagy M-Print PRO Online (telepítés nélkül) jelölőszoftverünk fájlját a címkézési előírásokkal.

## A2C 4 DL RD

Weidmüller Interface GmbH &amp; Co. KG

Klingenbergstraße 26

D-32758 Detmold

Germany

www.weidmueller.com

## Tartozékok

## Általános rendelési adatok

Típus	WS 10/6 MC M SDR	Változat
Rendelési szám	<a href="#">1818410000</a>	WS, Sorkapocs jelölő, 10 x 6 mm, Raszter mm-ben (P): 6.00
GTIN (EAN)	4032248310883	Weidmueller, Allen-Bradley, Vevőspecifikus
Qty.	120 ST	

## Üres



A WS jelölők tökéletesen illeszkednek a W sorozatú csatlakozókhoz. Rendszerkompatibilitásuknak köszönhetően a WS címkék az I-sorozattal és a Z-sorozattal is használhatók. A nagy jelölőfelületek nem csak hosszú karakterláncokat engednek meg, hanem többsoros szöveget is.

A WS jelölők ideálisan használhatók hosszú, egyedi karakterláncokhoz. A már bevált MultiCard formátumnak köszönhetően lehetséges a nyomtatás a PrintJet CONNECT nyomtatóval vagy Plotterrel.

- Sávokba, vagy egyedileg rögzíthető
- A gyakorlatban már bizonyított MultiCard formátumú jelölők

Egyedi nyomtatáshoz: Kérjük, küldje el az M-Print PRO vagy M-Print PRO Online (telepítés nélkül) jelölőszoftverünk fájlját a címkézési előírásokkal.

## Általános rendelési adatok

Típus	WS 10/6 MC NE WS	Változat
Rendelési szám	<a href="#">1828450000</a>	WS, Sorkapocs jelölő, 10 x 6 mm, Raszter mm-ben (P): 6.00
GTIN (EAN)	4032248350513	Weidmueller, Allen-Bradley, fehér
Qty.	600 ST	

## Egyedi felirat



A WS jelölők tökéletesen illeszkednek a W sorozatú csatlakozókhoz. Rendszerkompatibilitásuknak köszönhetően a WS címkék az I-sorozattal és a Z-sorozattal is használhatók. A nagy jelölőfelületek nem csak hosszú karakterláncokat engednek meg, hanem többsoros szöveget is.

A WS jelölők ideálisan használhatók hosszú, egyedi karakterláncokhoz. A már bevált MultiCard formátumnak köszönhetően lehetséges a nyomtatás a PrintJet CONNECT nyomtatóval vagy Plotterrel.

- Sávokba, vagy egyedileg rögzíthető
- A gyakorlatban már bizonyított MultiCard formátumú jelölők

Egyedi nyomtatáshoz: Kérjük, küldje el az M-Print PRO vagy M-Print PRO Online (telepítés nélkül) jelölőszoftverünk fájlját a címkézési előírásokkal.

## A2C 4 DL RD

Weidmüller Interface GmbH &amp; Co. KG

Klingenbergstraße 26

D-32758 Detmold

Germany

www.weidmueller.com

## Tartozékok

## Általános rendelési adatok

Típus	WS 10/6 MC SDR	Változat
Rendelési szám	<a href="#">1828460000</a>	WS, Sorkapocs jelölő, 10 x 6 mm, Raszter mm-ben (P): 6.00
GTIN (EAN)	4032248367399	Weidmueller, Allen-Bradley, Vevőspecifikus
Qty.	120 ST	

## Üres



A WS jelölők tökéletesen illeszkednek a W sorozatú csatlakozókhoz. Rendszerkompatibilitásuknak köszönhetően a WS címkék az I-sorozattal és a Z-sorozattal is használhatók. A nagy jelölőfelületek nem csak hosszú karakterláncokat engednek meg, hanem többsoros szöveget is.

A WS jelölők ideálisan használhatók hosszú, egyedi karakterláncokhoz. A már bevált MultiCard formátumnak köszönhetően lehetséges a nyomtatás a PrintJet CONNECT nyomtatóval vagy Plotterrel.

- Sávokba, vagy egyedileg rögzíthető
- A gyakorlatban már bizonyított MultiCard formátumú jelölők

Egyedi nyomtatáshoz: Kérjük, küldje el az M-Print PRO vagy M-Print PRO Online (telepítés nélkül) jelölőszoftverünk fájlját a címkézési előírásokkal.

## Általános rendelési adatok

Típus	WS 10/6 PLUS MC NE WS	Változat
Rendelési szám	<a href="#">1046390000</a>	WS, Sorkapocs jelölő, 10 x 6 mm, Raszter mm-ben (P): 6.00
GTIN (EAN)	4032248782109	Weidmueller, Allen-Bradley, fehér
Qty.	600 ST	

## Egyedi felirat



A WS jelölők tökéletesen illeszkednek a W sorozatú csatlakozókhoz. Rendszerkompatibilitásuknak köszönhetően a WS címkék az I-sorozattal és a Z-sorozattal is használhatók. A nagy jelölőfelületek nem csak hosszú karakterláncokat engednek meg, hanem többsoros szöveget is.

A WS jelölők ideálisan használhatók hosszú, egyedi karakterláncokhoz. A már bevált MultiCard formátumnak köszönhetően lehetséges a nyomtatás a PrintJet CONNECT nyomtatóval vagy Plotterrel.

- Sávokba, vagy egyedileg rögzíthető
- A gyakorlatban már bizonyított MultiCard formátumú jelölők

Egyedi nyomtatáshoz: Kérjük, küldje el az M-Print PRO vagy M-Print PRO Online (telepítés nélkül) jelölőszoftverünk fájlját a címkézési előírásokkal.

## A2C 4 DL RD

Weidmüller Interface GmbH &amp; Co. KG

Klingenbergstraße 26

D-32758 Detmold

Germany

www.weidmueller.com

## Tartozékok

## Általános rendelési adatok

Típus	WS 10/6 PLUS MC SDR	Változat
Rendelési szám	<a href="#">1046330000</a>	WS, Sorkapocs jelölő, 10 x 6 mm, Raszter mm-ben (P): 6.00
GTIN (EAN)	4032248782031	Weidmueller, Allen-Bradley, Vevőspecifikus
Qty.	120 ST	

## Üres



A WS jelölők tökéletesen illeszkednek a W sorozatú csatlakozókhoz. Rendszerkompatibilitásuknak köszönhetően a WS címkék az I-sorozattal és a Z-sorozattal is használhatók. A nagy jelölőfelületek nem csak hosszú karakterláncokat engednek meg, hanem többsoros szöveget is.

A WS jelölők ideálisan használhatók hosszú, egyedi karakterláncokhoz. A már bevált MultiCard formátumnak köszönhetően lehetséges a nyomtatás a PrintJet CONNECT nyomtatóval vagy Plotterrel.

- Sávokba, vagy egyedileg rögzíthető
- A gyakorlatban már bizonyított MultiCard formátumú jelölők

Egyedi nyomtatáshoz: Kérjük, küldje el az M-Print PRO vagy M-Print PRO Online (telepítés nélkül) jelölőszoftverünk fájlját a címkézési előírásokkal.

## Általános rendelési adatok

Típus	WS 8/6 PLUS MC NE WS	Változat
Rendelési szám	<a href="#">1951880000</a>	WS, Sorkapocs jelölő, 8 x 6 mm, Raszter mm-ben (P): 6.00
GTIN (EAN)	4032248632114	Weidmueller, fehér
Qty.	600 ST	

## Egyedi felirat



A WS jelölők tökéletesen illeszkednek a W sorozatú csatlakozókhoz. Rendszerkompatibilitásuknak köszönhetően a WS címkék az I-sorozattal és a Z-sorozattal is használhatók. A nagy jelölőfelületek nem csak hosszú karakterláncokat engednek meg, hanem többsoros szöveget is.

A WS jelölők ideálisan használhatók hosszú, egyedi karakterláncokhoz. A már bevált MultiCard formátumnak köszönhetően lehetséges a nyomtatás a PrintJet CONNECT nyomtatóval vagy Plotterrel.

- Sávokba, vagy egyedileg rögzíthető
- A gyakorlatban már bizonyított MultiCard formátumú jelölők

Egyedi nyomtatáshoz: Kérjük, küldje el az M-Print PRO vagy M-Print PRO Online (telepítés nélkül) jelölőszoftverünk fájlját a címkézési előírásokkal.

## A2C 4 DL RD

Weidmüller Interface GmbH &amp; Co. KG

Klingenbergstraße 26

D-32758 Detmold

Germany

www.weidmueller.com

## Tartozékok

## Általános rendelési adatok

Típus	WS 8/6 PLUS MC SDR	Változat
Rendelési szám	<a href="#">1038820000</a>	WS, Sorkapocs jelölő, 8 x 6 mm, Raszter mm-ben (P): 6.00
GTIN (EAN)	4032248768073	Weidmueller, Vevőspecifikus
Qty.	120 ST	

## DEK 5/6



## WS/ DEK

A MultiMark sorkapocsjelölők kétkomponensű, innovatív összetételű anyagot használnak. A jelölő kemény alapkötője biztonságosan a helyére pattan a csatlakozón. Az elasztikus felület egyszerűvé teszi a jelölő felszerelését. Ez a speciális lyuggatott anyag lehetővé teszi a szalagok kinyújtását, így alkalmazkodva a kisebb méretbeli különbségekhez, melyek összeadódnak, különösen hosszú sorkapocs-tömböknél. További előny: A felületi anyag kiváló nyomtathatósága garantálja a tartós és kopásálló címkézést. A nyomtató 300 dpi felbontásának köszönhetően a felirat könnyen olvasható.

A MultiMark előnyei:

- Kompatibilis a W, Z, P és SAK sorozatú sorkapcsokkal
- Szilárd megtartás és tartós nyomtatás
- A folytonos szalagokkal időt takaríthat meg a felszerelésnél
- Az innovatív kompozit anyagnak köszönhetően egyszerű felszerelés
- Hely a többsoros nyomtatáshoz

## Általános rendelési adatok

Típus	DEK 5/6 MM WS	Változat
Rendelési szám	<a href="#">2007120000</a>	Dekafix, Sorkapocs jelölő, 5 x 6 mm, Weidmueller, fehér
GTIN (EAN)	4050118392104	
Qty.	600 ST	

## A2C 4 DL RD

**Weidmüller Interface GmbH & Co. KG**  
 Klingenbergstraße 26  
 D-32758 Detmold  
 Germany

## Tartozékok

www.weidmueller.com

## WS 8/6



## WS/ DEK

A MultiMark sorkapocsjelölők kétkomponensű, innovatív összetételű anyagot használnak. A jelölő kemény alakkontúrja biztonságosan a helyére pattan a csatlakozón. Az elasztikus felület egyszerűvé teszi a jelölő felszerelését. Ez a speciális lyuggatott anyag lehetővé teszi a szalagok kinyújtását, így alkalmazkodva a kisebb méretbeli különbségekhez, melyek összeadódnak, különösen hosszú sorkapocs-tömböknél. További előny: A felületi anyag kiváló nyomtathatósága garantálja a tartós és kopásálló címkézést. A nyomtató 300 dpi felbontásának köszönhetően a felirat könnyen olvasható.

## A MultiMark előnyei:

- Kompatibilis a W, Z, P és SAK sorozatú sorkapcsokkal
- Szilárd megtartás és tartós nyomtatás
- A folytonos szalagokkal időt takaríthat meg a felszerelésnél
- Az innovatív kompozit anyagnak köszönhetően egyszerű felszerelés
- Hely a többsoros nyomtatáshoz

## Általános rendelési adatok

Típus	WS 8/6 MM WS	Változat
Rendelési szám	<a href="#">2007160000</a>	WS, Sorkapocs jelölő, 8 x 6 mm, Weidmueller, fehér
GTIN (EAN)	4050118391879	
Qty.	600 ST	

## Tartozékok



Akkumulátorok vizsgáló és mérőműszerekhez

## Általános rendelési adatok

Típus	ZUB MULTIMETER	Változat
Rendelési szám	<a href="#">9205270000</a>	Multiméter
GTIN (EAN)	4032248723522	
Qty.	1 ST	

## A2C 4 DL RD

**Weidmüller Interface GmbH & Co. KG**  
 Klingenbergstraße 26  
 D-32758 Detmold  
 Germany

www.weidmueller.com

## Tartozékok

### Végbak



A Weidmüller termékválasztékában vannak végbakok, amelyek garantálják az állandó, megbízható rögzítést a kapocsínén és megakadályozzák az elcsúszást. Rendelkezésre állnak csavaros és csavarok nélküli változatok is. A végbakokon jelölési opciók vannak, akár csoportos jelölések részére is, valamint van rajta egy vizsgálódugó tartó is.

### Általános rendelési adatok

Típus	AEB 35 SC/1 BK	Változat
Rendelési szám	<a href="#">2475310000</a>	A-sorozat, Végbak
GTIN (EAN)	4050118487114	
Qty.	50 ST	

### Jelölőtartó



A jelölőtartó lehetőséget kínál további, 5 vagy 5,1 mm beosztású standard jelölők beszerelésére. A sarkított tartók opcionálisan összekapcsolhatók, és a Klippon® Connect moduláris sorkapcsok valamennyi standard jelölőcsatornájába beszerelhetők. A szerelési jelölők típusa a rendeltetési jelöléshordozó adott tartozékai alatt található meg.

### Általános rendelési adatok

Típus	BZT 1 WS 10/5	Változat
Rendelési szám	<a href="#">1805490000</a>	Tartozékok, Jelölőtartó
GTIN (EAN)	4032248270231	
Qty.	100 ST	
Típus	BZT 1 ZA WS 10/5	Változat
Rendelési szám	<a href="#">1805520000</a>	Tartozékok, Jelölőtartó
GTIN (EAN)	4032248270248	
Qty.	100 ST	

## A2C 4 DL RD

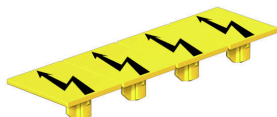
**Weidmüller Interface GmbH & Co. KG**  
 Klingenbergstraße 26  
 D-32758 Detmold  
 Germany

www.weidmuller.com

## Tartozékok

### Figyelmeztető takaróburkolat

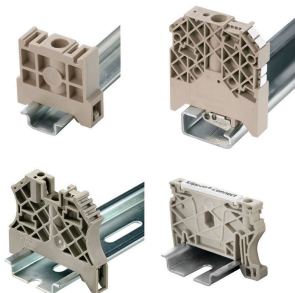
Villámmal ellátott figyelmeztetések növelik az emberek és gépek biztonságát. Ezeket akkor használják, amikor a külső feszültséget jelezni kell az alkalmazás során.



### Általános rendelési adatok

Típus	AAM 4 YE FLASH	Változat
Rendelési szám	<a href="#">2635560000</a>	A-sorozat, Sorkapocs jelölő, 10 x 6.1 mm, Raszter mm-ben (P): 6.00 sárga
GTIN (EAN)	4050118674507	
Qty.	40 ST	

### Végbak



A Weidmüller termékválasztékában vannak végbakok, amelyek garantálják az állandó, megbízható rögzítést a kapocsín és megakadályozzák az elcsúszást. Rendelkezésre állnak csavaros és csavarok nélküli változatok is. A végbakokon jelölési opciók vannak, akár csoportos jelölések részére is, valamint van rajta egy vizsgálódugó tartó is.

### Általános rendelési adatok

Típus	AEB 35 SCL/1 V0	Változat
Rendelési szám	<a href="#">2661280000</a>	A-sorozat, Végbak
GTIN (EAN)	4050118702163	
Qty.	20 ST	
Típus	AEB 35 SCL/1 V0 BK	Változat
Rendelési szám	<a href="#">2661300000</a>	A-sorozat, Végbak
GTIN (EAN)	4050118702187	
Qty.	20 ST	
Típus	AEB 35 SCL/1 V0 GY	Változat
Rendelési szám	<a href="#">2661290000</a>	A-sorozat, Végbak
GTIN (EAN)	4050118702170	
Qty.	20 ST	

## A2C 4 DL RD

Weidmüller Interface GmbH &amp; Co. KG

Klingenbergstraße 26

D-32758 Detmold

Germany

www.weidmueller.com

## Tartozékok

## Véglapok és elválasztólapok



Az elválasztólapok és a zárólemezek a sorkapocsblokkok alapvető tartozékai. Az elválasztólapok optikai és elektromos leválasztást biztosítanak a különböző potenciálok és funkcionális csoportok között, fokozva a biztonságot és átlátható elrendezést teremtve a kapcsolószekrényben. A zárólemezek oldalt lezárják a sorkapocsblokk sort, védelmet nyújtanak az aktív részekkel való érintkezés ellen, és biztosítják a tiszta, stabil lezárást. Mindkét komponens pontosan illeszkedik az adott Weidmüller sorkapocsblokk gyártási sorozathoz, hozzájárulva a biztonságos, szabványos és professzionális huzalozás.

## Általános rendelési adatok

Típus	AEP 4C 4 OR	Változat
Rendelési szám	<a href="#">2051920000</a>	A-sorozat, Véglap
GTIN (EAN)	4050118412000	
Qty.	20 ST	

## Lapos csavarhúzó



VDE-szigetelésű csavarhúzó készletek, max. 1000 V AC és 1500 V DC feszültség alatt álló alkatrészekhez, DIN EN 60900. IEC 900. Minden darab „GS Safety” bevizsgálással. A vágókés edzett, magas minőségű króm-vanádium-molibdén acélból készült, kékesszürke bevonattal.

## Általános rendelési adatok

Típus	SDIS SLIM 0.6X3.5X100	Változat
Rendelési szám	<a href="#">2749610000</a>	Szerelőszerszám, Kés szélessége (B): 3.5 mm, Kés hossza: 100 mm, Kés vastagsága (A): 0.6 mm
GTIN (EAN)	4050118896350	
Qty.	1 ST	

## Tesztadapter és tesztaljakatok



Az adapterek és teszt dugók a sorkapcsok és a vizsgálóberendezések közötti elektromos csatlakozáshoz használatosak. Így elektromos érintkezés hozható létre vezetékelt állapotban, és a mérések könnyen elvégezhetők.

## A2C 4 DL RD

Weidmüller Interface GmbH &amp; Co. KG

Klingenbergstraße 26

D-32758 Detmold

Germany

www.weidmueller.com

## Tartozékok

## Általános rendelési adatok

Típus	FZS 2/4 RT/80 SAKT4	Változat
Rendelési szám	<a href="#">1276300000</a>	Dugasz (kapocs), Dugaszolható csatlakozás, 2 mm <sup>2</sup> , Csatlakozások száma: 2, Pólusszám: 1, Szélesség: 9 mm
GTIN (EAN)	4008190026080	
Qty.	20 ST	

## Véglapok és elválasztólapok



Az elválasztólapok és a zárólemezek a sorkapocsblokkok alapvető tartozékai. Az elválasztólapok optikai és elektromos leválasztást biztosítanak a különböző potenciálok és funkcionális csoportok között, fokozva a biztonságot és átlátható elrendezést teremtve a kapcsolószekrényben. A zárólemezek oldalt lezárják a sorkapocsblokk sort, védelmet nyújtanak az aktív részekkel való érintkezés ellen, és biztosítják a tiszta, stabil lezárást. Mindkét komponens pontosan illeszkedik az adott Weidmüller sorkapocsblokk gyártási sorozathoz, hozzájárulva a biztonságos, szabványos és professzionális huzalozás.

## Általános rendelési adatok

Típus	APP 1	Változat
Rendelési szám	<a href="#">2488970000</a>	A-sorozat, Elválasztó lemezzel
GTIN (EAN)	4050118499216	
Qty.	50 ST	