

**HDC HQ 5 MP****Weidmüller Interface GmbH & Co. KG**

Klingenbergstraße 26

D-32758 Detmold

Germany

www.weidmueller.com



A HQ-sorozat - jelentős funkciók egy kompakt kialakításban. Az elektromos értékek önmagukért beszélnek.

A vezeték csatlakozási szint PUSH IN érintkezőként van kialakítva.

Pólusszám: 5, 8

Névleges áramerősség: 16 A

Névleges feszültség: 250 V, 500 V

**Általános rendelési adatok**

Változat	HDC-betét, Dugó, 230 V, 16 A, Pólusszám: 5, PUSH IN aktuátorral, Telepítési szerkezeti méret: 1
Rendelési szám	<a href="#">3023900000</a>
Típus	HDC HQ 5 MP
GTIN (EAN)	4099986946484
Qty.	1 Darab

## Műszaki adatok

## Tanúsítványok

Jóváhagyások



ROHS Megfelel

## Méretetek és tömegek

Magasság	41 mm	Magasság (coll)	1.6142 inch
Szélesség	21 mm	Szélesség (coll)	0.8268 inch
Hossz	21 mm	Hossz, inch	0.8268 inch
Nettó tömeg	50 g		

## Hőmérsékletek

Hőmérsékleti határérték -40 °C ... 125 °C

## Termékek környezetvédelmi megfelelősége

RoHS megfelelőségi állapot	Megfelel, kivétel nélkül
REACH SVHC	Nincs 0,1 tömeg% feletti SVHC

## Méret

Szélesség	21 mm	Alap teljes hossza	21 mm
Dugó magassága	38 mm		

## Általános adatok

Pólusszám	5	Dugaszolási ciklusok, ezüst	≥ 500
Dugaszolási ciklusok, arany	≥ 500	Csatlakozás típusa	PUSH IN aktuátorral
Telepítési szerkezeti méret	1	UL 94 éghetőségi osztály	V-0
Térfogati ellenállás	≤2 mΩ	Szín	bézs
Szigetelőanyag	PC üvegszál-erősítéssel (UL listás és vasúti tanúsítással)	PE-csatlakozás max. meghúzási nyomatéka	0.55 Nm
Típus	Dugó	Túlfeszültség kategória	III
Szennyezés súlyossága	3	PE-csatlakozás min. meghúzási nyomatéka	0.5 Nm
Alapanyag	Rézötvezet	Sorozat	HQ
Névleges feszültség (DIN EN 61984)	230 V	Névleges feszültség az UL/CSA szerint	600 V AC/DC
Névleges lökfeszültség (DIN EN 61984)	6 kV	Névleges áram (DIN EN 61984)	16 A
Halogénmentes	false	Alacsony füstképződés a DIN EN 45545-2 szerint	Igen
BG	1	Tápellátás száma	5

## Jelölőanyag

Meghúzási nyomaték, max.	0.8 Nm	Meghúzási nyomaték, min.	0.5 Nm
--------------------------	--------	--------------------------	--------

## PE csatlakozási adatok

Csatlakozás típusa PE	Csavaros csatlakozás	PE-csatlakozás max. meghúzási nyomatéka	0.55 Nm
PE-csatlakozás min. meghúzási nyomatéka	0.5 Nm	Névleges keresztmetszet	2.5 mm <sup>2</sup>

## HDC HQ 5 MP

Weidmüller Interface GmbH &amp; Co. KG

Klingenbergstraße 26

D-32758 Detmold

Germany

www.weidmueller.com

## Műszaki adatok

Vezeték keresztmetszet, AWG (PE), min. AWG 14

Vezeték keresztmetszet, AWG (PE), max. AWG 20

## Tápirérintkező

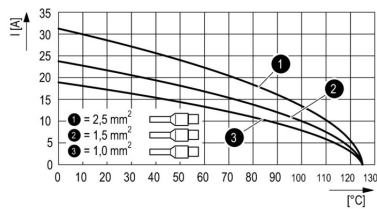
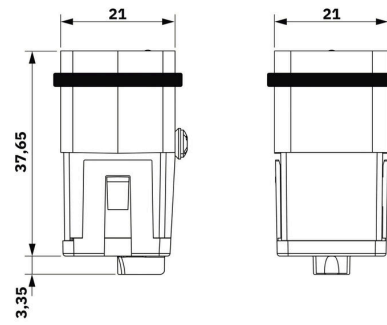
Meghúzási nyomaték, max.	0.8 Nm	Meghúzási nyomaték, min.	0.5 Nm
--------------------------	--------	--------------------------	--------

## Változat

Vezeték csatlakozási keresztmetszet AWG, max.	AWG 20	Csupaszolási hossz, névleges csatlakozás	10 mm
Csatlakozás típusa	PUSH IN aktuátorral	Telepítési szerkezeti méret	1
Térfogati ellenállás	≤2 mΩ	Vezeték csatlakozási keresztmetszet AWG, min.	AWG 14
Vezeték csatlakozási keresztmetszet, finomsodratú, érvéghüvelyekkel és műanyag gallérokkal DIN 46228/4, névleges csatlakozás, max.	2.5 mm <sup>2</sup>	Keresztmetszet csatlakoztatott vezetékhez, finomsodratú, érvéghüvelyekkel és műanyag gallérokcal DIN 46228/4, névleges csatlakozás, min.	0.5 mm <sup>2</sup>
Vezeték csatlakozási keresztmetszet, finomsodratú, max.	2.5 mm <sup>2</sup>	Vezeték csatlakozási keresztmetszet, finomsodratú, min.	0.5 mm <sup>2</sup>
Vezeték-keresztmetszet, max.	2.5 mm <sup>2</sup>	Vezeték-keresztmetszet, min.	0.5 mm <sup>2</sup>
Alapanyag	Rézötvözet	BG	1

## Besorolások

ETIM 8.0	EC000438	ETIM 9.0	EC000438
ETIM 10.0	EC000438	ECLASS 14.0	27-44-02-05
ECLASS 15.0	27-44-02-05		



## Tartozékok

## Lapos csavarhúzó



Szigetelt hornyos csavarhúzó, SDI DIN 7437, ISO 2380/2, Hegy: DIN 5264, ISO 2380/1 szerint, SoftFinish-markolat

## Általános rendelési adatok

Típus	SDIS 0.5X3.0X100	Változat
Rendelési szám	<a href="#">9008380000</a>	Csavarhúzó, Csavarhúzó
GTIN (EAN)	4032248056347	
Qty.	1 ST	
Típus	SDS 0.5X3.0X80	Változat
Rendelési szám	<a href="#">9008320000</a>	Csavarhúzó, Csavarhúzó
GTIN (EAN)	4032248056262	
Qty.	1 ST	
Típus	SDIS 0.6X3.5X100	Változat
Rendelési szám	<a href="#">9008390000</a>	Csavarhúzó, Csavarhúzó
GTIN (EAN)	4032248056354	
Qty.	1 ST	
Típus	SDS 0.6X3.5X100	Változat
Rendelési szám	<a href="#">9008330000</a>	Csavarhúzó, Csavarhúzó
GTIN (EAN)	4032248056286	
Qty.	1 ST	
Típus	SDIS 0.8X4.0X100	Változat
Rendelési szám	<a href="#">9008400000</a>	Csavarhúzó, Csavarhúzó
GTIN (EAN)	4032248056361	
Qty.	1 ST	
Típus	SDS 0.8X4.0X100	Változat
Rendelési szám	<a href="#">9008340000</a>	Csavarhúzó, Csavarhúzó
GTIN (EAN)	4032248056293	
Qty.	1 ST	

## HDC HQ 5 MP

Weidmüller Interface GmbH &amp; Co. KG

Klingenbergstraße 26

D-32758 Detmold

Germany

www.weidmueller.com

## Tartozékok

## Kombinált csavarozó és vágószerszám „Swifty® CS”

Kombinált vágó/csúszoló szerszám: Swifty® CS és Swifty® CS készlet max. 1,5 mm<sup>2</sup> tömör és 2,5 mm<sup>2</sup> flexibilis méretű rézkábelek krimpelésmentes munkákhoz.

## Általános rendelési adatok

Típus	SWIFTY CS SET	Változat
Rendelési szám	<a href="#">9006060000</a>	Vágó-csavarozó szerszám, Egykezes vágószerszám
GTIN (EAN)	4032248257638	
Qty.	1 ST	

## HA



Különböző tartozékok állnak rendelkezésre betétjeinkhez. Ez tartalmazza a kódoló elemeket is a betétekhez.

## Általános rendelési adatok

Típus	HDC HA3/4 HQ5 PUSHIN CP	Változat
Rendelési szám	<a href="#">3142030000</a>	Ipari nehézcsatlakozók, Tartozékok
GTIN (EAN)	4099987491730	
Qty.	10 ST	

## 5 pólusú



A HQ-sorozat - jelentős funkciók egy kompakt kialakításban. Az elektromos értékek önmagukért beszélnek.  
A vezeték csatlakozási szint PUSH IN érintkezőként van kialakítva.  
Pólusszám: 5, 8  
Névleges áramerősség: 16 A  
Névleges feszültség: 250 V, 500 V

**HDC HQ 5 MP****Weidmüller Interface GmbH & Co. KG**Klingenbergstraße 26  
D-32758 Detmold  
Germany[www.weidmueller.com](http://www.weidmueller.com)**Tartozékok****Általános rendelési adatok**

Típus	HDC HQ 5 MP	Változat
Rendelési szám	<a href="#">3023900000</a>	HDC-betét, Dugó, 230 V, 16 A, Pólusszám: 5, PUSH IN aktuátorral, Telepítési szerkezeti méret: 1
GTIN (EAN)	4099986946484	
Qty.	1 ST	