

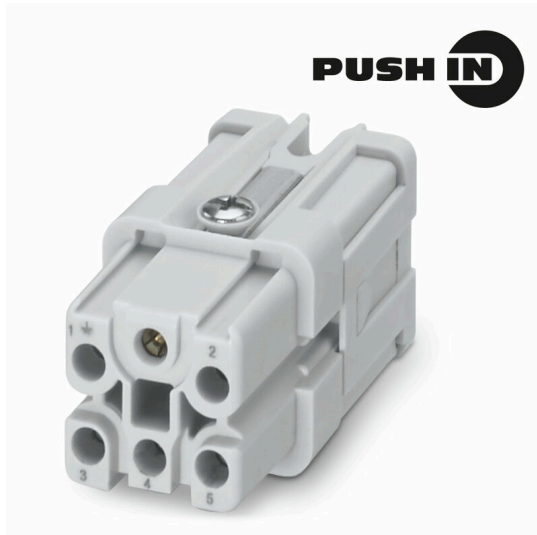
HDC HQ 5 FP**Weidmüller Interface GmbH & Co. KG**

Klingenbergstraße 26

D-32758 Detmold

Germany

www.weidmueller.com



A HQ-sorozat - jelentős funkciók egy kompakt kialakításban. Az elektromos értékek önmagukért beszélnek.

A vezeték csatlakozási szint PUSH IN érintkezőként van kialakítva.

Pólusszám: 5, 8

Névleges áramerősség: 16 A

Névleges feszültség: 250 V, 500 V

Általános rendelési adatok

Változat	HDC-betét, Hüvely, 230 V, 16 A, Pólusszám: 5, PUSH IN aktuátorral, Telepítési szerkezeti méret: 1
Rendelési szám	3023890000
Típus	HDC HQ 5 FP
GTIN (EAN)	4099986946477
Qty.	1 Darab

Műszaki adatok

Tanúsítványok

Jóváhagyások



ROHS Megfelel

Méretetek és tömegek

Magasság	41 mm	Magasság (coll)	1.6142 inch
Szélesség	21 mm	Szélesség (coll)	0.8268 inch
Hossz	21 mm	Hossz, inch	0.8268 inch
Nettó tömeg	50 g		

Hőmérsékletek

Hőmérsékleti határérték -40 °C ... 125 °C

Termékek környezetvédelmi megfelelése

RoHS megfelelési állapot	Megfelel, kivétel nélkül
REACH SVHC	Nincs 0,1 tömeg% feletti SVHC

Méret

Szélesség	21 mm	Alap teljes hossza	21 mm
Dugó magassága	38 mm		

Általános adatok

Pólusszám	5	Dugaszolási ciklusok, ezüst	≥ 500
Dugaszolási ciklusok, arany	≥ 500	Csatlakozás típusa	PUSH IN aktuátorral
Telepítési szerkezeti méret	1	UL 94 éghetőségi osztály	V-0
Térfogati ellenállás	≤2 mΩ	Szín	bézs
Szigetelőanyag	PC üvegszál-erősítéssel (UL listás és vasúti tanúsítással)	PE-csatlakozás max. meghúzási nyomatéka	0.55 Nm
Típus	Hüvely	Túlfeszültség kategória	III
Szennyezés súlyossága	3	PE-csatlakozás min. meghúzási nyomatéka	0.5 Nm
Alapanyag	Rézötvozet	Sorozat	HQ
Névleges feszültség (DIN EN 61984)	230 V	Névleges feszültség az UL/CSA szerint	600 V AC/DC
Névleges lökfeszültség (DIN EN 61984)	6 kV	Névleges áram (DIN EN 61984)	16 A
Halogénmentes	false	Alacsony füstképződés a DIN EN 45545-2 szerint	Igen
BG	1	Tápellátás száma	5

Jelöltek

Meghúzási nyomaték, max.	0.8 Nm	Meghúzási nyomaték, min.	0.5 Nm
--------------------------	--------	--------------------------	--------

PE csatlakozási adatok

Csatlakozás típusa PE	Csavaros csatlakozás	PE-csatlakozás max. meghúzási nyomatéka	0.55 Nm
PE-csatlakozás min. meghúzási nyomatéka	0.5 Nm	Névleges keresztmetszet	2.5 mm ²

HDC HQ 5 FP

Weidmüller Interface GmbH & Co. KG

Klingenbergstraße 26

D-32758 Detmold

Germany

www.weidmueller.com

Műszaki adatok

Vezeték keresztmetszet, AWG (PE), min. AWG 14

Vezeték keresztmetszet, AWG (PE), max. AWG 20

Tápirérintkező

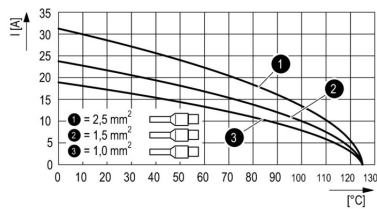
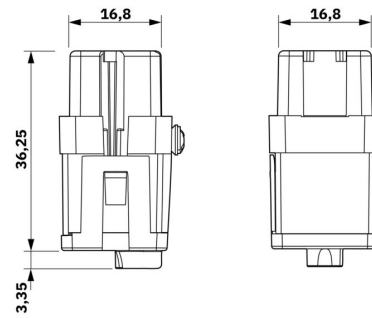
Meghúzási nyomaték, max.	0.8 Nm	Meghúzási nyomaték, min.	0.5 Nm
--------------------------	--------	--------------------------	--------

Változat

Vezeték csatlakozási keresztmetszet AWG, max.	AWG 20	Csupaszolási hossz, névleges csatlakozás	10 mm
Csatlakozás típusa	PUSH IN aktuátorral	Telepítési szerkezeti méret	1
Térfogati ellenállás	≤2 mΩ	Vezeték csatlakozási keresztmetszet AWG, min.	AWG 14
Vezeték csatlakozási keresztmetszet, finomsodratú, érvéghüvelyekkel és műanyag gallérokkal DIN 46228/4, névleges csatlakozás, max.	2.5 mm ²	Keresztmetszet csatlakoztatott vezetékhez, finomsodratú, érvéghüvelyekkel és műanyag gallérokkal DIN 46228/4, névleges csatlakozás, min.	0.5 mm ²
Vezeték csatlakozási keresztmetszet, finomsodratú, max.	2.5 mm ²	Vezeték csatlakozási keresztmetszet, finomsodratú, min.	0.5 mm ²
Vezeték-keresztmetszet, max.	2.5 mm ²	Vezeték-keresztmetszet, min.	0.5 mm ²
Alapanyag	Rézötvözet	BG	1

Besorolások

ETIM 8.0	EC000438	ETIM 9.0	EC000438
ETIM 10.0	EC000438	ECLASS 14.0	27-44-02-05
ECLASS 15.0	27-44-02-05		



Tartozékok

Lapos csavarhúzó



Szigetelt hornyos csavarhúzó, SDI DIN 7437, ISO 2380/2, Hegy: DIN 5264, ISO 2380/1 szerint, SoftFinish-markolat

Általános rendelési adatok

Típus	SDIS 0.5X3.0X100	Változat
Rendelési szám	9008380000	Csavarhúzó, Csavarhúzó
GTIN (EAN)	4032248056347	
Qty.	1 ST	
Típus	SDS 0.5X3.0X80	Változat
Rendelési szám	9008320000	Csavarhúzó, Csavarhúzó
GTIN (EAN)	4032248056262	
Qty.	1 ST	
Típus	SDIS 0.6X3.5X100	Változat
Rendelési szám	9008390000	Csavarhúzó, Csavarhúzó
GTIN (EAN)	4032248056354	
Qty.	1 ST	
Típus	SDS 0.6X3.5X100	Változat
Rendelési szám	9008330000	Csavarhúzó, Csavarhúzó
GTIN (EAN)	4032248056286	
Qty.	1 ST	
Típus	SDIS 0.8X4.0X100	Változat
Rendelési szám	9008400000	Csavarhúzó, Csavarhúzó
GTIN (EAN)	4032248056361	
Qty.	1 ST	
Típus	SDS 0.8X4.0X100	Változat
Rendelési szám	9008340000	Csavarhúzó, Csavarhúzó
GTIN (EAN)	4032248056293	
Qty.	1 ST	

HDC HQ 5 FP

Weidmüller Interface GmbH & Co. KG

Klingenbergstraße 26

D-32758 Detmold

Germany

www.weidmueller.com

Tartozékok

Kombinált csavarozó és vágószerszám „Swifty® CS”



Kombinált vágó/csupaszoló szerszám: Swifty® CS és Swifty® CS készlet max. 1,5 mm² tömör és 2,5 mm² flexibilis méretű rézkábelek krimpelésmentes munkákhoz.

Általános rendelési adatok

Típus	SWIFTY CS SET	Változat
Rendelési szám	9006060000	Vágó-csavarozó szerszám, Egykezes vágószerszám
GTIN (EAN)	4032248257638	
Qty.	1 ST	

5 pólusú



A HQ-sorozat - jelentős funkciók egy kompakt kialakításban. Az elektromos értékek önmagukért beszélnek.
A vezeték csatlakozási szint PUSH IN érintkezőként van kialakítva.
Pólusszám: 5, 8
Névleges áramerősség: 16 A
Névleges feszültség: 250 V, 500 V

Általános rendelési adatok

Típus	HDC HQ 5 MP	Változat
Rendelési szám	3023900000	HDC-betét, Dugó, 230 V, 16 A, Pólusszám: 5, PUSH IN aktuátorral,
GTIN (EAN)	4099986946484	Telepítési szerkezeti méret: 1
Qty.	1 ST	

HA



Különböző tartozékok állnak rendelkezésre betétjeinkhez. Ez tartalmazza a kódoló elemeket is a betétekhez.

HDC HQ 5 FP

Weidmüller Interface GmbH & Co. KG
Klingenbergstraße 26
D-32758 Detmold
Germany

www.weidmueller.com

Tartozékok**Általános rendelési adatok**

Típus	HDC HA 3/4 HQ5 PUSHIN CP	Változat
Rendelési szám	3142030000	Ipari nehézcsatlakozók, Tartozékok, Rögzítő rendszer
GTIN (EAN)	4099987491730	
Qty.	10 ST	