

SAI-06D-VP3V-4A-P12L-PNP

Weidmüller Interface GmbH & Co. KG
Klingenbergstraße 26
D-32758 Detmold
Germany

www.weidmueller.com

Product image

Míg a szabványos M12 rendszerben a hüvelyek felcsavarozása munkaigényes, és a művelet akadályozza a rezgésvédő, addig az M12 Push-Pull csatlakozás egyetlen kattanással végezhető, éppen úgy, mint a kerti locsolócső esetén. A hallható rögzítési funkció garantálja a biztonságos és megbízható csatlakozást, valamint a jó zárást. Az új SAI M12 Push-Pull elosztók M12 dugaszolható csatlakozásokkal használhatók, de az új M12 Push-Pull dugaszolható csatlakozókkal is.

Általános rendelési adatok

Változat	M23-as kivezetéssel, 12-pole, M12, M23, 30 V, A kódolású, LED: Igen, LED iniciátor: Igen, Huzalozás típus: PNP
Rendelési szám	3023690000
Típus	SAI-06D-VP3V-4A-P12L-PNP
GTIN (EAN)	4099986944695
Qty.	1 Darab

Műszaki adatok

Tanúsítványok

Jóváhagyások



ROHS Megfelel

Méretetek és tömegek

Magasság	35.2 mm	Magasság (coll)	1.3858 inch
Szélesség	56 mm	Szélesség (coll)	2.2047 inch
Hossz	134 mm	Hossz, inch	5.2756 inch
Nettó tömeg	250 g		

Hőmérsékletek

Üzemi hőmérséklet -25 - 80°C

Termékek környezetvédelmi megfelelése

RoHS megfelelési állapot	Megfelel, kivétellel
RoHS alóli kivétel (ha van/ismert ilyen)	6c
REACH SVHC	Lead 7439-92-1, Bumetrizole (UV-326) 3896-11-5
SCIP	aff684c1-bd47-44d6-8d6c-78b6bd183080

Connection data

Elosztó kimenet	M23-as kivezetéssel, 12-pole	Meghúzási nyomaték	M12: 0,4 Nm, M23: 2,5 Nm
-----------------	------------------------------	--------------------	--------------------------

Szabványok

Csatlakozó, standard IEC 61076-2-010

Electrical data

Névleges feszültség, min.	10 V	Névleges feszültség, max.	30 V
Max. áramtovábbítási kapacitás kártyahelyenként	4 A	Teljes áram	10 A
Áram/jel	2 A	Elektromos szigetelés lehetséges	Nem

General technical data

Védelmi osztály	IP67, becsavart állapotban	Plug-in állomás kódolás	A kódolású
Pólusszám	4	Érintkező aljzatok száma	6
Csatlakozási menet	M12, M23	Viselkedés tűzben	V-0
LED	Igen	LED iniciátor	Igen
LED-szín a működés jelzéséhez	zöld	LED szín az I/O működéshez	sárga

Material data

O-gyűrű anyaga	FKM, NBR	Ház fő anyaga	PBT
Elosztó anyaga	Műanyag	Ház színe	fekete
Érintkező anyaga	CuZn, CuSn	Érintkező felület	Aranyozott
Érintkezőtartó anyaga	PA		

SAI-06D-VP3V-4A-P12L-PNP

Weidmüller Interface GmbH & Co. KG
Klingenbergstraße 26
D-32758 Detmold
Germany

www.weidmueller.com

Műszaki adatok**Technical data cable**

Pólusszám	4	A következő kábeltartókhöz:	Nem
-----------	---	-----------------------------	-----

Besorolások

ETIM 8.0	EC003558	ETIM 9.0	EC003558
ETIM 10.0	EC003558	ECLASS 14.0	27-44-01-11
ECLASS 15.0	27-44-01-11		

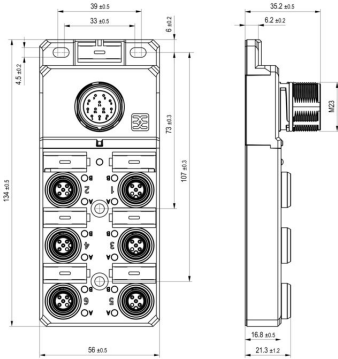
SAI-06D-VP3V-4A-P12L-PNP

Weidmüller Interface GmbH & Co. KG
 Klingenbergstraße 26
 D-32758 Detmold
 Germany

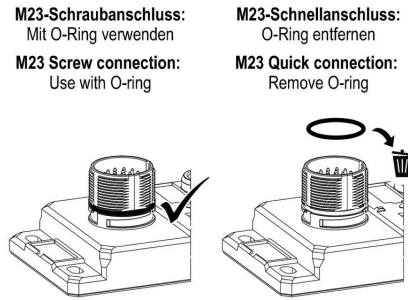
Rajzok

www.weidmueller.com

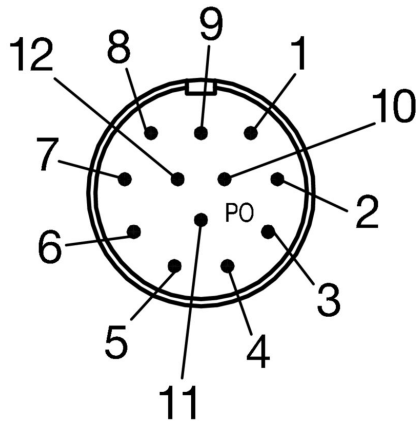
Méretrajz



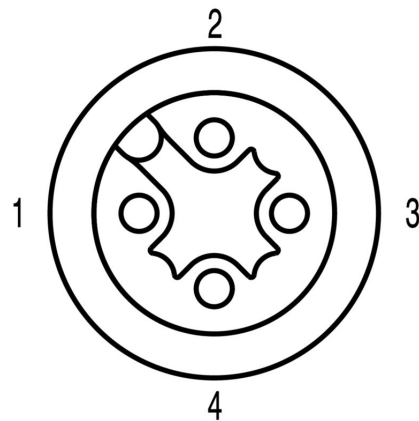
Részletrajz



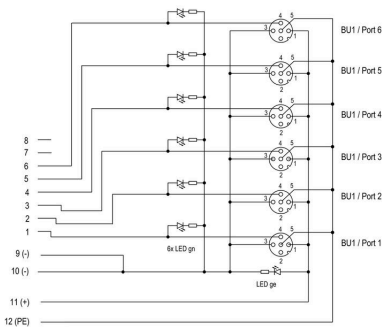
Póluskiosztás



Póluskiosztás



Kapcsolási rajz



SAI-06D-VP3V-4A-P12L-PNP

Weidmüller Interface GmbH & Co. KG

Klingenbergstraße 26

D-32758 Detmold

Germany

www.weidmueller.com

Tartozékok

Üres



Az ESG a bevált és tesztelt MultiCard formátumú jelölő számos ismert elektromos készülékhez. Az eredmény egy kiváló minőségű, kontrasztos készülékjelölő.

A Siemens, az ABB, a Beckhoff és számos más gyártó készülékeihez különböző típusok kaphatók.

Az előnyök áttekintése:

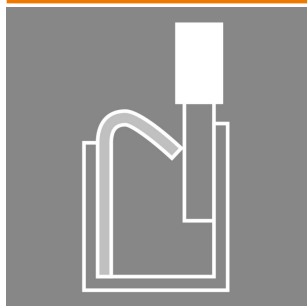
- általános célú címkék; öntapadós vagy felpattintható címkék, típustól függően,
- illesztett készülékekhez, pl. kismegszakítókhoz címkésínre pattintható ESG jelölőket szállítunk.
- Egyedi lézer-minőségű nyomtatás a műszaki jellemzőknek megfelelően

Egyedi nyomtatáshoz: Kérjük, küldje el az M-Print PRO vagy M-Print PRO Online (telepítés nélkül) jelölőszoftverünk fájlját a címkézési előírásokkal.

Általános rendelési adatok

Típus	ESG 9/20 MC NE WS	Változat
Rendelési szám	1609940000	ESG, Készülékjelölők x 20 mm, PA 66, Szín: fehér, dugaszolható
GTIN (EAN)	4008190203528	
Qty.	200 ST	

PUSH IN



Manapság gyakran van szükség egyedi kábelhosszakra. Ezen követelményeknek megfelelően a Weidmüller egyedileg szerelhető dugaszolható csatlakozások széles választékát kínálja.

Nagyon robusztus és például gépészetben ideálisan használható dugaszok és aljzat az M8, M12, M16 és 7/8"-os csatlakozási méretek testre szabható csatlakoztatásához. Az M12 dugaszolható csatlakozásokkal 5 különböző csatlakozórendszer választható.

Általános rendelési adatok

Típus	SAISGP-P-4A-4/8-P12	Változat
Rendelési szám	3153290000	Terepen rögzíthető csatlakozó, M12 Push-Pull
GTIN (EAN)	4099987636162	
Qty.	1 ST	
Típus	SAISWP-P-4A-4/8-P12	Változat
Rendelési szám	3153300000	Terepen rögzíthető csatlakozó, M12 Push-Pull
GTIN (EAN)	4099987636179	
Qty.	1 ST	

SAI-06D-VP3V-4A-P12L-PNP

Weidmüller Interface GmbH & Co. KG
Klingenbergstraße 26
D-32758 Detmold
Germany

www.weidmueller.com

Tartozékok

M12



A védősapkák védik a nem hozzárendelt dugaszolható állomásokat a külső befolyásoktól.

Általános rendelési adatok

Típus	SAI-SK-M12-PushPull	Változat	
Rendelési szám	3123470000	Védett részegységek, Védőkupak	
GTIN (EAN)	4099987270120		
Qty.	1 ST		