

**SAI-04D-VP3V-4A-P12L-PNP**

**Weidmüller Interface GmbH & Co. KG**  
Klingenbergstraße 26  
D-32758 Detmold  
Germany

www.weidmueller.com

**Product image**

Míg a szabványos M12 rendszerben a hüvelyek felcsavarozása munkaigényes, és a műveletet akadályozza a rezgésvédő, addig az M12 Push-Pull csatlakozás egyetlen kattanással végezhető, éppen úgy, mint a kerti locsolócső esetén. A hallható rögzítési funkció garantálja a biztonságos és megbízható csatlakozást, valamint a jó zárást. Az új SAI M12 Push-Pull elosztók M12 dugaszolható csatlakozásokkal használhatók, de az új M12 Push-Pull dugaszolható csatlakozókkal is.

**Általános rendelési adatok**

Változat	M23-as kivezetéssel, 12-pole, M12, M23, 30 V, A kódolású, LED: Igen, LED iniciátor: Igen, Huzalozás típus: PNP
Rendelési szám	<a href="#">3023680000</a>
Típus	SAI-04D-VP3V-4A-P12L-PNP
GTIN (EAN)	4099986944688
Qty.	1 Darab

## Műszaki adatok

## Tanúsítványok

Jóváhagyások



ROHS Megfelel

## Méretetek és tömegek

Magasság	35.2 mm	Magasság (coll)	1.3858 inch
Szélesség	56 mm	Szélesség (coll)	2.2047 inch
Hossz	108 mm	Hossz, inch	4.252 inch
Nettó tömeg	250 g		

## Hőmérsékletek

Üzemi hőmérséklet -25 - 80°C

## Termékek környezetvédelmi megfelelése

RoHS megfelelési állapot	Megfelel, kivétellel
RoHS alóli kivétel (ha van/ismert ilyen)	6c
REACH SVHC	Lead 7439-92-1, Bumetrizole (UV-326) 3896-11-5
SCIP	aff684c1-bd47-44d6-8d6c-78b6bd183080

## Connection data

Elosztó kimenet	M23-as kivezetéssel, 12-pole	Meghúzási nyomaték	M12: 0,4 Nm, M23: 2,5 Nm
-----------------	------------------------------	--------------------	--------------------------

## Szabványok

Csatlakozó, standard IEC 61076-2-010

## Electrical data

Névleges feszültség, min.	10 V	Névleges feszültség, max.	30 V
Max. áramtovábbítási kapacitás kártyahelyenként	4 A	Teljes áram	10 A
Áram/jel	2 A	Elektromos szigetelés lehetséges	Nem

## General technical data

Védelmi osztály	becsavart állapotban, IP67	Plug-in állomás kódolás	A kódolású
Pólusszám	4	Érintkező aljzatok száma	4
Csatlakozási menet	M12, M23	Viselkedés tűzben	V-0
LED	Igen	LED iniciátor	Igen
LED-szín a működés jelzéséhez	zöld	LED szín az I/O működéshez	sárga

## Material data

O-gyűrű anyaga	FKM, NBR	Ház fő anyaga	PBT
Elosztó anyaga	Műanyag	Ház színe	fekete
Érintkező anyaga	CuSn, CuZn	Érintkező felület	Aranyozott
Érintkezőtartó anyaga	PA		

**SAI-04D-VP3V-4A-P12L-PNP**

**Weidmüller Interface GmbH & Co. KG**  
Klingenbergstraße 26  
D-32758 Detmold  
Germany

[www.weidmueller.com](http://www.weidmueller.com)

**Műszaki adatok****Technical data cable**

Pólusszám	4	A következő kábeltartókhöz:	Nem
-----------	---	-----------------------------	-----

**Besorolások**

ETIM 8.0	EC003558	ETIM 9.0	EC003558
ETIM 10.0	EC003558	ECLASS 14.0	27-44-01-11
ECLASS 15.0	27-44-01-11		

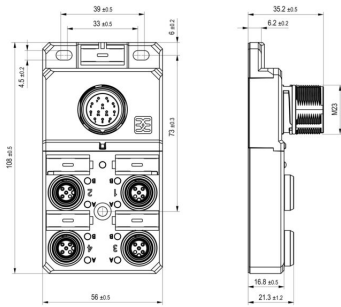
## SAI-04D-VP3V-4A-P12L-PNP

**Weidmüller Interface GmbH & Co. KG**  
 Klingenbergstraße 26  
 D-32758 Detmold  
 Germany

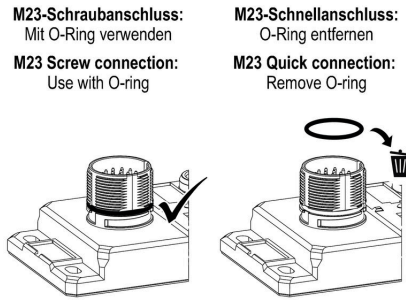
## Rajzok

www.weidmueller.com

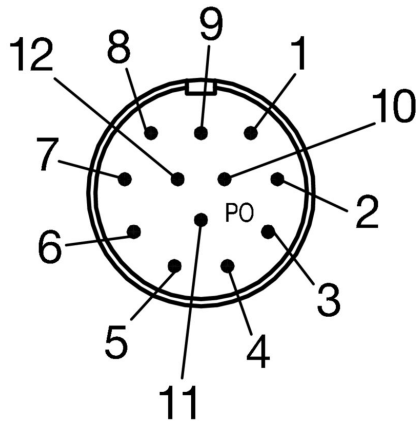
### Mérettrajz



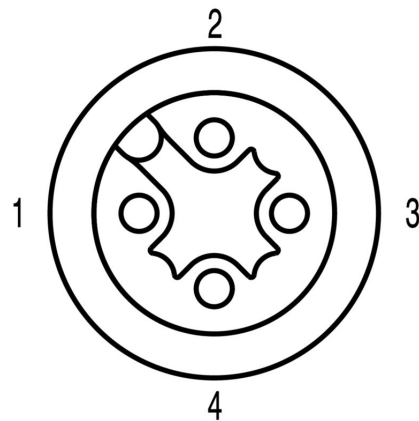
### Részletrajz



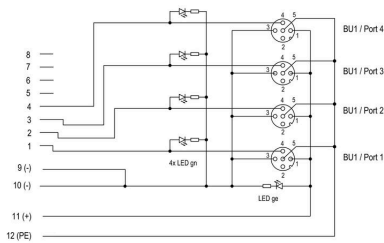
### Póluskiosztás



### Póluskiosztás



### Kapcsolási rajz



## SAI-04D-VP3V-4A-P12L-PNP

Weidmüller Interface GmbH &amp; Co. KG

Klingenbergstraße 26

D-32758 Detmold

Germany

www.weidmueller.com

## Tartozékok

## Üres



Az ESG a bevált és tesztelt MultiCard formátumú jelölő számos ismert elektromos készülékhez. Az eredmény egy kiváló minőségű, kontrasztos készülékjelölő.

A Siemens, az ABB, a Beckhoff és számos más gyártó készülékeihez különböző típusok kaphatók.

Az előnyök áttekintése:

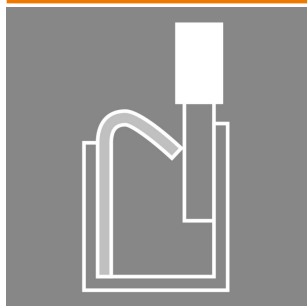
- általános célú címkék; öntapadós vagy felpattintható címkék, típustól függően,
- illesztett készülékekhez, pl. kismegszakítókhoz címkésínre pattintható ESG jelölőket szállítunk.
- Egyedi lézer-minőségű nyomtatás a műszaki jellemzőknek megfelelően

Egyedi nyomtatáshoz: Kérjük, küldje el az M-Print PRO vagy M-Print PRO Online (telepítés nélkül) jelölőszoftverünk fájlját a címkézési előírásokkal.

## Általános rendelési adatok

Típus	ESG 9/20 MC NE WS	Változat
Rendelési szám	<a href="#">1609940000</a>	ESG, Készülékjelölők x 20 mm, PA 66, Szín: fehér, dugaszolható
GTIN (EAN)	4008190203528	
Qty.	200 ST	

## PUSH IN



Manapság gyakran van szükség egyedi kábelhosszakra. Ezen követelményeknek megfelelően a Weidmüller egyedileg szerelhető dugaszolható csatlakozások széles választékát kínálja.

Nagyon robusztus és például gépészetben ideálisan használható dugaszok és aljzat az M8, M12, M16 és 7/8"-os csatlakozási méretek testre szabható csatlakoztatásához. Az M12 dugaszolható csatlakozásokkal 5 különböző csatlakozórendszer választható.

## Általános rendelési adatok

Típus	SAISGP-P-4A-4/8-P12	Változat
Rendelési szám	<a href="#">3153290000</a>	Terepen rögzíthető csatlakozó, M12 Push-Pull
GTIN (EAN)	4099987636162	
Qty.	1 ST	
Típus	SAISWP-P-4A-4/8-P12	Változat
Rendelési szám	<a href="#">3153300000</a>	Terepen rögzíthető csatlakozó, M12 Push-Pull
GTIN (EAN)	4099987636179	
Qty.	1 ST	

**SAI-04D-VP3V-4A-P12L-PNP**

**Weidmüller Interface GmbH & Co. KG**  
Klingenbergstraße 26  
D-32758 Detmold  
Germany

[www.weidmueller.com](http://www.weidmueller.com)

**Tartozékok****M12**

A védősapkák védik a nem hozzárendelt dugaszolható állomásokat a külső befolyásoktól.

**Általános rendelési adatok**

Típus	SAI-SK-M12-PushPull	Változat	
Rendelési szám	<a href="#">3123470000</a>	Védett részegységek, Védőkupak	
GTIN (EAN)	4099987270120		
Qty.	1 ST		