

A Weidmüller VPU I (I típus), VPU II (II típus) és VPU III (III típus) túlfeszültség-védelmi termékei hatékonyan csökkentik a tranziens túlfeszültségek okozta zavarok becsatolását, akár jelentősen az EN 60664-3 / DIN VDE 0110-3 szabvány által előírt szigetelés-koordinációs határértékek alá. Ez azt jelenti, hogy a teljes rendszer kevésbé kitéve a hibás működésnek. A levezetők technikai eszközök segítségével koordinálva vannak. Ez azt jelenti, hogy az I, II és III típusok csatolás mentesítésére nincs szükség. A levezetőket az IEC 61643-11 / DIN EN 61643-11 termékszabványnak megfelelően bevizsgáltuk, és az IEC 61643-12 / VDE 0675-6-12 és IEC 62305-4 / VDE 0185-4 szabványnak megfelelő rendszerekben telepíthetők. Ez a villám- és túlfeszültség-levezető eszköz tápellátó rendszerekben is alkalmazható. A Weidmüller különböző hálózati feszültségtípusokhoz és feszültségekhez különböző termékeket kínál. A VPU AC I F sorozat jellemzője a levezetőbe épített biztosító. Ezekhez a levezetőkhöz nincs szükség biztosítóra.

### Általános rendelési adatok

Változat	Túlfeszültség-levezető, Kisfeszültség, Túlfeszültségvédelem, TN-S, TT
Rendelési szám	<a href="#">3022910000</a>
Típus	VPU AC I F 3+1 275/25
GTIN (EAN)	4099986942196
Qty.	1 Darab

## VPU AC I F 3+1 275/25

Weidmüller Interface GmbH &amp; Co. KG

Klingenbergstraße 26

D-32758 Detmold

Germany

www.weidmueller.com

## Műszaki adatok

## Tanúsítványok

Jóváhagyások



ROHS

Megfelel

## Méretetek és tömegek

Mélység	86 mm	Mélység (coll)	3.3858 inch
Magasság	90 mm	Magasság (coll)	3.5433 inch
Szélesség	144 mm	Szélesség (coll)	5.6693 inch
Nettó tömeg	1032 g		

## Hőmérsékletek

Tárolási hőmérséklet	-40 °C...85 °C	Ambient temperature	...85 °C
Üzemi hőmérséklet	-40 °C...85 °C	Páratartalom	5 - 95% rel. humidity

## Termékek környezetvédelmi megfelelése

RoHS megfelelési állapot	Megfelel, kivétel nélkül
REACH SVHC	Nincs 0,1 tömeg% feletti SVHC

## Csatlakozási adatok, távfigyelmeztetés

Csatlakozás típusa	PUSH IN
--------------------	---------

## IEC / EN névleges adatok

Pólusszám	4	Jelzőérintkező	Nem
Névleges feszültség (AC)	230 V	Kisfeszültségű hálózat	TN-S, TT
Védettségi szint, Up I áramnál (N-PE)	≤ 1.5 kV	Feszültség típusa	AC
Rövid idejű túlfeszültség (feszültségcsúcs) - TOV	442 V	Reakcióidő / tartalékidő	<100 ns
Frekvenciatartomány, max.	60 Hz	Frekvenciatartomány, min.	50 Hz
A következőkhöz:	Számláló szerelése (szivárgási áram-mentes)	Szabványok	IEC 61643-11, EN 61643-11
Villám mérési áram Iimp (10/350 μs) (L-PE)	25 kA	Villámimpulzus-áram Iimp (10/350 μs) (N-PE)	100 kA
Követelmény osztály az EN 61643-11 szerint	T1, T2, T3	Követelmény kategória az IEC 61643-11 I. típus, II. típus, III. típus szerint	
Max. folytonos feszültség, Uc (AC)	275 V	Max. folytonos feszültség, Uc (N-PE)	305 V
Mains voltage	230 V / 400 V	Kisülési áram I <sub>max</sub> (8/20 μs) N-PE	130 kA
Kisülési áram I <sub>n</sub> (8/20 μs) N-PE	100 kA	Energia koordináció (≤10 m)	I. típus, II. típus, III. típus
Kisülési áram I <sub>n</sub> (8/20 μs) vezeték-PE	25 kA	Levezetőáram I <sub>max</sub> . (8/20μs) vezeték-PE	65 kA
Védettségi szint, Up I áramnál (L/N-PE)	≤ 1.9 kV	Rövidzárlati terhelhetőség ISCCR	100 kA
Követőáram kioltási képesség, I <sub>fi</sub>	Műszaki okok miatt nem áll rendelkezésre	Beépített tartalék biztosíték	Igen

## Szigetelések koordinálása EN 50178 szerint

Túlfeszültség kategória	III	Szennyezés súlyossága	2
-------------------------	-----	-----------------------	---

## VPU AC I F 3+1 275/25

Weidmüller Interface GmbH &amp; Co. KG

Klingenbergstraße 26

D-32758 Detmold

Germany

www.weidmueller.com

## Műszaki adatok

## Általános adatok

Optikai működésjelzés	zöld = OK; piros = meghibásodott levezető - cserélje	Változat	Túlfeszültség-védelem
Kivitel	Installációs ház; 8 modulós, Insta IP 20	UL 94 éghetőségi osztály	V-0
Szín	narancssárga, fekete	A következőkhöz:	Számláló szerelése (szívárgási áram-mentes)
Védelmi osztály	IP20 felszerelt állapotban	Tartósín	TS 35
Üzemi magasság	≤ 2000 m		

## Csatlakozási adatok

Csupaszolási hossz	18 mm	Vezetékcsatlakozás-technika	Csavaros csatlakozás
Csupaszolási hossz, névleges csatlakozás	18 mm	Meghúzási nyomaték, min.	3 Nm
Meghúzási nyomaték, max.	4.5 Nm	Rögzítési tartomány, névleges csatlakozás	16 mm <sup>2</sup>
Rögzítési tartomány, névleges csatlakozás, min.	1.5 mm <sup>2</sup>	Rögzítési tartomány, névleges csatlakozás, max.	35 mm <sup>2</sup>
Vezeték keresztmetszet, tömör, min.	1.5 mm <sup>2</sup>	Vezeték keresztmetszet, tömör, max.	35 mm <sup>2</sup>
Vezeték csatlakozási keresztmetszet, finomsodratú, min.	1.5 mm <sup>2</sup>	Vezeték csatlakozási keresztmetszet, finomsodratú, max.	25 mm <sup>2</sup>
Vezeték csatlakozási keresztmetszet, többberes, névleges csatlakozás, min.	1.5 mm <sup>2</sup>	Vezeték csatlakozási keresztmetszet, többberes, névleges csatlakozás, max.	35 mm <sup>2</sup>

## Elektromos adatok

Feszültség típusa	AC
-------------------	----

## Általános adatok

Pólusszám	4	Védelmi osztály	IP20 felszerelt állapotban
Szín	narancssárga, fekete		

## Garancia

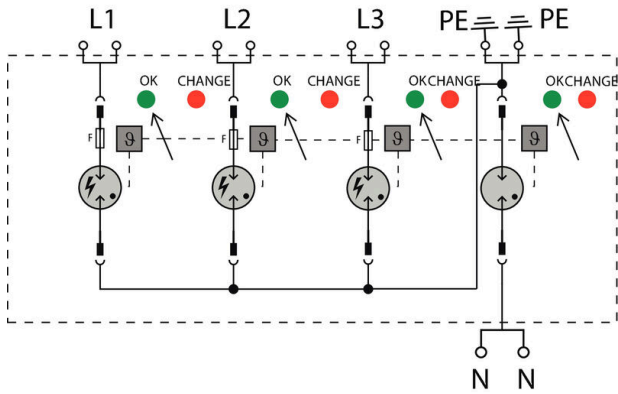
Időköz	5 év
--------	------

## Fontos megjegyzés

Termékinformáció	If F1 > 315A gG, then the integrated backup fuse always operates before F1
------------------	--

## Besorolások

ETIM 8.0	EC001457	ETIM 9.0	EC001457
ETIM 10.0	EC001457	ECLASS 14.0	27-17-12-04
ECLASS 15.0	27-17-12-04		



## Tartozékok

## Hornycsavarhúzó-készlet, Philips



VDE-szigetelt csillagfejű csavarhúzó Phillips csavarokhoz, SDIK PH DIN 7438, ISO 8764/2-PH, kihajtó ISO 8764-PH szerint, SoftFinish-markolat

## Általános rendelési adatok

Típus	SDIK PH1 X 80	Változat
Rendelési szám	<a href="#">2749890000</a>	Csavarhúzó, Kés szélessége (B): 1 mm, 80 mm, Kés vastagsága (A): 1
GTIN (EAN)	4050118897098	
Qty.	1 ST	

## Lapos csavarhúzó



Szigetelt hornycsavarhúzó, SDI DIN 7437, ISO 2380/2, Hegy: DIN 5264, ISO 2380/1 szerint, SoftFinish-markolat

## Általános rendelési adatok

Típus	SDIS 1.0X5.5X125	Változat
Rendelési szám	<a href="#">2749850000</a>	Csavarhúzó, Kés szélessége (B): 5.5 mm, Kés hossza: 125 mm, Kés vastagsága (A): 1 mm
GTIN (EAN)	4050118897050	
Qty.	1 ST	

## Tartozékok

## Üres



Az ESG a bevált és tesztelt MultiCard formátumú jelölő számos ismert elektromos készülékhez. Az eredmény egy kiváló minőségű, kontrasztos készülékjelölő.

A Siemens, az ABB, a Beckhoff és számos más gyártó készülékeihez különböző típusok kaphatók.

Az előnyök áttekintése:

- általános célú címkék; öntapadós vagy felpattintható címkék, típustól függően,
- illesztett készülékekhez, pl. kismegszakítókhoz címkésínre pattintható ESG jelölőket szállítunk.
- Egyedi lézer-minőségű nyomtatás a műszaki jellemzőknek megfelelően

Egyedi nyomtatáshoz: Kérjük, küldje el az M-Print PRO vagy M-Print PRO Online (telepítés nélkül) jelölőszoftverünk fájlját a címkézési előírásokkal.

## Általános rendelési adatok

Típus	ESG 6/15 K MC NE WS	Változat
Rendelési szám	<a href="#">1880100000</a>	ESG, Készülékjelölők x 15 mm, PA 66, Szín: fehér, Öntapadós
GTIN (EAN)	4032248478781	
Qty.	200 ST	

## Pótlevezető



A Weidmüller VPU I (I típus), VPU II (II típus) és VPU III (III típus) túlfeszültség-védelmi termékei hatékonyan csökkentik a tranziens túlfeszültségek okozta zavarok becsatolását, akár jelentősen az EN 60664-3 / DIN VDE 0110-3 szabvány által előírt szigetelés-koordinációs határértékek alá. Ez azt jelenti, hogy a teljes rendszer kevésbé kitett a hibás működésnek. A levezetők technikai eszközök segítségével koordinálva vannak. Ez azt jelenti, hogy az I, II és III típusok csatlós mentesítésére nincs szükség. A levezetőket az IEC 61643-11 / DIN EN 61643-11 termékszabványnak megfelelően bevizsgáltuk, és az IEC 61643-12 / VDE 0675-6-12 és IEC 62305-4 / VDE 0185-4 szabványnak megfelelő rendszerekben telepíthetők. Ez a villám- és túlfeszültség-levezető eszköz tápellátó rendszerekben is alkalmazható. A Weidmüller különböző hálózati feszültségtípusokhoz és feszültségekhez különböző termékeket kínál. A VPU AC I F sorozat jellemzője a levezetőbe épített biztosító. Ezekhez a levezetőkhöz nincs szükség biztosítóra.

## Általános rendelési adatok

Típus	VPU AC I F 0 275/25	Változat
Rendelési szám	<a href="#">2859350000</a>	Túlfeszültség-levezető, Kisfeszültség, Túlfeszültség-védelem, Single-phase, TN
GTIN (EAN)	4064675570578	
Qty.	1 ST	

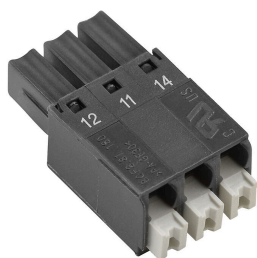
**VPU AC I F 3+1 275/25**

**Weidmüller Interface GmbH & Co. KG**  
Klingenbergstraße 26  
D-32758 Detmold  
Germany

[www.weidmueller.com](http://www.weidmueller.com)

**Tartozékok**

Típus	VPU AC I F 0 N-PE 275/25	Változat
Rendelési szám	<a href="#">3022930000</a>	Túlfeszültség-levezető, Kisfeszültség, Túlfeszültség-védelem, TN
GTIN (EAN)	4099986942226	
Qty.	1 ST	

**VPU sorozat**

Széles tartozék-választék teszi teljessé a kínálatot

**Általános rendelési adatok**

Típus	VPU LOCKING CLIP L	Változat
Rendelési szám	<a href="#">2735070000</a>	
GTIN (EAN)	4050118816402	
Qty.	10 ST	