

**FP BOX DCM****Weidmüller Interface GmbH & Co. KG**

Klingenbergstraße 26

D-32758 Detmold

Germany

[www.weidmueller.com](http://www.weidmueller.com)

A FieldPower® teljesítményelosztók rendkívül gyors és hibamentes telepítést tesznek lehetővé.

A fedélbe integrált elágazások és funkciók egyszerűen dugaszolhatók.

Robusztus és magas védelmi osztályú.

**Általános rendelési adatok**

|                |   |
|----------------|---|
| Változat       | FieldPower® teljesítményelosztó doboz, DC, IP65, kész állapotban, üvegszál erősítésű polikarbonát, IDC-csupaszolás nélküli csatlakozás, PUSH IN, Disztribúció |
| Rendelési szám | <a href="#">3021790000</a>  |
| Típus          | FP BOX DCM  |
| GTIN (EAN)     | 4099986937857   |
| Qty.           | 1 Darab   |

## Műszaki adatok

## Méretek és tömegek

|             |          |                  |             |
|-------------|----------|------------------|-------------|
| Mélység     | 67 mm    | Mélység (coll)   | 2.6378 inch |
| Magasság    | 181 mm   | Magasság (coll)  | 7.126 inch  |
| Szélesség   | 104 mm   | Szélesség (coll) | 4.0945 inch |
| Nettó tömeg | 542.93 g |                  |             |

## Hőmérsékletek

|                      |                |                   |                |
|----------------------|----------------|-------------------|----------------|
| Tárolási hőmérséklet | -40 °C...85 °C | Üzemi hőmérséklet | -40 °C...55 °C |
|----------------------|----------------|-------------------|----------------|

## Termékek környezetvédelmi megfelelése

|                          |  |
|--------------------------|--|
| RoHS megfelelési állapot | Megfelel, kivétel nélkül                       |
| REACH SVHC               | Potassium perfluorobutane sulfonate 29420-49-3 |
| SCIP                     | 5f19cd84-8946-4797-9386-3ac323b95c10           |

## Rögzítési kapacitás

|   |   |                        |                         |  |
|---|---|------------------------|-------------------------|--|
| Csatlakoztatási adatok - ág/betáplálás érintkező elem | Vezetékcsatlakozás-technika                                   | PUSH IN                |                         |  |
|   | Működtető szerszám hegyének szélessége                        | 0,6 x 3,5 mm           |                         |  |
|   | Csupaszolási hossz  | 14.00 mm               |                         |  |
|   | Pólusok száma   | 5                      |                         |  |
|   | Tömör vezeték csatlakozási keresztmetszet, max.               | 6 mm <sup>2</sup>      |                         |  |
|   | Tömör vezeték csatlakozási keresztmetszet, min.               | 0.50 mm <sup>2</sup>   |                         |  |
|   | Többeres vezeték csatlakozási keresztmetszet, max.            | 6.00 mm <sup>2</sup>   |                         |  |
|   | Többeres vezeték csatlakozási keresztmetszet, min.            | 0.50 mm <sup>2</sup>   |                         |  |
|   | Finomsodratú vezeték csatlakozási keresztmetszet, max.        | 10.00 mm <sup>2</sup>  |                         |  |
|   | Finomsodratú vezeték csatlakozási keresztmetszet, min.        | 0.50 mm <sup>2</sup>   |                         |  |
|   | Legfinomabb sodratú vezeték csatlakozási keresztmetszet, max. | 6.00 mm <sup>2</sup>   |                         |  |
|   | Legfinomabb sodratú vezeték csatlakozási keresztmetszet, min. | 0.50 mm <sup>2</sup>   |                         |  |
|   | Vezeték csatlakozási keresztmetszet érvéghüvellyel            | Érvéghüvely típusa     | 12 mm műanyag gallérral |  |
|   |   | Szabványos             | DIN 46228/4             |  |
|   |   | Keresztmetszet, min.   | 0.5 mm <sup>2</sup>     |  |
|   |   | Keresztmetszet, max.   | 6 mm <sup>2</sup>       |  |
|   |   | Érvéghüvely típusa     | 12 mm műanyag gallérral |  |
|   |   | Szabványos             | DIN 46228/4             |  |
|   |   | Keresztmetszet, min.   | 0.5 mm <sup>2</sup>     |  |
|   |   | Keresztmetszet, max.   | 6 mm <sup>2</sup>       |  |
| Érvéghüvely típusa                                    |   | 8 mm műanyag gallérral |                         |  |
| Szabványos  |   | DIN 46228/4            |                         |  |
| Keresztmetszet, min.                                  |   | 0.5 mm <sup>2</sup>    |                         |  |
| Keresztmetszet, max.                                  |   | 6 mm <sup>2</sup>      |                         |  |
| Érvéghüvely típusa                                    | 8 mm műanyag gallérral  |                        |                         |  |
| Szabványos  | DIN 46228/4   |                        |                         |  |
| Keresztmetszet, min.                                  | 0.5 mm <sup>2</sup>   |                        |                         |  |
| Keresztmetszet, max.                                  | 6 mm <sup>2</sup>   |                        |                         |  |
| Érvéghüvely típusa                                    | Iker érvéghüvelyek  |                        |                         |  |
| Keresztmetszet, min.                                  | 0.5 mm <sup>2</sup>   |                        |                         |  |

## Műszaki adatok

|   |  |   |
|---|--|---|
| Csatlakoztatási adatok - áramsín érintkező elem | Vezetékcsatlakozás-technika                            | Keresztmetszet, max. 6 mm <sup>2</sup><br>IDC-csupaszolás nélküli csatlakozás |
|   | Működtető szerszám hegyének szélessége                 | 0,6 x 3,5 mm  |
|   | Pólusok száma  | 5   |
|   | Tömör vezeték csatlakozási keresztmetszet, max.        | 6 mm <sup>2</sup>   |
|   | Tömör vezeték csatlakozási keresztmetszet, min.        | 1.50 mm <sup>2</sup>  |
|   | Többeres vezeték csatlakozási keresztmetszet, max.     | 6.00 mm <sup>2</sup>  |
|   | Többeres vezeték csatlakozási keresztmetszet, min.     | 2.50 mm <sup>2</sup>  |
|   | Finomsodratú vezeték csatlakozási keresztmetszet, max. | 6.00 mm <sup>2</sup>  |
|   | Finomsodratú vezeték csatlakozási keresztmetszet, min. | 2.50 mm <sup>2</sup>  |

## Általános adatok

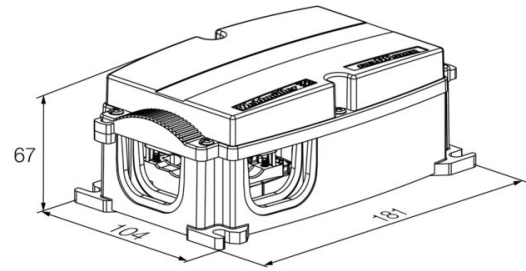
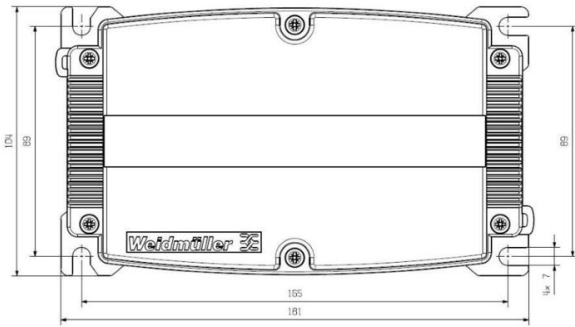
|                               |                                 |                             |  |
|-------------------------------|---------------------------------|-----------------------------|--|
| Alapanyag                     | Polikarbonát, GRP               | Szigetelőanyag              | GF 10  |
| Ház anyaga                    | üvegszál erősítésű polikarbonát | Szilikon                    | Nem  |
| Szín                          | fekete                          | Védelmi osztály             | IP65, kész állapotban                        |
| UL 94 éghetőségi osztály      | 5VA                             | Fedélcsavarak nyomatéka     | 2 Nm   |
| Fedél kiegészítő              | TX20 csavar                     | reteszelve                  | Nem  |
| Felszerelés típusa            | Screw mounting, Rögzítőfülek    | Telepítési útmutató         | Fedélcsavarak mellékelve                     |
| Funkció                       | Disztribúció                    | Kódolható                   | Kódolt PE + GND esetén                       |
| Feszültség típusa             | DC                              | Pólusszám (Szöveg)          | 5  |
| Csatlakozások / pólusok száma | 1                               | Vezetékcsatlakozás-technika | IDC-csupaszolás nélküli csatlakozás, PUSH IN |

## Névleges adatok UL szerint

|            |         |
|------------|---------|
| Szabványok | UL 2237 |
|------------|---------|

## Besorolások

|             |             |             |             |
|-------------|-------------|-------------|-------------|
| ETIM 8.0    | EC000214    | ETIM 9.0    | EC000214    |
| ETIM 10.0   | EC000214    | ECLASS 14.0 | 27-14-24-09 |
| ECLASS 15.0 | 27-14-24-09 |             |             |



## Tömítések



Az intelligens kábelezési megoldásokkal értékes időt és pénzt takaríthat meg.

A FieldPower® moduláris rendszer minden kábelezési feladathoz ideális megoldást kínál.

Előre összeszerelt kábelekhez használható összehajtható tömítések

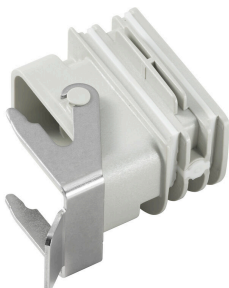
Tömítések M16 és M20 menettel A tömítésbe működtető és jelzőeszközök építhetők be

## Általános rendelési adatok

|                |                            |  |
|----------------|----------------------------|--|
| Típus          | RKDG D9 PT6                | Változat   |
| Rendelési szám | <a href="#">4329610000</a> | Field Power® tömítőbetét, Összehajtható tömítés, IP65 hozzá tartozó házzal, IP65, hozzá tartozó házzal, EPDM |
| GTIN (EAN)     | 4032248668687              |  |
| Qty.           | 10 ST                      |  |
| Típus          | RKDG D11 PT6               | Változat   |
| Rendelési szám | <a href="#">4323210000</a> | Field Power® tömítőbetét, Összehajtható tömítés, IP65 hozzá tartozó házzal, IP65, hozzá tartozó házzal, EPDM |
| GTIN (EAN)     | 4032248641215              |  |
| Qty.           | 10 ST                      |  |
| Típus          | RKDG D13 PT6               | Változat   |
| Rendelési szám | <a href="#">4323230000</a> | Field Power® tömítőbetét, Összehajtható tömítés, IP65 hozzá tartozó házzal, IP65, hozzá tartozó házzal, EPDM |
| GTIN (EAN)     | 4032248641239              |  |
| Qty.           | 10 ST                      |  |
| Típus          | RKDG D15 PT6               | Változat   |
| Rendelési szám | <a href="#">4323220000</a> | Field Power® tömítőbetét, Összehajtható tömítés, IP65 hozzá tartozó házzal, IP65, hozzá tartozó házzal, EPDM |
| GTIN (EAN)     | 4032248641222              |  |
| Qty.           | 10 ST                      |  |
| Típus          | RKDG D17 PT6               | Változat   |
| Rendelési szám | <a href="#">4324010000</a> | Field Power® tömítőbetét, Összehajtható tömítés, IP65 hozzá tartozó házzal, IP65, hozzá tartozó házzal, EPDM |
| GTIN (EAN)     | 4032248641284              |  |
| Qty.           | 10 ST                      |  |
| Típus          | RKDG 2XD8.5 WG PT6         | Változat   |
| Rendelési szám | <a href="#">1114530000</a> | Field Power® tömítőbetét, Tömítés, IP54, hozzá tartozó házzal, EPDM  |
| GTIN (EAN)     | 4032248892624              |  |
| Qty.           | 10 ST                      |  |

## Tartozékok

## Adapterek

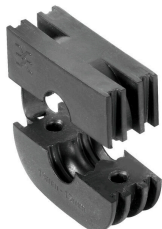


HQ adapter FieldPower® számára  
 Szerszám nélküli felszerelés, mint a FieldPower  
 kábeltömítés esetén  
 A HQ 4/2, HQ 8 és HQ 17 dugaszolható csatlakozó  
 betétekhez alkalmas  
 Opcionálisan lezárható védőfedéllel (védelem ismételt  
 bekapcsolás ellen, az EN 60204-1 szerint)

## Általános rendelési adatok

|                |                            |  |
|----------------|----------------------------|--|
| Típus          | BG ARGH HQP ALU PT6        | Változat   |
| Rendelési szám | <a href="#">1532200000</a> | Adapter, Field Power® tömítőbetét, HQ adapter, IP65, hozzá tartozó házzal, polikarbonát, üvegszál-erősítésű, reteszelt: Nem  |
| GTIN (EAN)     | 4050118337433              |  |
| Qty.           | 1 ST                       |  |
| Típus          | BG ARGH HQP ALU PT6 CS     | Változat   |
| Rendelési szám | <a href="#">1532210000</a> | Adapter, Field Power® tömítőbetét, HQ adapter, IP65, hozzá tartozó házzal, polikarbonát, üvegszál-erősítésű, reteszelt: Igen |
| GTIN (EAN)     | 4050118337600              |  |
| Qty.           | 1 ST                       |  |

## Tömítések



Az intelligens kábelezési megoldásokkal értékes időt és pénzt takaríthat meg.  
 A FieldPower® moduláris rendszer minden kábelezési feladathoz ideális megoldást kínál.  
 Előre összeszerelt kábelekhez használható összehajtható tömítések  
 Tömítések M16 és M20 menettel A tömítésbe működtető és jelzőeszközök építhetők be

## Általános rendelési adatok

|                |                            |   |
|----------------|----------------------------|---|
| Típus          | DG D0 PT6                  | Változat  |
| Rendelési szám | <a href="#">4323240000</a> | Field Power® tömítőbetét, Üres tömítés, IP65, hozzá tartozó házzal, EPDM                        |
| GTIN (EAN)     | 4032248641246              |   |
| Qty.           | 10 ST                      |   |
| Típus          | DG M16 PT6                 | Változat  |
| Rendelési szám | <a href="#">2545540000</a> | Field Power® tömítőbetét, Csatlakozómenettel ellátott tömítés, IP65, hozzá tartozó házzal, EPDM |
| GTIN (EAN)     | 4050118555523              |   |
| Qty.           | 1 ST                       |   |
| Típus          | DG M20 PT6                 | Változat  |
| Rendelési szám | <a href="#">2545550000</a> | Field Power® tömítőbetét, Csatlakozómenettel ellátott tömítés, IP65, hozzá tartozó házzal, EPDM |
| GTIN (EAN)     | 4050118555530              |   |
| Qty.           | 1 ST                       |   |

## Tartozékok

## Szerszámok



Csupaszoló szerszám PVC kábelekhez

## Általános rendelési adatok

|                |                            |                                   |
|----------------|----------------------------|-----------------------------------|
| Típus          | AM 16                      | Változat                          |
| Rendelési szám | <a href="#">9204190000</a> | Szerszámok, Csupaszoló szerszámok |
| GTIN (EAN)     | 4032248608133              |                                   |
| Qty.           | 1 ST                       |                                   |
| Típus          | AM 25                      | Változat                          |
| Rendelési szám | <a href="#">9001540000</a> | Szerszámok, Csupaszoló szerszámok |
| GTIN (EAN)     | 4008190138271              |                                   |
| Qty.           | 1 ST                       |                                   |

## Lapos csavarhúzó



Hornycsavarhúzó lekerekített pengével SD DIN 5265, ISO 2380/2, behajtó a DIN 5264, ISO 2380/1 szerint. Chrom Top hegy, SoftFinish markolat

## Általános rendelési adatok

|                |                            |  |
|----------------|----------------------------|--|
| Típus          | SDS 0.6X3.5X100            | Változat   |
| Rendelési szám | <a href="#">2749340000</a> | Csavarhúzó, Kés szélessége (B): 3.5 mm, Kés hossza: 100 mm, Kés vastagsága (A): 0.6 mm |
| GTIN (EAN)     | 4050118895568              |  |
| Qty.           | 1 ST                       |  |

## Tartozékok

## E6,3 szerszámbetétek - Torx®



A Weidmüller bitek standard bitek, amelyek rendkívül népszerűen a felhasználók körében a kiváló minőségnek, a széles választéknak és a hatékonyságnak köszönhetően. A számítógépes vezérlésű módszer lehetővé teszi a Weidmüller számára, hogy állandó kiváló minőséget garantáljon.

A használt kiváló minőségű nyersanyagok a vonatkozó DIN-szabványokban meghatározottaknál sokkal nagyobb nyomatékok elérését teszik lehetővé.

- DIN 5261 a PH/PZ bitekre vonatkozóan,
- DIN 5263 a hasított bitekre vonatkozóan,
- Camcar standard TORX bitekre vonatkozóan

Ez hosszú élettartamot jelent nagy nyomatékokon, és ezért ideális feltételeket a standard helyzetek számára.

Az előnyök:

- Valamennyi csavartípushoz alkalmas. A 59-61 HRC kiváló keménységi értékei miatt mind kézi, mind mechanikus szerszámokhoz alkalmas.
- Megfelelő kopásállóság és így hosszú várható élettartam.
- Kisebbsé kopást és optimális nyomatékátvitelt jelent, hogy optimálisan illeszkedik minden DIN csavarba.
- A vonatkozó ISO-szabványok szerinti professzionális minőségi kritériumok alapján gyártva állandó kiváló minőséggel.

## Általános rendelési adatok

|                |                            |                 |
|----------------|----------------------------|-----------------|
| Típus          | BIT E6,3 T20 X 70          | Változat        |
| Rendelési szám | <a href="#">2749010000</a> | Csavarhúzóbetét |
| GTIN (EAN)     | 4050118895308              |                 |
| Qty.           | 5 ST                       |                 |

## DMS PRO



Ergonomikus kivitelüknek hála a Weidmüller nyomaték-csavarhúzók ideális egykezes eszközök. Használatuk semmilyen pozícióban sem fáraszt. Az integrált automatikus nyomatékhatároló megbízható ismétlési pontosságot garantál.

## Általános rendelési adatok

|                |                            |               |
|----------------|----------------------------|---------------|
| Típus          | DMS PRO                    | Változat      |
| Rendelési szám | <a href="#">1479120000</a> | Mounting tool |
| GTIN (EAN)     | 4050118287011              |               |
| Qty.           | 1 ST                       |               |

## FP BOX DCM

Weidmüller Interface GmbH &amp; Co. KG

Klingenbergstraße 26

D-32758 Detmold

Germany

www.weidmueller.com

## Tartozékok

## Műanyag záróanyák, szürke



A számos alkalmazáshoz használható tömszelencék mellett a termékválasztékban megtalálhatók dugaszok, nyomáskiegyenlítő elemek, adapterek és a megfelelő tartozékok, mint pl. a záróanyák, tömítőgyűrűk, lapos alátétek és földelő gyűrűk.

## Általános rendelési adatok

|                |                            |   |
|----------------|----------------------------|---|
| Típus          | SKMU M20 - K GR            | Változat  |
| Rendelési szám | <a href="#">1772460000</a> | SKMU PA (műanyag ellenanya), Ellenanya, M 20, 6 mm, Poliamid 6 (PA6 - GF30) |
| GTIN (EAN)     | 4032248130207              |   |
| Qty.           | 100 ST                     |   |

## IP68 verzió



A készülékházak bőséges választéka mellett a Weidmüller többféle tömszelencét kínál számos alkalmazáshoz.

A sárgarézből, műanyagból és rozsdamentes acélból készült tömszelencék megfelelnek a különféle IP védettségi osztály előírásainak, hogy mindenféle ipari készülékházhoz használhatók legyenek.

A tömszelence és az alkalmazás sorozatától függően a tömszelencék tanúsítva és tesztelve vannak a VDE, UL, UR, cULus, DNV GL vagy EN 45545 szabvány előírásainak megfelelően.

## Általános rendelési adatok

|                |                            |   |
|----------------|----------------------------|---|
| Típus          | VG M20 - K 68              | Változat  |
| Rendelési szám | <a href="#">2811470000</a> | VG K (standard műanyag tömszelence), Tömszelencék, egyenes, M 20, 10 mm, OD min. 10 - OD max. 14 mm, IP54, IP66, IP67, IP68 - 5 bar (30 min.), Poliamid 6 |
| GTIN (EAN)     | 4064675292227              |   |
| Qty.           | 50 ST                      |   |
| Típus          | VG M20-1/K68               | Változat  |
| Rendelési szám | <a href="#">1772300000</a> | VG K (standard műanyag tömszelence), Tömszelencék, egyenes, M 20, 10 mm, OD min. 6 - OD max. 12 mm, IP54, IP66, IP67, IP68 - 5 bar (30 min.), Poliamid 6  |
| GTIN (EAN)     | 4032248129966              |   |
| Qty.           | 50 ST                      |   |

## FP BOX DCM

**Weidmüller Interface GmbH & Co. KG**  
 Klingenbergstraße 26  
 D-32758 Detmold  
 Germany

## Tartozékok

www.weidmueller.com

## Dugaszoló csatlakozó



Teljesítményelosztás felvágatlan, 1,5 - 6 mm<sup>2</sup> keresztmetszetű kábelekkel.

Tápellátás / T-leágazás PUSH IN csatlakozással (0,5 - 10 mm<sup>2</sup>) és/vagy dugaszolható csatlakozással (0,5 - 4 mm<sup>2</sup>). A vezetékek egyértelmű hozzárendelését színes jelölések biztosítják.

- Tápellátás
- Teljesítményelosztás
- Teljesítményelosztás

## Általános rendelési adatok

|                |                            |   |
|----------------|----------------------------|---|
| Típus          | PTS 4 DCM                  | Változat  |
| Rendelési szám | <a href="#">3020950000</a> | Field Power® dugaszoló csatlakozó, DC, IP20, Poliamid, PUSH IN, Pólusszám (Szöveg): 5 |
| GTIN (EAN)     | 4099986937192              |   |
| Qty.           | 10 ST                      |   |
| Típus          | PTDS 4 DCM                 | Változat  |
| Rendelési szám | <a href="#">3021770000</a> | Field Power® dugaszoló csatlakozó, DC, IP20, Poliamid, PUSH IN, Pólusszám (Szöveg): 5 |
| GTIN (EAN)     | 4099986937833              |   |
| Qty.           | 10 ST                      |   |