

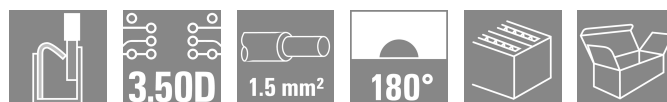
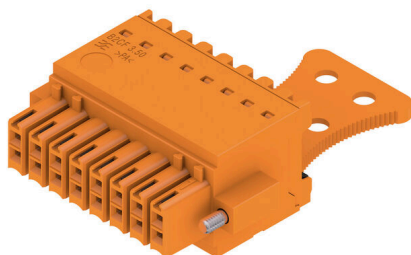
B2CF 3.50/16/180FZE SN OR BX**Weidmüller Interface GmbH & Co. KG**

Klingenbergstraße 26

D-32758 Detmold

Germany

www.weidmueller.com

Product image**Új generációs kompakt telepítés:**

A jelek csatlakoztatásának bevált szabványa továbbra is élen jár. Maximális csatlakozósűrűség a legkisebb helyen is – 2 soros B2CF iránymutató, ha legfeljebb 1,5 mm²-es, tipikus jelkábelek helyszíni csatlakoztatásáról van szó. Áthidalja a nem elegendő hely és a megnövekedett funkcionalitás közötti rést.

Az eredmény egy szabványos ipari kábelekhez készült csatlakoztatási megoldás olyan 1,75-ös osztással, amely 30%-kal kisebb a hasonló, 2,5-ös raszteres megoldásoknál –, ugyanakkor a 3,5 mm-es raszteres termékek szilárdságának 100%-át kínálja.

Kompakt és biztonságos:

megbízható vezetékcsatlakozási megoldás: Karbantartást nem igénylő PUSH IN

Biztonságos tűs kapocsléc: Érintésbiztos kialakítás

Megbízható csatlakozás extrém körülmények között is.

Kioldó kar

Jövőbiztos: halogénmentes szigetelőanyagok

Megbízható jelölés: nagyméretű csap jelölő

Biztonságos szerelés: kényelmes kódolás

A fő előnyök az Ön alkalmazásaihoz:

Hatékony – a legnagyobb komponenssűrűség a kapcsolási táblán.

Ipari használatra alkalmas – minimális méret, maximális erő.

Folyamatoptimalizált – automatikus felszerelés és reflow-forrasztás; gyors csatlakozás.

Könnyű használat – biztonságos rögzítés és vezetékcsatlakozás szerszámok nélkül.

Alkalmazásorientált: egyszerű jelölés és megbízható kódolás a kompakt méretek ellenére.

A miniatürizálás több, mint nagyobb funkcionális sűrűség kisebb helyen:

minden milliméternyi méretcsökkentés kevesebb

helyigényt, és így alacsonyabb telepítési költséget jelent az ügyfél számára.

Általános rendelési adatok

Változat	NYÁK dugaszoló csatlakozó, hüvelyes csatlakozó, 3.50 mm, Pólusszám: 16, 180°, PUSH IN, működtető gombbal, Rögzítési tartomány, névleges csatlakozás, max.: 1.5 mm ² , Doboz
Rendelési szám	3021390000
Típus	B2CF 3.50/16/180FZE SN OR BX
GTIN (EAN)	4099986937628
Qty.	48 Darab
Termékadatok	IEC: 320 V / 13.4 A / 0.14 - 1.5 mm ² UL: 300 V / 9.5 A / AWG 30 - AWG 16
Csomagolás	Doboz

B2CF 3.50/16/180FZE SN OR BX

Weidmüller Interface GmbH & Co. KG
Klingenbergstraße 26
D-32758 Detmold
Germany

www.weidmueller.com

Műszaki adatok

Tanúsítványok

Jóváhagyások



ROHS	Megfelel
UL File Number Search	UL weboldal
Tanúsítvány száma (cURus)	E60693

Méreték és tömegek

Mélység	49.04 mm	Mélység (coll)	1.9307 inch
Magasság	15.2 mm	Magasság (coll)	0.5984 inch
Szélesség	35 mm	Szélesség (coll)	1.378 inch
Nettó tömeg	11.33 g		

Termékek környezetvédelmi megfelelése

RoHS megfelelési állapot	Megfelel, kivétel nélkül
REACH SVHC	Nincs 0,1 tömeg% feletti SVHC

System Parameters

Termékcsalád	OMNIMATE Signal - sorozat B2C/S2C 3.50 - 2-soros		
Csatlakozás típusa	Terepi csatlakozás		
Vezetécsatlakozás-technika	PUSH IN, működtető gombbal		
Raszter mm-ben (P)	3.50 mm		
Raszter inch-ben (P)	0.138 "		
Vezeték kimeneti irány	180°		
Pólusszám	16		
L1, mm	24.50 mm		
L1, inch	0.965 "		
Sorok száma	1		
Érintkezősorok száma	2		
Névleges keresztmetszet	15 mm ²		
Érintésvédelem a DIN VDE 57 106 szerint	Ujjak számára biztonságos		
Érintésvédelem a DIN VDE 0470 szerint	IP20 dugaszolt		
Védelmi osztály	IP20, teljesen felszerelve		
Kódolható	Igen		
Csupaszolási hossz	10 mm		
Csavarhúzó éle	0,4 x 2,5		
Csavarhúzó éle, standard	DIN 5264		
Dugaszolási ciklusok	25		
Dugaszolási erő/pólus, max.	3.5 N		
Húzóerő / pólus, max.	3.5 N		
Tightening torque	Forgatónyomaték típusa	Screw flange	
	Usage information	Meghúzási nyomaték	min. 0.15 Nm max. 0.2 Nm

Anyagjellemzők

Szigetelőanyag	PA 66 GF 30	Szín	narancssárga
A működési elemek színe	fekete	Színskála (hasonló)	RAL 2000
Szigetelőanyag csoport	II	Kűszóútképzési összehasonlítási szám (CTI)	≥ 600
Szigetelési ellenállás	≥ 108 Ω	Moisture Level (MSL)	

B2CF 3.50/16/180FZE SN OR BX

Weidmüller Interface GmbH & Co. KG

Klingenbergstraße 26

D-32758 Detmold

Germany

www.weidmueller.com

Műszaki adatok

UL 94 éghetőségi osztály	V-0
Érintkező felület	ónozott
Tárolási hőmérséklet, max.	70 °C
Üzemi hőmérséklet, max.	120 °C
Hőmérsékleti tartomány, telepítés, max.	120 °C

Érintkező anyaga	Rézötívözet
Tárolási hőmérséklet, min.	-40 °C
Üzemi hőmérséklet, min.	-50 °C
Hőmérsékleti tartomány, telepítés, min.	-40 °C

Névleges adatok IEC szerint

szabvány szerint tesztelve	IEC 60664-1, IEC 61984	Névleges áram, min. pólusszám (Tu=20 °C)	13.4 A
Névleges áram, maximális pólusszám (Tu=20 °C)	10 A	Névleges áram, min. pólusszám (Tu=40°C)	12 A
Névleges áram, maximális pólusszám (Tu=40°C)	9 A	Névleges feszültség a II/2 túlfeszültség osztályhoz / szennyezés mértékéhez	320 V
Névleges feszültség a III/2 túlfeszültség osztályhoz / szennyezés mértékéhez	160 V	Névleges feszültség a III/3 túlfeszültség osztályhoz / szennyezés mértékéhez	160 V
Névleges lökőfeszültség a II/2 túlfeszültség osztályhoz / szennyezés mértékéhez	2.5 kV	Névleges lökőfeszültség a III/2 túlfeszültség osztályhoz / szennyezés mértékéhez	2.5 kV
Névleges lökőfeszültség a III/3 túlfeszültség osztályhoz / szennyeződés mértékéhez	2.5 kV	Rövid idejű határáram ellenállás	3 x 1s mit 80 A

Csomagolás

Csomagolás	Doboz	VPE hosszúság	355.00 mm
VPE szélesség	136.00 mm	VPE magasság	61.00 mm

Csatlakoztatható vezetékek

Rögzítési tartomány, névleges csatlakozás, min.	0.14 mm ²	Rögzítési tartomány, névleges csatlakozás, max.	1.5 mm ²
Vezeték csatlakozási keresztmetszet AWG, min.	AWG 30	Vezeték csatlakozási keresztmetszet AWG, max.	AWG 16
Tömör, min. H05(07) V-U	0.14 mm ²	Tömör, max. H05(07) V-U	1.5 mm ²
Flexibilis, min. H05(07) V-K	0.14 mm ²	Flexibilis, max. H05(07) V-K	1.5 mm ²
műanyag galléros érvéghüvellyel, DIN 46228 pt 4, min.	0.14 mm ²	műanyag galléros érvéghüvellyel, DIN 46228 pt 4, max.	1 mm ²
érvéghüvellyel, DIN 46228 1. pont, min.	0.14 mm ²	érvéghüvellyel, DIN 46228 pt 1, max.	1.5 mm ²

Hivatkozási szöveg

A műanyag gallér külső átmérője nem lehet nagyobb az osztásnál (P), Az érvéghüvellyek hosszát a terméknek és a névleges feszültségnek megfelelően kell megválasztani.

CSA névleges adatok

Névleges feszültség (B felhasználási csoport / CSA)	300 V	Névleges feszültség (C felhasználási csoport / CSA)	50 V
Névleges feszültség (D felhasználási csoport / CSA)	300 V	Névleges áram (B felhasználási csoport / 9.5 A CSA)	
Névleges áram (C felhasználási csoport / 9.5 A CSA)		Névleges áram (D felhasználási csoport / 9.5 A CSA)	
Vezeték keresztmetszet, AWG, min.	AWG 30	Vezeték keresztmetszet, AWG, max.	AWG 16

B2CF 3.50/16/180FZE SN OR BX

Weidmüller Interface GmbH & Co. KG

Klingenbergstraße 26

D-32758 Detmold

Germany

www.weidmueller.com

Műszaki adatok

UL 1059 névleges adatok

Intézet (cURus)	CURUS	Tanúsítvány száma (cURus)	E60693
Névleges feszültség (B felhasználási csoport / UL 1059)	300 V	Névleges feszültség (C felhasználási csoport / UL 1059)	50 V
Névleges feszültség (D felhasználási csoport / UL 1059)	300 V	Névleges áram (B felhasználási csoport/ UL 1059)	9.5 A
Névleges áram (C felhasználási csoport/ UL 1059)	9.5 A	Névleges áram (D felhasználási csoport/ UL 1059)	9.5 A
Vezeték keresztmetszet, AWG, min.	AWG 30	Vezeték keresztmetszet, AWG, max.	AWG 16
Hivatkozás a tanúsítási értékekre	A megadott adatok maximális értékek - lásd a tanúsítványt.		

Típusvizsgálatok

Teszt: Jelölések tartóssága	Standard	IEC 61984 szabvány, 6.2 és 7.3.2 / 10.11 szakasz, minta az IEC 60068-2-70 / 12.95 szabvány szerint	
	Teszt	eredetjelölés, típusazonosítás, raszter, anyag típus, dátum óra, UL tanúsítvány, cULus tanúsítvány	
	Kiértékelés	elérhető	
	Teszt	tartósság	
	Kiértékelés	átadva	
Teszt: Helytelen illesztés (nem felcserélhető)	Standard	IEC 61984 szabvány, 6.3 és 6.9.1 / 10.11 szakasz, IEC 60512-13-5 / 02.06	
	Teszt	180°-ban elforgatva kódoló elemek nélkül	
	Kiértékelés	átadva	
	Teszt	180°-kal elfordítva kódolóelemekkel	
	Kiértékelés	átadva	
	Teszt	szemrevételezéses ellenőrzés	
	Kiértékelés	átadva	
Teszt: Rögzíthető keresztmetszet	Standard	IEC 60999-1 szabvány, 7 és 9.1 / 11.99 szakasz, IEC 60947-1 szabvány, 8.2.4.5.1 / 03.11 szakasz	
	Vezeték típusa	Vezető típusa és keresztmetszete	tömör, 0,14 mm ²
		Vezető típusa és keresztmetszete	sodrott 0,14 mm ²
		Vezető típusa és keresztmetszete	tömör, 1,5 mm ²
		Vezető típusa és keresztmetszete	sodrott 1,5 mm ²
		Vezető típusa és keresztmetszete	AWG 26/1
		Vezető típusa és keresztmetszete	AWG 26/19
		Vezető típusa és keresztmetszete	AWG 16/1
		Vezető típusa és keresztmetszete	AWG 16/19
	Kiértékelés	átadva	
	Vezetékek sérülésének és véletlen meglazulásának vizsgálata	Standard	IEC 60999-1 szabvány, 9.4 / 11.99 szakasz
Követelmény		0,2 kg	
Vezeték típusa		Vezető típusa és keresztmetszete	AWG 26/1
		Vezető típusa és keresztmetszete	AWG 26/19
Kiértékelés		átadva	
Követelmény	0,3 kg		

B2CF 3.50/16/180FZE SN OR BX

Weidmüller Interface GmbH & Co. KG

Klingenbergstraße 26

D-32758 Detmold

Germany

www.weidmueller.com

Műszaki adatok

	Vezeték típusa	Vezető típusa és keresztmetszete	H05V-U0.75	
		Vezető típusa és keresztmetszete	H05V-K0.75	
	Kiértékelés	átadva		
	Követelmény	0,4 kg		
	Vezeték típusa	Vezető típusa és keresztmetszete	H07V-U1.5	
		Vezető típusa és keresztmetszete	H07V-K1.5	
		Vezető típusa és keresztmetszete	AWG 16/1	
		Vezető típusa és keresztmetszete	AWG 16/19	
	Kiértékelés	átadva		
Kihúzási vizsgálat	Standard	IEC 60999-1 szabvány, 9.5 / 11.99 szakasz		
	Követelmény	≥10 N		
	Vezeték típusa	Vezető típusa és keresztmetszete	AWG 26/1	
		Vezető típusa és keresztmetszete	AWG 26/19	
		Kiértékelés	átadva	
	Követelmény	≥20 N		
	Vezeték típusa	Vezető típusa és keresztmetszete	H05V-U0.75	
		Vezető típusa és keresztmetszete	H05V-K0.75	
		Kiértékelés	átadva	
	Követelmény	≥40 N		
Vezeték típusa	Vezető típusa és keresztmetszete	H07V-U1.5		
	Vezető típusa és keresztmetszete	H07V-K1.5		
	Vezető típusa és keresztmetszete	AWG 16/1		
	Vezető típusa és keresztmetszete	AWG 16/19		
	Kiértékelés	átadva		

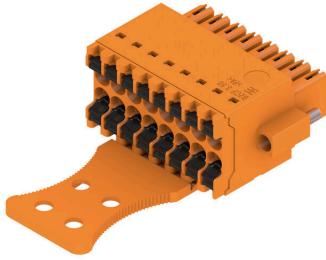
Fontos megjegyzés

IPC megfelelés	A termékek fejlesztése, gyártása és szállítása a nemzetközileg elismert IPC-A-610 szabvány „megengedhető” kategóriája szerint történt. A termékekkel kapcsolatos további követelményeket kérésre kiértékeljük.
Megjegyzések	<ul style="list-style-type: none"> • Additional variants on request • Gold-plated contact surfaces on request • Rated current related to rated cross-section & min. No. of poles. • Crimp shape A for wire-end ferrules with crimping tools PZ 1,5 (order no. 9005990000) or PZ 6/5 (order no. 9011460000) for larger wire cross-sections recommended. • P on drawing = pitch • Rated data refer only to the component itself. Clearance and creepage distances to other components are to be designed in accordance with the relevant application standards. • Max. outer diameter of the conductor 2.6 mm • In accordance with IEC 61984, OMNIMATE-connectors are connectors without breaking capacity (COC). During designated use, connectors are not allowed to be engaged or disengaged when live or under load • Long term storage of the product with average temperature of 50 °C and maximum humidity 70%, 36 months

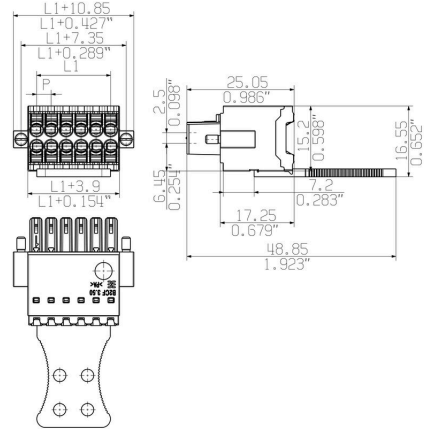
Műszaki adatok**Besorolások**

ETIM 8.0	EC002638	ETIM 9.0	EC002638
ETIM 10.0	EC002638	ECLASS 14.0	27-46-02-02
ECLASS 15.0	27-46-02-02		

Product image



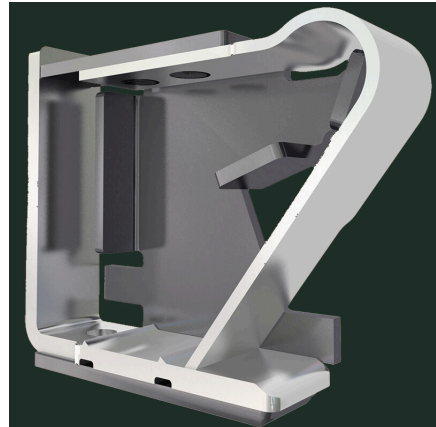
Dimensional drawing



Graph



A termék előnyei



Erős PUSH-IN csatlakozás Biztos és tartós

B2CF 3.50/16/180FZE SN OR BX

Weidmüller Interface GmbH & Co. KG
Klingenbergstraße 26
D-32758 Detmold
Germany

Rajzok

www.weidmueller.com

A termék előnyei



Nagy keresztmetszetek csatlakoztatása
Max. 1,5 mm² könnyedén csatlakoztatható

A termék előnyei



Gyors PUSH IN csatlakozás
Szerszám nélküli, érintésvédett szerelés

Felhasználási példa

