

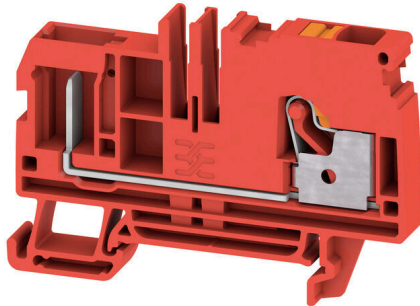
APGTB 6 FT 2C/1 RD**Weidmüller Interface GmbH & Co. KG**

Klingenbergstraße 26

D-32758 Detmold

Germany

www.weidmueller.com



Egyes alkalmazások a rugalmas kialakítás vagy a felszerelés megkönnyítése érdekében dugaszolható, moduláris megoldásokat igényelnek. Ha az adott funkciót biztosító teljes egységet kell előgyártani vagy lecserélni, ott moduláris és rugalmas csatlakozórendszerekre van szükség. Dugaszolható sorkapcsaink gyorsan szerelhetők, és 100%-osan gyárilag bevizsgáltak.

Általános rendelési adatok

Változat	Dugaszolható moduláris kapcsok, PUSH IN, 6 mm ² , 800 V, 41 A, sötétbézs
Rendelési szám	3002320000
Típus	APGTB 6 FT 2C/1 RD
GTIN (EAN)	4099986903227
Qty.	50 Darab

APGTB 6 FT 2C/1 RD

Weidmüller Interface GmbH & Co. KG
Klingenbergstraße 26
D-32758 Detmold
Germany

www.weidmueller.com

Technical data

Tanúsítványok

Jóváhagyások



UL File Number Search [UL weboldal](#)

Tanúsítvány száma (cURus) E60693

Méreték és tömegek

Mélység	45.5 mm	Mélység (coll)	1.7913 inch
Magasság	66.5 mm	Magasság (coll)	2.6181 inch
Szélesség	6.1 mm	Szélesség (coll)	0.2402 inch
Nettó tömeg	14.13 g		

Hőmérsékletek

Folyamatos üzemi hőmérséklet., min. -60 °C Folyamatos üzemi hőmérséklet., max. 130 °C

Termékek környezetvédelmi megfelelése

RoHS megfelelési állapot Megfelel, kivétel nélkül
REACH SVHC Nincs 0,1 tömeg% feletti SVHC

Anyag adatok

Alapanyag Wemid Szín sötétbézs
A működési elemek színe narancssárga UL 94 éghetőségi osztály V-0

Rendszer specifikációk

Véglap szükséges	Igen	Potenciálok száma	1
Szintek száma	1	Rögzítési pontok száma szintenként	1
Keresztkötött szintek belül	Nem	PE-csatlakozás	Nem
N funkció	Nem	PE működés	Nem
PEN funkció	Nem		

Kiegészítő műszaki adatok

Nyitott oldala	jobb	Felpattintható	Nem
Rögzítés típusa	Felpattintható	Robbanásbiztonság szempontjából bevizsgált változat	Nem
Felszerelés típusa	TS 35		

Névleges adatok

Névleges keresztmetszet	6 mm ²	Névleges feszültség	800 V
Névleges DC feszültség	800 V	Névleges áram	41 A
Áram maximum vezetékknál	41 A	Fajlagos ellenállás az IEC 60947-7-x szerint	0.78 mΩ
Névleges lökőfeszültség	8 kV	Teljesítményvesztés az IEC 60947-7-x szerint	1.31 mW
Túlfeszültség kategória	III	Szennyezés súlyossága	3

APGTB 6 FT 2C/1 RD

Weidmüller Interface GmbH & Co. KG
Klingenbergstraße 26
D-32758 Detmold
Germany

www.weidmueller.com

Technical data

Rögzíthető vezetékek (kiegészítő csatlakozás)

Csatlakozás típusa, kiegészítő csatlakozás dugaszolható

Rögzíthető vezetékek (névleges csatlakozás)

Mérőeszköz, IEC 60947-1	A5	Vezeték csatlakozási keresztmetszet AWG, max.	AWG 8
Csatlakozási irány	felső	Csupaszolási hossz	12 mm
Csatlakozás típusa	PUSH IN	Csatlakozások száma	2
Rögzítési tartomány, névleges csatlakozás, max.	10 mm ²	Rögzítési tartomány, névleges csatlakozás, min.	0.34 mm ²
Kés mérete	1,0 x 5,5 mm	Vezeték csatlakozási keresztmetszet AWG, min.	AWG 22
Vezeték csatlakozási keresztmetszet, finomsodratú, érvéghüvelyekkel és műanyag gallérokkal DIN 46228/4, névleges csatlakozás, max.	6 mm ²	Keresztmetszet csatlakoztatott vezetékhez, finomsodratú, érvéghüvelyekkel és műanyag gallérokkal DIN 46228/4, névleges csatlakozás, min.	0.34 mm ²
Vezeték csatlakozási keresztmetszet, finomsodratú, érvéghüvelyekkel DIN 46228/1, névleges csatlakozás, max.	6 mm ²	Vezeték csatlakozás keresztmetszet, finomsodratú, érvéghüvelyekkel DIN 46228/1, névleges csatlakozás, min.	0.34 mm ²
Vezeték csatlakozási keresztmetszet, finomsodratú, max.	10 mm ²	Vezeték csatlakozási keresztmetszet, finomsodratú, min.	0.34 mm ²
Vezeték csatlakozási keresztmetszet, többeres, névleges csatlakozás, max.	6 mm ²	Vezeték csatlakozási keresztmetszet, többeres, névleges csatlakozás, min.	0.34 mm ²
Vezetékcsatlakozás keresztmetszete, tömör ér, max. névleges csatlakozás	6 mm ²	Vezetékcsatlakozás keresztmetszete, tömör ér, min. névleges csatlakozás	0.34 mm ²

UL névleges adatok

Vezetékméret, gyári vezetékvezés, max. (cURus)	8 AWG	B feszültség nagyság (cURus)	600 V
D feszültség nagyság (cURus)	600 V	Tanúsítvány száma (cURus)	E60693
Vezetékméret, terepi vezetékvezés, min. (cURus)	22 AWG	Vezetékméret, gyári vezetékvezés, min. (cURus)	22 AWG
B áram nagyság (cURus)	37 A	C feszültség nagyság (cURus)	600 V
C áram nagyság (cURus)	37 A	D áram nagyság (cURus)	5 A
Vezetékméret, terepi vezetékvezés max. (cURus)	8 AWG		

Általános

Vezeték csatlakozási keresztmetszet AWG, max.	AWG 8	Vezeték csatlakozási keresztmetszet AWG, min.	AWG 22
---	-------	---	--------

Besorolások

ETIM 8.0	EC000897	ETIM 9.0	EC000897
ETIM 10.0	EC000897	ECLASS 14.0	27-25-01-17
ECLASS 15.0	27-25-01-17		

Drawings



APGTB 6 FT 2C/1 RD

Weidmüller Interface GmbH & Co. KG
Klingenbergstraße 26
D-32758 Detmold
Germany

www.weidmueller.com

Accessories

Keresztösszekötők



A potenciál elosztása vagy többszörözése a szomszédos sorkapcsokhoz keresztösszekötőn keresztül történik. A további vezetékezés könnyen elkerülhető. Ha a pólusok megtörnek, a sorkapcsok csatlakozása még mindig megbízhatóan megmarad. Portfóliónk moduláris sorkapcsokhoz való dugaszolható és csavarozható keresztösszekötő rendszereket is tartalmaz.

Általános rendelési adatok

Típus	ZQV 6N/10	Változat
Rendelési szám	2733970000	Keresztösszekötő (kapocs), Dugaszolt, narancssárga, 41 A, Pólusszám: 10, Raszter mm-ben (P): 8.00, Szigetelt: Igen, Szélesség: 3.1 mm
GTIN (EAN)	4064675066811	
Qty.	20 ST	
Típus	ZQV 6N/10 BL	Változat
Rendelési szám	2786910000	Keresztösszekötő (kapocs), Dugaszolt, kék, 41 A, Pólusszám: 10, Raszter mm-ben (P): 8.00, Szigetelt: Igen, Szélesség: 78.7 mm
GTIN (EAN)	4064675064602	
Qty.	20 ST	
Típus	ZQV 6N/2	Változat
Rendelési szám	1985740000	Keresztösszekötő (kapocs), Dugaszolt, narancssárga, 41 A, Pólusszám: 2, Raszter mm-ben (P): 8.00, Szigetelt: Igen, Szélesség: 13.7 mm
GTIN (EAN)	4050118370362	
Qty.	60 ST	
Típus	ZQV 6N/2 BL	Változat
Rendelési szám	1985830000	Keresztösszekötő (kapocs), Dugaszolt, kék, 41 A, Pólusszám: 2, Raszter mm-ben (P): 8.00, Szigetelt: Igen, Szélesség: 13.7 mm
GTIN (EAN)	4050118370232	
Qty.	60 ST	
Típus	ZQV 6N/20	Változat
Rendelési szám	2810820000	Keresztösszekötő (kapocs), Dugaszolt, narancssárga, 41 A, Pólusszám: 20, Raszter mm-ben (P): 8.00, Szigetelt: Igen, Szélesség: 4.95 mm
GTIN (EAN)	4064675283430	
Qty.	20 ST	
Típus	ZQV 6N/3	Változat
Rendelési szám	1985760000	Keresztösszekötő (kapocs), Dugaszolt, narancssárga, 41 A, Pólusszám: 3, Raszter mm-ben (P): 8.00, Szigetelt: Igen, Szélesség: 21.8 mm
GTIN (EAN)	4050118370263	
Qty.	60 ST	
Típus	ZQV 6N/3 BL	Változat
Rendelési szám	1985840000	Keresztösszekötő (kapocs), Dugaszolt, kék, 41 A, Pólusszám: 3, Raszter mm-ben (P): 8.00, Szigetelt: Igen, Szélesség: 21.8 mm
GTIN (EAN)	4050118370379	
Qty.	60 ST	
Típus	ZQV 6N/4	Változat
Rendelési szám	1985780000	Keresztösszekötő (kapocs), Dugaszolt, narancssárga, 41 A, Pólusszám: 4, Raszter mm-ben (P): 8.00, Szigetelt: Igen, Szélesség: 29.9 mm
GTIN (EAN)	4050118370287	
Qty.	60 ST	

APGTB 6 FT 2C/1 RD

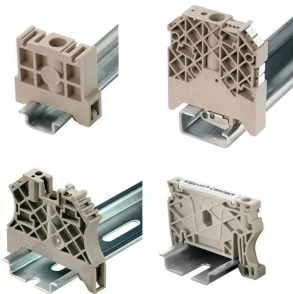
Weidmüller Interface GmbH & Co. KG
Klingenbergstraße 26
D-32758 Detmold
Germany

www.weidmueller.com

Accessories

Típus	ZQV 6N/4 BL	Változat
Rendelési szám	1985850000	Keresztösszekötő (kapocs), Dugaszolt, kék, 41 A, Pólusszám: 4, Raszter mm-ben (P): 8.00, Szigetelt: Igen, Szélesség: 29.9 mm
GTIN (EAN)	4050118370447	
Qty.	60 ST	
Típus	ZQV 6N/6	Változat
Rendelési szám	2733950000	Keresztösszekötő (kapocs), Dugaszolt, narancssárga, 41 A, Pólusszám: 6, Raszter mm-ben (P): 8.00, Szigetelt: Igen, Szélesség: 3.1 mm
GTIN (EAN)	4064675066699	
Qty.	20 ST	
Típus	ZQV 6N/6 BL	Változat
Rendelési szám	2786890000	Keresztösszekötő (kapocs), Dugaszolt, kék, 41 A, Pólusszám: 6, Raszter mm-ben (P): 8.00, Szigetelt: Igen, Szélesség: 46.3 mm
GTIN (EAN)	4064675064572	
Qty.	20 ST	
Típus	ZQV 6N/7	Változat
Rendelési szám	2733960000	Keresztösszekötő (kapocs), Dugaszolt, narancssárga, 41 A, Pólusszám: 7, Raszter mm-ben (P): 8.00, Szigetelt: Igen, Szélesség: 3.1 mm
GTIN (EAN)	4064675066804	
Qty.	20 ST	
Típus	ZQV 6N/7 BL	Változat
Rendelési szám	2786900000	Keresztösszekötő (kapocs), Dugaszolt, kék, 41 A, Pólusszám: 7, Raszter mm-ben (P): 8.00, Szigetelt: Igen, Szélesség: 54.4 mm
GTIN (EAN)	4064675064596	
Qty.	20 ST	

Végbak



A Weidmüller termékválasztékában vannak végbakok, amelyek garantálják az állandó, megbízható rögzítést a kapocssínen és megakadályozzák az elcsúszást. Rendelkezésre állnak csavaros és csavarok nélküli változatok is. A végbakokon jelölési opciók vannak, akár csoportos jelölések részére is, valamint van rajta egy vizsgálódugó tartó is.

Általános rendelési adatok

Típus	AEB 35 SC/1	Változat
Rendelési szám	1991920000	A-sorozat, Végbak
GTIN (EAN)	4050118376722	
Qty.	50 ST	
Típus	AEB 35 SC/1 BK	Változat
Rendelési szám	2475310000	A-sorozat, Végbak
GTIN (EAN)	4050118487114	
Qty.	50 ST	
Típus	AEB 35 SC/1 RM	Változat
Rendelési szám	3112300000	A-sorozat, Végbak
GTIN (EAN)	4099987196413	
Qty.	50 ST	

APGTB 6 FT 2C/1 RD

Weidmüller Interface GmbH & Co. KG
Klingenbergstraße 26
D-32758 Detmold
Germany

www.weidmueller.com

Accessories

Típus	AEB 35 SCL/1 RM	Változat
Rendelési szám	3112310000	A-sorozat, Végbak
GTIN (EAN)	4099987 196420	
Qty.	20 ST	
Típus	AEB 35 SCL/1 V0	Változat
Rendelési szám	2661280000	A-sorozat, Végbak
GTIN (EAN)	4050118702163	
Qty.	20 ST	
Típus	AEB 35 SCL/1 V0 BK	Változat
Rendelési szám	2661300000	A-sorozat, Végbak
GTIN (EAN)	4050118702187	
Qty.	20 ST	
Típus	AEB 35 SCL/1 V0 GY	Változat
Rendelési szám	2661290000	A-sorozat, Végbak
GTIN (EAN)	4050118702170	
Qty.	20 ST	

Véglapok és elválasztólapok



Az elválasztólapok és a zárólemezek a sorkapocsblokkok alapvető tartozékai. Az elválasztólapok optikai és elektromos leválasztást biztosítanak a különböző potenciálok és funkcionális csoportok között, fokozva a biztonságot és átlátható elrendezést teremtve a kapcsolószekrényben. A zárólemezek oldalt lezárják a sorkapocsblokk sort, védelmet nyújtanak az aktív részekkel való érintkezés ellen, és biztosítják a tiszta, stabil lezárást. Mindkét komponens pontosan illeszkedik az adott Weidmüller sorkapocsblokk gyártási sorozathoz, hozzájárulva a biztonságos, szabványos és professzionális huzalozás.

Általános rendelési adatok

Típus	AEP 2C 6	Változat
Rendelési szám	1991970000	A-sorozat, Véglap
GTIN (EAN)	4050118376692	
Qty.	50 ST	
Típus	AEP 2C 6 BL	Változat
Rendelési szám	1991950000	A-sorozat, Véglap
GTIN (EAN)	4050118376739	
Qty.	50 ST	
Típus	AEP 2C 6 OR	Változat
Rendelési szám	2052520000	A-sorozat, Véglap
GTIN (EAN)	4050118412123	
Qty.	50 ST	

APGTB 6 FT 2C/1 RD

Weidmüller Interface GmbH & Co. KG
Klingenbergstraße 26
D-32758 Detmold
Germany

www.weidmueller.com

Accessories

Dugók



A WeiCoS-System dugaszai az összes különböző csatlakozórendszerhez kaphatók. A termékválaszték 1–10 pólusú előszerelt sarukat tartalmaz, de egyedi összeszerelésre is van lehetőség. Ez biztosítja a lehető legrugalmasabb használhatóságot minden alkalmazásban. Az egyedi tartozékok növelik a biztonságot és a környezeti hatások elleni védelmet.

Általános rendelési adatok

Típus	APG 6 L BK	Változat
Rendelési szám	3002500000	Dugó, 6 mm ² , 800 V, 41 A, Pólusszám: 1, sötétbézs
GTIN (EAN)	4099986903371	
Qty.	50 ST	
Típus	APG 6 L BL	Változat
Rendelési szám	3002490000	Dugó, 6 mm ² , 800 V, 41 A, Pólusszám: 1, sötétbézs
GTIN (EAN)	4099986903364	
Qty.	50 ST	
Típus	APG 6 L GN	Változat
Rendelési szám	3002480000	Dugó, 6 mm ² , 800 V, 41 A, Pólusszám: 1, sötétbézs
GTIN (EAN)	4099986903357	
Qty.	50 ST	
Típus	APG 6 L OR	Változat
Rendelési szám	3002520000	Dugó, 6 mm ² , 800 V, 41 A, Pólusszám: 1, sötétbézs
GTIN (EAN)	4099986903395	
Qty.	50 ST	
Típus	APG 6 L RD	Változat
Rendelési szám	3002510000	Dugó, 6 mm ² , 800 V, 41 A, Pólusszám: 1, sötétbézs
GTIN (EAN)	4099986903388	
Qty.	50 ST	
Típus	APG 6 MI BK	Változat
Rendelési szám	3002450000	Dugó, 6 mm ² , 800 V, 41 A, Pólusszám: 1, sötétbézs
GTIN (EAN)	4099986903326	
Qty.	50 ST	
Típus	APG 6 MI BL	Változat
Rendelési szám	3002440000	Dugó, 6 mm ² , 800 V, 41 A, Pólusszám: 1, sötétbézs
GTIN (EAN)	4099986903319	
Qty.	50 ST	
Típus	APG 6 MI GN	Változat
Rendelési szám	3002430000	Dugó, 6 mm ² , 800 V, 41 A, Pólusszám: 1, sötétbézs
GTIN (EAN)	4099986903302	
Qty.	50 ST	

APGTB 6 FT 2C/1 RD

Weidmüller Interface GmbH & Co. KG
 Klingenbergstraße 26
 D-32758 Detmold
 Germany

www.weidmueller.com

Accessories

Típus	APG 6 MI OR	Változat
Rendelési szám	3002470000	Dugó, 6 mm ² , 800 V, 41 A, Pólusszám: 1, sötétbézs
GTIN (EAN)	4099986903340	
Qty.	50 ST	
Típus	APG 6 MI RD	Változat
Rendelési szám	3002460000	Dugó, 6 mm ² , 800 V, 41 A, Pólusszám: 1, sötétbézs
GTIN (EAN)	4099986903333	
Qty.	50 ST	
Típus	APG 6 R BK	Változat
Rendelési szám	3002380000	Dugó, 6 mm ² , 800 V, 41 A, Pólusszám: 1, sötétbézs
GTIN (EAN)	4099986903272	
Qty.	50 ST	
Típus	APG 6 R BL	Változat
Rendelési szám	3002370000	Dugó, 6 mm ² , 800 V, 41 A, Pólusszám: 1, sötétbézs
GTIN (EAN)	4099986903265	
Qty.	50 ST	
Típus	APG 6 R GN	Változat
Rendelési szám	3002350000	Dugó, 6 mm ² , 800 V, 41 A, Pólusszám: 1, sötétbézs
GTIN (EAN)	4099986903258	
Qty.	50 ST	
Típus	APG 6 R OR	Változat
Rendelési szám	3002400000	Dugó, 6 mm ² , 800 V, 41 A, Pólusszám: 1, sötétbézs
GTIN (EAN)	4099986903296	
Qty.	50 ST	
Típus	APG 6 R RD	Változat
Rendelési szám	3002390000	Dugó, 6 mm ² , 800 V, 41 A, Pólusszám: 1, sötétbézs
GTIN (EAN)	4099986903289	
Qty.	50 ST	
Típus	APG 6/10	Változat
Rendelési szám	2829070000	Dugó, 6 mm ² , 800 V, 41 A, Pólusszám: 10, bézs
GTIN (EAN)	4064675382782	
Qty.	10 ST	
Típus	APG 6/2	Változat
Rendelési szám	2882750000	Dugó, 6 mm ² , 800 V, 41 A, Pólusszám: 2, bézs
GTIN (EAN)	4064675758273	
Qty.	25 ST	
Típus	APG 6/3	Változat
Rendelési szám	2882690000	Dugó, 6 mm ² , 800 V, 41 A, Pólusszám: 3, bézs
GTIN (EAN)	4064675758211	
Qty.	25 ST	

APGTB 6 FT 2C/1 RD

Weidmüller Interface GmbH & Co. KG
 Klingenbergstraße 26
 D-32758 Detmold
 Germany

www.weidmueller.com

Accessories

Típus	APG 6/4	Változat
Rendelési szám	2829060000	Dugó, 6 mm ² , 800 V, 41 A, Pólusszám: 4, bézs
GTIN (EAN)	4064675382768	
Qty.	25 ST	
Típus	APG 6/5	Változat
Rendelési szám	2882700000	Dugó, 6 mm ² , 800 V, 41 A, Pólusszám: 5, bézs
GTIN (EAN)	4064675758228	
Qty.	25 ST	
Típus	APG 6/6	Változat
Rendelési szám	2882710000	Dugó, 6 mm ² , 800 V, 41 A, Pólusszám: 6, bézs
GTIN (EAN)	4064675758235	
Qty.	25 ST	
Típus	APG 6/7	Változat
Rendelési szám	2882720000	Dugó, 6 mm ² , 800 V, 41 A, Pólusszám: 7, bézs
GTIN (EAN)	4064675758242	
Qty.	20 ST	
Típus	APG 6/8	Változat
Rendelési szám	2882730000	Dugó, 6 mm ² , 800 V, 41 A, Pólusszám: 8, bézs
GTIN (EAN)	4064675758259	
Qty.	20 ST	
Típus	APG 6/9	Változat
Rendelési szám	2882740000	Dugó, 6 mm ² , 800 V, 41 A, Pólusszám: 9, bézs
GTIN (EAN)	4064675758266	
Qty.	10 ST	
Típus	APGCE	Változat
Rendelési szám	1514490000	Kódoló elem (kapocs), Wemid, narancssárga, Szélesség: 3.3 mm
GTIN (EAN)	4050118321906	
Qty.	50 ST	
Típus	APG 6/1	Változat
Rendelési szám	2762320000	Dugó, 6 mm ² , 500 V, 30 A, Pólusszám: 1, sötétbézs
GTIN (EAN)	4064675021322	
Qty.	50 ST	

Tesztadapter és tesztaljzatok



Az adapterek és teszt dugók a sorkapcsok és a vizsgálóberendezések közötti elektromos csatlakozáshoz használhatók. Így elektromos érintkezés hozható létre vezeték nélküli állapotban, és a mérések könnyen elvégezhetők.

APGTB 6 FT 2C/1 RD

Weidmüller Interface GmbH & Co. KG
Klingenbergstraße 26
D-32758 Detmold
Germany

www.weidmueller.com

Accessories**Általános rendelési adatok**

Típus	FZS 2/4 RT/80 SAKT4	Változat
Rendelési szám	1276300000	Dugasz (kapocs), Dugaszolható csatlakozás, 2 mm ² , Csatlakozások száma: 2, Pólusszám: 1, Szélesség: 9 mm
GTIN (EAN)	4008190026080	
Qty.	20 ST	