

## AFS 6 2C 6.3X32

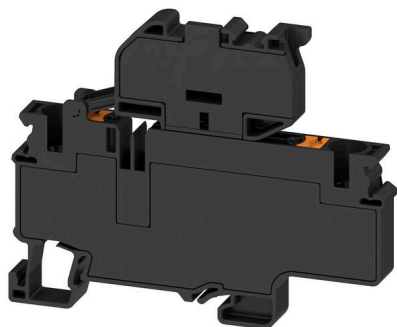
Weidmüller Interface GmbH &amp; Co. KG

Klingenbergstraße 26

D-32758 Detmold

Germany

www.weidmueller.com



A biztosítékos sorkapcsok és a sorkapocsblokk komponensek lehetővé teszik a védelmi és funkcionális elemek közvetlen integrálását a sorkapocslécsbe. A biztosítékos sorkapcsok beépített biztosítéktartókkal rendelkeznek, amelyek megbízható védelmet nyújtanak az elektromos kapcsolások túlterhelése ellen – ideálisak vezérlő- és elosztóléc rendszerként. A sorkapocsblokk komponensek lehetővé teszik elektronikus alkatrészek, például diódák, ellenállások vagy LED-ek közvetlen beépítését a huzalozásba. Ez lehetővé teszi a helytakarékos és áttekinthető kapcsolási funkciók, valamint jelszétválasztás megvalósítását. Mindkét sorkapocsblokk típus magasabb szintű biztonságot, egyszerű karbantartást és kompakt, funkcióorientált szerelést biztosít.

## Általános rendelési adatok

Változat	Biztosítós sorkapcsok, PUSH IN, 6 mm <sup>2</sup> , 500 V, 10 A, fekete
Rendelési szám	<a href="#">2996020000</a>
Típus	AFS 6 2C 6.3X32
GTIN (EAN)	4099986886056
Qty.	50 Darab

## AFS 6 2C 6.3X32

Weidmüller Interface GmbH &amp; Co. KG

Klingenbergstraße 26

D-32758 Detmold

Germany

www.weidmueller.com

## Technical data

## Tanúsítványok

ROHS Megfelel

## Méretek és tömegek

Mélység	66.3 mm	Mélység (coll)	2.6102 inch
Magasság	82.9 mm	Magasság (coll)	3.2638 inch
Szélesség	8 mm	Szélesség (coll)	0.315 inch
Nettó tömeg	10 g		

## Hőmérséklet

Ambient temperature	-60 °C...85 °C	Folyamatos üzemi hőmérséklet., min.	-60 °C
Folyamatos üzemi hőmérséklet., max.	130 °C		

## Termékek környezetvédelmi megfelelése

RoHS megfelelési állapot	Megfelel, kivétel nélkül
REACH SVHC	Nincs 0,1 tömeg% feletti SVHC

## Anyag adatok

Alapanyag	Wemid	Szigetelőanyag	Wemid
Szín	fekete	A működési elemek színe	Világos narancssárga
UL 94 éghetőségi osztály	V-0		

## Rendszer specifikációk

Véglap szükséges	Nem	Potenciálok száma	1
Szintek száma	1	Rögzítési pontok száma szintenként	2
Potenciálok száma szintenként	1	Keresztkötött szintek belül	Nem
PE-csatlakozás	Nem	Tartósín	TS 35
N funkció	Nem	PE működés	Nem
PEN funkció	Nem		

## Kiegészítő műszaki adatok

Bepattintható csapokkal	Nem	Felpattintható	Igen
Rögzítés típusa	TS 35	Telepítési útmutató	TS 35
Robbanásbiztonság szempontjából bevizsgált változat	Nem	Felszerelés típusa	TS 35

## Névleges adatok

Névleges keresztmetszet	6 mm <sup>2</sup>	Névleges feszültség	500 V
Névleges feszültség a szomszédos kapcsolókra vonatkozóan	1000 V	Névleges DC feszültség	1000 V
Névleges áram	10 A	Áram maximum vezetékknál	10 A
Szabványok	IEC 60947-7-3	Fajlagos ellenállás az IEC 60947-7-x szerint	0.78 mΩ
Teljesítményvesztés az IEC 60947-7-x szerint	1.31 mW	Túlfeszültség kategória	III
Szennyezés súlyossága	3		

## AFS 6 2C 6.3X32

Weidmüller Interface GmbH &amp; Co. KG

Klingenbergstraße 26

D-32758 Detmold

Germany

www.weidmueller.com

## Technical data

## Rögzíthető vezetékek (kiegészítő csatlakozás)

Csatlakozás típusa, kiegészítő csatlakozás PUSH IN

## Rögzíthető vezetékek (névleges csatlakozás)

Mérőeszköz, IEC 60947-1	A5	Vezeték csatlakozási keresztmetszet AWG, max.	AWG 8
Csatlakozási irány	felső	Csupaszolási hossz	12 mm
Csatlakozás típusa 2	PUSH IN	Csatlakozás típusa	PUSH IN
Csatlakozások száma	2	Rögzítési tartomány, névleges csatlakozás, max.	10 mm <sup>2</sup>
Rögzítési tartomány, névleges csatlakozás, min.	0.5 mm <sup>2</sup>	Kés mérete	0,8 x 4,0 mm
Vezeték csatlakozási keresztmetszet AWG, min.	AWG 20	Vezeték csatlakozási keresztmetszet, finomsodratú, érvéghüvelyekkel és műanyag gallérokkal DIN 46228/4, névleges csatlakozás, max.	10 mm <sup>2</sup>
Keresztmetszet csatlakoztatott vezetékhez, finomsodratú, érvéghüvelyekkel és műanyag gallérokkal DIN 46228/4, névleges csatlakozás, min.	0.5 mm <sup>2</sup>	Vezeték csatlakozási keresztmetszet, finomsodratú, érvéghüvelyekkel DIN 46228/1, névleges csatlakozás, max.	10 mm <sup>2</sup>
Vezeték csatlakozás keresztmetszet, finomsodratú, érvéghüvelyekkel DIN 46228/1, névleges csatlakozás, min.	0.5 mm <sup>2</sup>	Vezeték csatlakozási keresztmetszet, finomsodratú, max.	10 mm <sup>2</sup>
Vezeték csatlakozási keresztmetszet, finomsodratú, min.	0.5 mm <sup>2</sup>	Vezeték csatlakozási keresztmetszet, többeres, névleges csatlakozás, max.	10 mm <sup>2</sup>
Vezeték csatlakozási keresztmetszet, többeres, névleges csatlakozás, min.	0.5 mm <sup>2</sup>	Iker érvéghüvelyek, max.	2.5 mm <sup>2</sup>
Iker-érvéghüvelyek, min.	0.5 mm <sup>2</sup>	Vezetékcsatlakozás keresztmetszete, tömör ér, max. névleges csatlakozás	10 mm <sup>2</sup>
Vezetékcsatlakozás keresztmetszete, tömör ér, min. névleges csatlakozás	0.5 mm <sup>2</sup>		

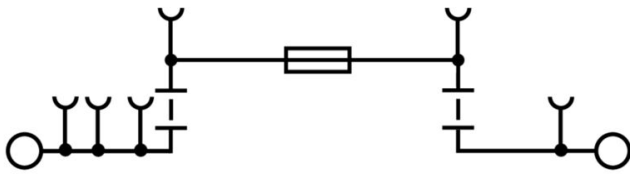
## Általános

Vezeték csatlakozási keresztmetszet AWG, max.	AWG 8	Telepítési útmutató	TS 35
Vezeték csatlakozási keresztmetszet AWG, min.	AWG 20	Szabványok	IEC 60947-7-3
Tartósín	TS 35		

## Besorolások

ETIM 8.0	EC000899	ETIM 9.0	EC000899
ETIM 10.0	EC000899	ECLASS 14.0	27-25-01-13
ECLASS 15.0	27-25-01-13		

**Drawings**



## Accessories

## MultiFit



## MultiMark MultiFit

Versenytársak csatlakozóihoz.

A rugalmas felületkikészítés egyszerűsíti a szerelést. Ez a speciális anyag lehetővé teszi a szalagok kinyújtását, így alkalmazkodva a kisebb méretbeli különbségekhez, melyek összeadódnak, különösen hosszú sorkapocstömböknél.

A nyomtató 300 dpi felbontásának köszönhetően a felirat könnyen olvasható. A MultiMark előnyei:

- Kompatibilis a W, Z, P és SAK sorozatú sorkapcsokkal
- Szilárd megtartás és tartós nyomtatás
- A folytonos szalagokkal időt takaríthat meg a felszerelésnél
- Az innovatív kompozit anyagnak köszönhetően egyszerű felszerelés
- Hely a többsoros nyomtatáshoz
- Firm hold and durable printing
- Continuous strips save installation time
- Easy mounting thanks to an innovative composite material
- Large label field for optimal legibility
- High flexibility thanks to manufacturer independence

## Általános rendelési adatok

Típus	MF 10/8 MM WS	Változat
Rendelési szám	<a href="#">2519190000</a>	Sorkapocs jelölő, 10 x 8 mm, fehér
GTIN (EAN)	4050118531411	
Qty.	400 ST	

## Biztosítás



Biztosítós sorkapcsokat tartalmazó széles termékportfólióink kiegészítő termékeként biztosítóbetéteket is kínálunk. A portfólióba beletartoznak az 5x20 mm és 10x38 mm közötti méretű eszközvédő biztosítékok (miniatűr biztosítékok), az E 14 – E 18 biztosítóbetétek, az autóiipari biztosítékok, valamint az automatikus megszakítók is. A portfóliót a biztosítéktartókhoz való mérőgyűrűk teszik teljessé.

## Általános rendelési adatok

Típus	GZ 0.5A/F	Változat
Rendelési szám	<a href="#">1460580000</a>	Miniatűr biztosító, gyors működésű, 0,5 A, G-Si. 6,3 x 32
GTIN (EAN)	4050118266603	
Qty.	10 ST	

## AFS 6 2C 6.3X32

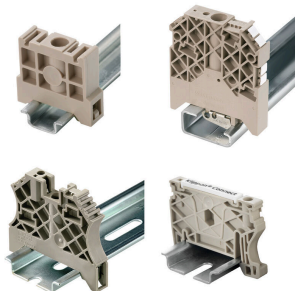
**Weidmüller Interface GmbH & Co. KG**  
 Klingenbergstraße 26  
 D-32758 Detmold  
 Germany

www.weidmueller.com

## Accessories

Típus	GZ 1.0A/F	Változat
Rendelési szám	<a href="#">1460590000</a>	Miniatűr biztosító, gyors működésű, 1 A, G-Si. 6,3 x 32
GTIN (EAN)	4050118266634	
Qty.	10 ST	
Típus	GZ 10.0A/F	Változat
Rendelési szám	<a href="#">1460640000</a>	Miniatűr biztosító, gyors működésű, 10 A, G-Si. 6,3 x 32
GTIN (EAN)	4050118266801	
Qty.	10 ST	
Típus	GZ 12.5A/F	Változat
Rendelési szám	<a href="#">1460650000</a>	Miniatűr biztosító, gyors működésű, 12.5 A, G-Si. 6,3 x 32
GTIN (EAN)	4050118266627	
Qty.	10 ST	
Típus	GZ 2.0A/F	Változat
Rendelési szám	<a href="#">1460600000</a>	Miniatűr biztosító, gyors működésű, 2 A, G-Si. 6,3 x 32
GTIN (EAN)	4050118266719	
Qty.	10 ST	
Típus	GZ 3.0A/F	Változat
Rendelési szám	<a href="#">1460610000</a>	Miniatűr biztosító, gyors működésű, 3 A, G-Si. 6,3 x 32
GTIN (EAN)	4050118266702	
Qty.	10 ST	
Típus	GZ 5.0A/F	Változat
Rendelési szám	<a href="#">1460620000</a>	Miniatűr biztosító, gyors működésű, 5 A, G-Si. 6,3 x 32
GTIN (EAN)	4050118266610	
Qty.	10 ST	
Típus	GZ 7.0A/F	Változat
Rendelési szám	<a href="#">1460630000</a>	Miniatűr biztosító, gyors működésű, 7 A, G-Si. 6,3 x 32
GTIN (EAN)	4050118266726	
Qty.	10 ST	

## Végbak



A Weidmüller termékválasztékában vannak végbakok, amelyek garantálják az állandó, megbízható rögzítést a kapocsín és megakadályozzák az elcsúszást. Rendelkezésre állnak csavaros és csavarok nélküli változatok is. A végbakokon jelölési opciók vannak, akár csoportos jelölések részére is, valamint van rajta egy vizsgálódugó tartó is.

## Általános rendelési adatok

Típus	AEB 35 SC/1	Változat
Rendelési szám	<a href="#">1991920000</a>	A-sorozat, Végbak
GTIN (EAN)	4050118376722	
Qty.	50 ST	

## AFS 6 2C 6.3X32

Weidmüller Interface GmbH &amp; Co. KG

Klingenbergstraße 26

D-32758 Detmold

Germany

www.weidmueller.com

## Accessories

Típus	AEB 35 SC/1 BK	Változat
Rendelési szám	<a href="#">2475310000</a>	A-sorozat, Végbak
GTIN (EAN)	4050118487114	
Qty.	50 ST	
Típus	AEB 35 SC/1 RM	Változat
Rendelési szám	<a href="#">3112300000</a>	A-sorozat, Végbak
GTIN (EAN)	4099987196413	
Qty.	50 ST	
Típus	AEB 35 SCL/1 RM	Változat
Rendelési szám	<a href="#">3112310000</a>	A-sorozat, Végbak
GTIN (EAN)	4099987196420	
Qty.	20 ST	
Típus	AEB 35 SCL/1 V0	Változat
Rendelési szám	<a href="#">2661280000</a>	A-sorozat, Végbak
GTIN (EAN)	4050118702163	
Qty.	20 ST	
Típus	AEB 35 SCL/1 V0 BK	Változat
Rendelési szám	<a href="#">2661300000</a>	A-sorozat, Végbak
GTIN (EAN)	4050118702187	
Qty.	20 ST	
Típus	AEB 35 SCL/1 V0 GY	Változat
Rendelési szám	<a href="#">2661290000</a>	A-sorozat, Végbak
GTIN (EAN)	4050118702170	
Qty.	20 ST	

## Tesztadapter és tesztaljzatok



Az adapterek és teszt dugók a sorkapcsok és a vizsgálóberendezések közötti elektromos csatlakozáshoz használatosak. Így elektromos érintkezés hozható létre vezetékhez vezetett állapotban, és a mérések könnyen elvégezhetők.

## Általános rendelési adatok

Típus	PS 2.3 RT	Változat
Rendelési szám	<a href="#">0180400000</a>	Tesztadapter (kapocs), 230 V, 20 mA
GTIN (EAN)	4008190060121	
Qty.	20 ST	

**AFS 6 2C 6.3X32**

**Weidmüller Interface GmbH & Co. KG**  
Klingenbergstraße 26  
D-32758 Detmold  
Germany

[www.weidmueller.com](http://www.weidmueller.com)

**Accessories**

Típus	FZS 2/4 RT/80 SAKT4	Változat
Rendelési szám	<a href="#">1276300000</a>	Dugasz (kapocs), Dugaszolható csatlakozás, 2 mm <sup>2</sup> , Csatlakozások
GTIN (EAN)	4008190026080	száma: 2, Pólusszám: 1, Szélesség: 9 mm
Qty.	20 ST	