

**USB3.1C S1H DN1 RL****Weidmüller Interface GmbH & Co. KG**

Klingenbergstraße 26

D-32758 Detmold

Germany

www.weidmueller.com

**Általános rendelési adatok**

Változat	OMNIMATE Data - USB csatlakozók, NYÁK dugaszoló csatlakozó, USB 3.1, C típus, 10 Gbit/s, SMD-forrasztott csatlakozás, 90°, Dugaszolási ciklusok: ≥ 10000, Pólusszám: 24, LCP, Arany a nikkel felett, Tekercs
Rendelési szám	<a href="#">2987560000</a>
Típus	USB3.1C S1H DN1 RL
GTIN (EAN)	4099986855052
Qty.	1050 Darab
Csomagolás	Tekercs

## USB3.1C S1H DN1 RL

Weidmüller Interface GmbH & Co. KG  
Klingenbergstraße 26  
D-32758 Detmold  
Germany

www.weidmueller.com

## Technical data

## Tanúsítványok

ROHS	Megfelel
------	----------

## Méretek és tömegek

Mélység	7.9 mm	Mélység (coll)	0.311 inch
Magasság	3.21 mm	Magasság (coll)	0.1264 inch
Szélesség	8.94 mm	Szélesség (coll)	0.352 inch
Nettó tömeg	0.97 g		

## Termékek környezetvédelmi megfelelősége

RoHS megfelelőségi állapot	Megfelel
REACH SVHC	Nincs 0,1 tömeg% feletti SVHC

## Electrical properties

Átütési szilárdság, érintkező / érintkező	100 V AC	Szigetelési ellenállás	≥ 100 MΩ
Névleges feszültség	5 V		

## Anyagjellemzők

Szigetelőanyag	LCP	Szín	fekete
Színskála (hasonló)	RAL 9011	Szigetelési ellenállás	≥ 100 MΩ
Moisture Level (MSL)	1	UL 94 éghetőségi osztály	V-0
Érintkező alapanyaga	Rézötvözet	Érintkező anyaga	Rézötvözet
Érintkező felület	Arany a nikkel felett	Üzemi hőmérséklet, min.	-40 °C
Üzemi hőmérséklet, max.	80 °C		

## Csomagolás

Csomagolás	Tekercs	VPE hosszúság	331.00 mm
VPE szélesség	328.00 mm	VPE magasság	62.00 mm

## Rendszerspecifikációk

Pólusszám	24	LED	Nem
Forrasztótüske hossza (l)	1.15 mm	Felszerelés NYÁK-ra	SMD-forrasztott csatlakozás
Raszter inch-ben (P)	0.020 "	Árnyékoló anyag	Sárgaréz
Árnyékolás	Igen	Oldalsó kivezetés, jellemzők	Forrasztható peremes aljzat
Átviteli sebesség	10 Gbit/s	Forrasztótüskék száma pólusonként	1
Csatlakozás típusa	Forrasztott csatlakozás	Termékcsalád	OMNIMATE Data - USB csatlakozók
Raszter mm-ben (P)	0.50 mm	Védelmi osztály	IP20
Dugaszolási ciklusok	≥ 10000	Kimenő könyök	90°
Árnyékolás felülete	nikkelezett	Shield tabs	none
Teljesítménykategória	10 Gbit/s	Forrasztási eljárás	Reflow forrasztás, Kézi forrasztás

## Fontos megjegyzés

Megjegyzések

## USB3.1C S1H DN1 RL

**Weidmüller Interface GmbH & Co. KG**  
Klingenbergstraße 26  
D-32758 Detmold  
Germany

[www.weidmueller.com](http://www.weidmueller.com)

## Technical data

### Besorolások

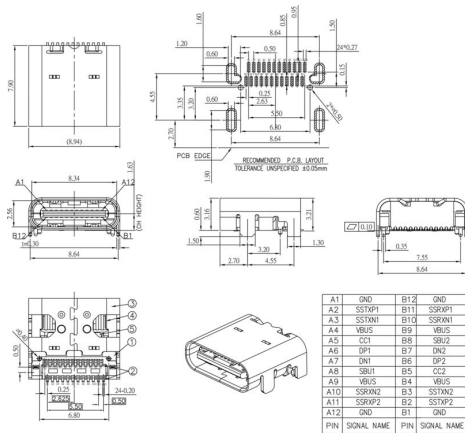
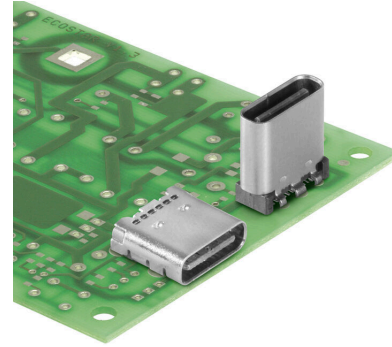
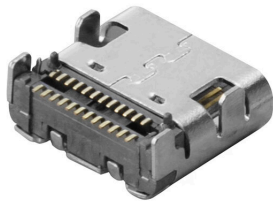
ETIM 8.0	EC002637	ETIM 9.0	EC002637
ETIM 10.0	EC002637	ECLASS 14.0	27-46-02-01
ECLASS 15.0	27-46-02-01		

USB3.1C S1H DN1 RL

Weidmüller Interface GmbH & Co. KG  
 Klingenbergstraße 26  
 D-32758 Detmold  
 Germany

Drawings

www.weidmueller.com



USB3.1C S1H DN1 RL

Weidmüller Interface GmbH & Co. KG  
 Klingenbergstraße 26  
 D-32758 Detmold  
 Germany

Drawings

www.weidmueller.com

