

## HDC HQP TOLU 1PG16 BLK

**Weidmüller Interface GmbH & Co. KG**  
 Klingenbergstraße 26  
 D-32758 Detmold  
 Germany

www.weidmuller.com



IP65

A speciális öntött könnyűfém és a többrétegű felületi tömítés teljes védelmet biztosít a HDC házaknak. Az okosan kialakított reteszelési rendszer rozsdamentes acélból van gyártva. Ez hosszú élettartamot garantál nagy korrózió- és ütésállósággal.

A házreteszelési rendszer integrált biztonságot nyújt. Egyedülálló szabadalmaztatott rugórendszerünk biztos fogantyúval látja el a házreteszélést, és megakadályozza a véletlen nyitást.

A lézeres jelölés gyors és könnyű azonosítást tesz lehetővé. Minden ház lézeres jelöléssel maradandóan feliratozásra kerül, úgy, hogy minden termék gyorsan kiválasztható és elhelyezhető.

Weidmüller RockStar® IP 65 / NEMA Type 4X burkolatok - az Ön első választása az IP 65 védelemmel rendelkező ipari burkolatoknál. A HQ verzió most rendkívüli védelemet nyújt - az aljzatház (burkolat és fémbilincs) lakattal biztosítható.

### Általános rendelési adatok

Változat	HDC-házak, Telepítési szerkezeti méret: HQ, Védelmi osztály: IP65, bedugva, Felső kábelbemenet, Dugóház, Kereszkengyel az alsórészen, Standard, Kábelbevezetések mérete: PG 16
Rendelési szám	<a href="#">2985650000</a>
Típus	HDC HQP TOLU 1PG16 BLK
GTIN (EAN)	4099986849075
Qty.	1 Darab

## HDC HQP TOLU 1PG16 BLK

Weidmüller Interface GmbH & Co. KG  
Klingenbergstraße 26  
D-32758 Detmold  
Germany

www.weidmueller.com

## Műszaki adatok

## Tanúsítványok

Jóváhagyások



ROHS

Megfelel

## Méretetek és tömegek

Mélység	48 mm	Mélység (coll)	1.8898 inch
Magasság	54 mm	Magasság (coll)	2.126 inch
Szélesség	35 mm	Szélesség (coll)	1.378 inch
Hossz	48 mm	Hossz, inch	1.8898 inch
Nettó tömeg	27 g		

## Hőmérsékletek

Hőmérsékleti határérték -40 °C ... 125 °C

## Termékek környezetvédelmi megfelelése

Vegyszerállóság	Anyag	Aceton
	Vegyszerállóság	Feltételesen ellenálló
	Anyag	Fúróolaj
	Vegyszerállóság	Ellenálló
	Anyag	Gázolaj
	Vegyszerállóság	Ellenálló
	Anyag	Etilalkohol
	Vegyszerállóság	Ellenálló
	Anyag	Sebességváltó-olaj
	Vegyszerállóság	Ellenálló
	Anyag	Hidraulikaolaj
	Vegyszerállóság	Ellenálló
	Anyag	Hűtőközeg
	Vegyszerállóság	Ellenálló
	Anyag	Mosóbenzin
	Vegyszerállóság	Ellenálló
	Anyag	Izzadság
	Vegyszerállóság	Ellenálló
	Anyag	Prémium benzin
	Vegyszerállóság	Feltételesen ellenálló
Anyag	Víz	
Vegyszerállóság	Ellenálló	
Anyag	UV	
Vegyszerállóság	Instabil	
Anyag	Ózon	
Vegyszerállóság	Instabil	

## Méretetek

Kábelbevezetés	menetes	C ház szélessége	28.7 mm
Ház teljes hossza	48 mm	B ház magasság	67 mm

## HDC HQP TOLU 1PG16 BLK

Weidmüller Interface GmbH &amp; Co. KG

Klingenbergstraße 26

D-32758 Detmold

Germany

www.weidmueller.com

## Műszaki adatok

## Verzió

Tömszelencék száma	0	Kábelbevezetések mérete	PG 16
Felső rész/alsó rész/fedél	felső rész	Fedél	burkolat nélkül
Felső kábelbevezetések száma	1	Oldalsó kábelbevezetések száma	0
Ház kivitele	Felső kábelbemenet, Dugóház	Rögzítőrendszer kivitele	Keresztkengyel az alsórészen
Kivitel	Standard	Telepítési szerkezeti méret	HQ
Kábelbevezetés	menetes	Típus	Dugó
Szorítós változat	Oldalt rögzítő bilincs	Tömítés	tömítés nélkül
Külső menet	PG 16	Szín (RAL)	RAL 9005
BG	HQ	Suitable for ModuPlug®	Nem

## Általános adatok

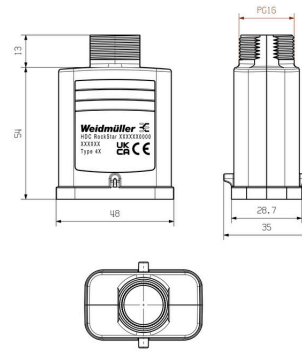
UL 94 éghetőségi osztály	V-0	Felületi minőség	kezeletlen
Védelmi osztály	IP65, bedugva	Sorozat	HQ

## Besorolások

ETIM 8.0	EC000437	ETIM 9.0	EC000437
ETIM 10.0	EC000437	ECLASS 14.0	27-44-02-02
ECLASS 15.0	27-44-02-02		

# HDC HQP TOLU 1PG16 BLK

Rajzok



## HDC HQP TOLU 1PG16 BLK

**Weidmüller Interface GmbH & Co. KG**  
 Klingenbergstraße 26  
 D-32758 Detmold  
 Germany

www.weidmueller.com

## Tartozékok

## Fedél



A speciális öntött könnyűfém és a többrétegű felületi tömítés teljes védelmet biztosít a HDC házaknak. Az okosan kialakított reteszelési rendszer rozsdamentes acélból van gyártva. Ez hosszú élettartamot garantál nagy korrózió- és ütésállósággal.

A házreteszelési rendszer integrált biztonságot nyújt. Egyedülálló szabadalmaztatott rugórendszerünk biztos fogantyúval látja el a házreteszélést, és megakadályozza a véletlen nyitást.

A lézeres jelölés gyors és könnyű azonosítást tesz lehetővé. Minden ház lézeres jelöléssel maradandóan feliratozásra kerül, úgy, hogy minden termék gyorsan kiválasztható és elhelyezhető.

Weidmüller RockStar® IP 65 / NEMA Type 4X burkolatok - az Ön első választása az IP 65 védelemmel rendelkező ipari burkolatoknál A HQ verzió most rendkívüli védelemet nyújt - az aljzatház (burkolat és fémbilincs) lakattal biztosítható.

## Általános rendelési adatok

Típus	HDC HQP DOD 2BO CS	Változat
Rendelési szám	<a href="#">1251670000</a>	HDC-házak, Telepítési szerkezeti méret: HQ, Védelmi osztály: IP65, bedugva, Fedél ház alsórészhez, Keresztkengyel az alsórészen, ,
GTIN (EAN)	4050118052329	Kábelbevezetések mérete: none
Qty.	1 ST	
Típus	HDC HQP DOD 2BO	Változat
Rendelési szám	<a href="#">1003140000</a>	HDC-házak, Telepítési szerkezeti méret: HQ, Védelmi osztály: IP65, bedugva, Fedél ház alsórészhez, Keresztkengyel az alsórészen, Standard, Kábelbevezetések mérete: none
GTIN (EAN)	4032248698073	
Qty.	1 ST	
Típus	HDC HQP DMD 2BO CS	Változat
Rendelési szám	<a href="#">1251660000</a>	HDC-házak, Telepítési szerkezeti méret: HQ, Védelmi osztály: IP65, bedugva, Fedél ház alsórészhez, Keresztkengyel az alsórészen, ,
GTIN (EAN)	4050118052312	Kábelbevezetések mérete: none
Qty.	1 ST	
Típus	HDC HQP DMD 2BO	Változat
Rendelési szám	<a href="#">1003130000</a>	HDC-házak, Telepítési szerkezeti méret: HQ, Védelmi osztály: IP65, bedugva, Fedél ház alsórészhez, Keresztkengyel az alsórészen, Standard, Kábelbevezetések mérete: none
GTIN (EAN)	4032248698066	
Qty.	1 ST	

## HDC HQP TOLU 1PG16 BLK

**Weidmüller Interface GmbH & Co. KG**  
 Klingenbergstraße 26  
 D-32758 Detmold  
 Germany

www.weidmueller.com

## Tartozékok

## Aljzatház



A speciális öntött könnyűfém és a többrétegű felületi tömítés teljes védelmet biztosít a HDC házaknak. Az okosan kialakított reteszelési rendszer rozsdamentes acélból van gyártva. Ez hosszú élettartamot garantál nagy korrózió- és ütésállósággal.

A házreteszelési rendszer integrált biztonságot nyújt. Egyedülálló szabadalmaztatott rugórendszerünk biztos fogantyúval látja el a házreteszélést, és megakadályozza a véletlen nyitást.

A lézeres jelölés gyors és könnyű azonosítást tesz lehetővé. Minden ház lézeres jelöléssel maradandóan feliratozásra kerül, úgy, hogy minden termék gyorsan kiválasztható és elhelyezhető.

Weidmüller RockStar® IP 65 / NEMA Type 4X burkolatok - az Ön első választása az IP 65 védelemmel rendelkező ipari burkolatoknál A HQ verzió most rendkívüli védeltséget nyújt - az aljzatház (burkolat és fémbilincs) lakattal biztosítható.

## Általános rendelési adatok

Típus	HDC HQP ALU	Változat
Rendelési szám	<a href="#">1003040000</a>	HDC-házak, Telepítési szerkezeti méret: HQ, Védelmi osztály: IP65, bedugva, Válaszfalház, Keresztkengyel az alsórészen, Standard, Kábelbevezetések mérete: none
GTIN (EAN)	4032248697977	
Qty.	1 ST	
Típus	HDC HQP ALU CS	Változat
Rendelési szám	<a href="#">1354950000</a>	HDC-házak, Telepítési szerkezeti méret: HQ, Védelmi osztály: IP65, bedugva, Válaszfalház, Keresztkengyel az alsórészen, Standard, Kábelbevezetések mérete: none
GTIN (EAN)	4050118157215	
Qty.	1 ST	

## Hajlított aljzatház



A speciális öntött könnyűfém és a többrétegű felületi tömítés teljes védelmet biztosít a HDC házaknak. Az okosan kialakított reteszelési rendszer rozsdamentes acélból van gyártva. Ez hosszú élettartamot garantál nagy korrózió- és ütésállósággal.

A házreteszelési rendszer integrált biztonságot nyújt. Egyedülálló szabadalmaztatott rugórendszerünk biztos fogantyúval látja el a házreteszélést, és megakadályozza a véletlen nyitást.

A lézeres jelölés gyors és könnyű azonosítást tesz lehetővé. Minden ház lézeres jelöléssel maradandóan feliratozásra kerül, úgy, hogy minden termék gyorsan kiválasztható és elhelyezhető.

Weidmüller RockStar® IP 65 / NEMA Type 4X burkolatok - az Ön első választása az IP 65 védelemmel rendelkező ipari burkolatoknál A HQ verzió most rendkívüli védeltséget nyújt - az aljzatház (burkolat és fémbilincs) lakattal biztosítható.

## HDC HQP TOLU 1PG16 BLK

Weidmüller Interface GmbH & Co. KG  
Klingenbergstraße 26  
D-32758 Detmold  
Germany

www.weidmueller.com

## Tartozékok

## Általános rendelési adatok

Típus	HDC HQP AWLU	Változat
Rendelési szám	<a href="#">1003060000</a>	HDC-házak, Telepítési szerkezeti méret: HQ, Védelmi osztály: IP65, bedugva, Válaszfalház, Keresztkengyel az alsórészen, Standard, Kábelbevezetések mérete: none
GTIN (EAN)	4032248697991	
Qty.	1 ST	

## Alap ház



A speciális öntött könnyűfém és a többrétegű felületi tömítés teljes védelmet biztosít a HDC házaknak.

Az okosan kialakított reteszelési rendszer rozsdamentes acélból van gyártva. Ez hosszú élettartamot garantál nagy korrózió- és ütésállósággal.

A házreteszelési rendszer integrált biztonságot nyújt. Egyedülálló szabadalmaztatott rugórendszerünk biztos fogantyúval látja el a házreteszélést, és megakadályozza a véletlen nyitást.

A lézeres jelölés gyors és könnyű azonosítást tesz lehetővé. Minden ház lézeres jelöléssel maradandóan feliratozásra kerül, úgy, hogy minden termék gyorsan kiválasztható és elhelyezhető.

Weidmüller RockStar® IP 65 / NEMA Type 4X burkolatok - az Ön első választása az IP 65 védelemmel rendelkező ipari burkolatoknál A HQ verzió most rendkívüli védeltséget nyújt - az aljzatház (burkolat és fémbilincs) lakattal biztosítható.

## Általános rendelési adatok

Típus	HDC HQP SLU 1PG16	Változat
Rendelési szám	<a href="#">1003110000</a>	HDC-házak, Telepítési szerkezeti méret: HQ, Védelmi osztály: IP65, bedugva, Ház alsórész, Keresztkengyel az alsórészen, Standard, Kábelbevezetések mérete: PG 16
GTIN (EAN)	4032248698042	
Qty.	1 ST	

## HDC HQP TOLU 1PG16 BLK

**Weidmüller Interface GmbH & Co. KG**  
Klingenbergstraße 26  
D-32758 Detmold  
Germany

www.weidmueller.com

## Tartozékok

## Összekötő ház



A speciális öntött könnyűfém és a többrétegű felületi tömítés teljes védelmet biztosít a HDC házaknak. Az okosan kialakított reteszelési rendszer rozsdamentes acélból van gyártva. Ez hosszú élettartamot garantál nagy korrózió- és ütésállósággal.

A házreteszelési rendszer integrált biztonságot nyújt. Egyedülálló szabadalmaztatott rugórendszerünk biztos fogantyúval látja el a házreteszélést, és megakadályozza a véletlen nyitást.

A lézeres jelölés gyors és könnyű azonosítást tesz lehetővé. Minden ház lézeres jelöléssel maradandóan feliratozásra kerül, úgy, hogy minden termék gyorsan kiválasztható és elhelyezhető.

Weidmüller RockStar® IP 65 / NEMA Type 4X burkolatok - az Ön első választása az IP 65 védelemmel rendelkező ipari burkolatoknál A HQ verzió most rendkívüli védelemet nyújt - az aljzatház (burkolat és fémbilincs) lakattal biztosítható.

## Általános rendelési adatok

Típus	HDC HQP KOLU 1PG16	Változat
Rendelési szám	<a href="#">1003120000</a>	HDC-házak, Telepítési szerkezeti méret: HQ, Védelmi osztály: IP65, bedugva, Összekötő ház, Keresztkengyel az alsórészen, Standard,
GTIN (EAN)	4032248698059	Kábelbevezetések mérete: PG 16
Qty.	1 ST	

## HQ verzió HDC-hez



A készülékházak bőséges választéka mellett a Weidmüller többféle tömszelencét kínál számos alkalmazáshoz.

A sárgaréz, műanyagból és rozsdamentes acélból készült tömszelencék megfelelnek a különféle IP védelem osztály előírásainak, hogy mindenféle ipari készülékházhoz használhatók legyenek.

A tömszelence és az alkalmazás sorozatától függően a tömszelencék tanúsítva és tesztelve vannak a VDE, UL, UR, cULus, DNV GL vagy EN 45545 szabvány előírásainak megfelelően.

## Általános rendelési adatok

Típus	VG 16 HQ K68 4-6.5	Változat
Rendelési szám	<a href="#">2715990000</a>	Ipari nehézsatlakozók, Tartozékok, Tömszelencék, Polikarbonát
GTIN (EAN)	4050118769821	
Qty.	1 ST	
Típus	VG 16 HQ K68 6.5-9.5	Változat
Rendelési szám	<a href="#">1273890000</a>	Ipari nehézsatlakozók, Tartozékok, Tömszelencék, Polikarbonát
GTIN (EAN)	4050118063233	
Qty.	1 ST	

## HDC HQP TOLU 1PG16 BLK

**Weidmüller Interface GmbH & Co. KG**  
 Klingenbergstraße 26  
 D-32758 Detmold  
 Germany

www.weidmueller.com

## Tartozékok

Típus	VG 16 HQ K68 9-13	Változat
Rendelési szám	<a href="#">1016070000</a>	Ipari nehézcsatlakozók, Tartozékok, Tömszelencék, Polikarbonát
GTIN (EAN)	4032248725526	
Qty.	1 ST	
Típus	VG16 HQ K68 9-12SH	Változat
Rendelési szám	<a href="#">1045530000</a>	Ipari nehézcsatlakozók, Tartozékok, Tömszelencék, Polikarbonát
GTIN (EAN)	4032248779437	
Qty.	50 ST	
Típus	VG 16 HQ K68 11.5-15.5	Változat
Rendelési szám	<a href="#">1016080000</a>	Ipari nehézcsatlakozók, Tartozékok, Tömszelencék, Polikarbonát
GTIN (EAN)	4032248725533	
Qty.	1 ST	
Típus	VG16 HQ K68 11,5-15,5SH	Változat
Rendelési szám	<a href="#">1045540000</a>	Ipari nehézcsatlakozók, Tartozékok, Tömszelencék, Polikarbonát
GTIN (EAN)	4032248779444	
Qty.	1 ST	