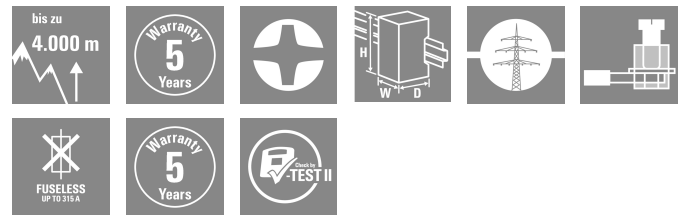


VPU AC I 4 255/12.5 LCF MB

Weidmüller Interface GmbH & Co. KG
Klingenbergstraße 26
D-32758 Detmold
Germany

www.weidmuller.com



I. + II. típusú villám- és túlfeszültségvédelem

- I. nagy levezetőáramimp 12,5 kA-val (10/350 μ s)
- Alacsony védelmi szint 1,5 kV-ig
- III. és IV. védelmi osztályokhoz alkalmas (LPL III/IV)
- Kóborárammentes sorozat fogyasztásmérő előtti használathoz
- IEC 61643-11 szerint tesztelve
- Felügyelő funkcióval ellátott és anélküli változatok

Általános rendelési adatok

Változat	, kisfeszültség, Túlfeszültség-védelem, Túlfeszültség-védelem I/II, TN-C-S, TN-S
Rendelési szám	2976640000
Típus	VPU AC I 4 255/12.5 LCF MB
GTIN (EAN)	4099986825918
Qty.	1 Darab

VPU AC I 4 255/12.5 LCF MB

Weidmüller Interface GmbH & Co. KG

Klingenbergstraße 26

D-32758 Detmold

Germany

www.weidmueller.com

Technical data

Tanúsítványok

Jóváhagyások



ROHS

Megfelel

Méreték és tömegek

Mélység	65 mm	Mélység (coll)	2.5591 inch
Magasság	90 mm	Magasság (coll)	3.5433 inch
Szélesség	72 mm	Szélesség (coll)	2.8346 inch
Nettó tömeg	416 g		

Hőmérsékletek

Tárolási hőmérséklet	-40 °C...85 °C	Ambient temperature	...85 °C
Üzemi hőmérséklet	-40 °C...85 °C	Páratartalom üzemi hőmérsékleten	5 - 95% rel. humidity
Páratartalom	5 - 95% rel. humidity		

Termékek környezetvédelmi megfelelése

RoHS megfelelési állapot	Megfelel, kivétel nélkül
REACH SVHC	Nincs 0,1 tömeg% feletti SVHC

IEC / EN névleges adatok

Pólusszám	4	Kombinált impulzus, UOC	6 kV
Szivárgási áram U feszültségnél	0 µA	Jelzőérintkező	Nem
Névleges feszültség (AC)	230 V	Kisfeszültségű hálózat	TN-C-S, TN-S
Védettségi szint, Up I áramnál (N-PE)	≤ 1.5 kV	Feszültség típusa	AC
Rövid idejű túlfeszültség (feszültségcsúcs) – TOV	442 V	Biztosíték	Nem szükséges biztosíték ≤160 A gG
Reakcióidő / tartalékidő	<100 ns	Frekvenciatartomány, max.	60 Hz
Frekvenciatartomány, min.	50 Hz	Szabványok	IEC 61643-11, EN 61643-11
Villám mérési áram Iimp (10/350 µs) (L-PE)	12.5 kA	Villámimpulzus-áram Iimp (10/350 µs) (N-PE)	12,5 kA
Követelmény osztály az EN 61643-11 szerint	T1, T2	Követelmény kategória az IEC 61643-11 I. típus, II. típus szerint	
Max. folytonos feszültség, Uc (AC)	255 V	Kisülési áram I _{max} (8/20 µs) N-PE	100 kA
Kisülési áram I _n (8/20 µs) N-PE	50 kA	Energia koordináció (≤10 m)	I. típus, II. típus, III. típus
Kisülési áram I _n (8/20 µs) vezeték-PE	20 kA	Levezetőáram I _{max} . (8/20µs) vezeték-PE	50 kA
Védettségi szint, Up I áramnál (L/N-PE) ≤ 1.5 kV		Rövidzárlati terhelhetőség ISCCR	25 kA
Levezetőáram (III. típus)	3 kA	Követőáram kioltási képesség, Ifi	25 kA
Beépített tartalék biztosíték	Nem	PE-vezeték áram IPE	5 µA

Szigetelések koordinálása EN 50178 szerint

Túlfeszültség kategória	I, III
-------------------------	--------

VPU AC I 4 255/12.5 LCF MB

Weidmüller Interface GmbH & Co. KG

Klingenbergstraße 26

D-32758 Detmold

Germany

www.weidmueller.com

Technical data

Általános adatok

Optikai működésjelzés	zöld = OK; piros = meghibásodott levezető - cserélje	Szegmens	Teljesítményelosztás
Változat	kisfeszültség, Túlvezültség-védelem, Túlvezültség-védelem I/II	Kivitel	Installációs ház; 4 modulós, Insta IP 20
UL 94 éghetőségi osztály	V-0	Szín	fekete
Védelmi osztály	IP20 felszerelt állapotban	Tartósín	TS 35
Üzemi magasság	≤ 4000 m		

Csatlakozási adatok

Csupaszolási hossz	18 mm	Vezetékcsatlakozás-technika	Csavaros csatlakozás
Csatlakozás típusa	Csavaros csatlakozás	Meghúzási nyomaték, min.	3 Nm
Meghúzási nyomaték, max.	4.5 Nm	Rögzítési tartomány, névleges csatlakozás	16 mm ²
Rögzítési tartomány, névleges csatlakozás, min.	1.5 mm ²	Rögzítési tartomány, névleges csatlakozás, max.	35 mm ²
Vezeték keresztmetszet, tömör, min.	1.5 mm ²	Vezeték keresztmetszet, tömör, max.	35 mm ²
Vezeték csatlakozási keresztmetszet, finomsodratú, min.	1.5 mm ²	Vezeték csatlakozási keresztmetszet, finomsodratú, max.	25 mm ²
Vezeték-keresztmetszet, flexibilis, AEH (DIN 46228-1), max.	25 mm ²	Vezeték csatlakozási keresztmetszet, többeres, névleges csatlakozás, min.	1.5 mm ²
Vezeték csatlakozási keresztmetszet, többeres, névleges csatlakozás, max.	35 mm ²		

Elektromos adatok

Feszültség típusa	AC
-------------------	----

Általános adatok

Pólusszám	4	Védelmi osztály	IP20 felszerelt állapotban
Szín	fekete		

Garancia

Időköz	5 év
--------	------

Besorolások

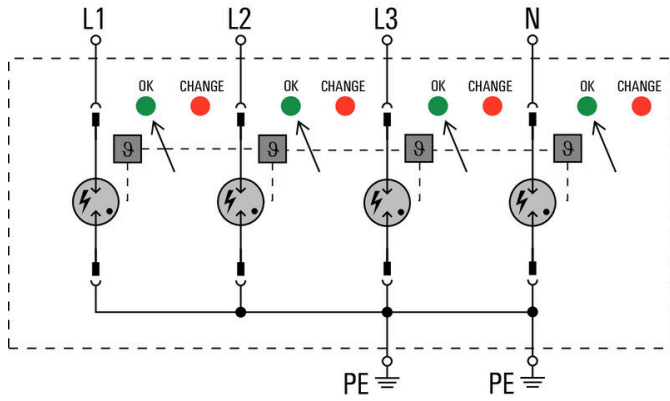
ETIM 8.0	EC001457	ETIM 9.0	EC001457
ETIM 10.0	EC001457	ECLASS 14.0	27-17-12-04
ECLASS 15.0	27-17-12-04		

VPU AC I 4 255/12.5 LCF MB

Weidmüller Interface GmbH & Co. KG
Klingenbergstraße 26
D-32758 Detmold
Germany

www.weidmueller.com

Drawings



VPU AC I 4 255/12.5 LCF MB

Weidmüller Interface GmbH & Co. KG

Klingenbergstraße 26

D-32758 Detmold

Germany

www.weidmueller.com

Accessories

Hornyos csavarhúzó-készlet, Philips

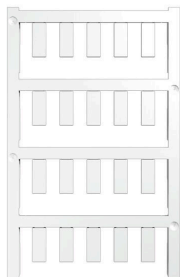


VDE-szigetelt csillagfejű csavarhúzó Phillips csavarokhoz, SDIK PH DIN 7438, ISO 8764/2-PH, kihajtó ISO 8764-PH szerint, SoftFinish-markolat

Általános rendelési adatok

Típus	SDIK PH1 X 80	Változat
Rendelési szám	2749890000	Csavarhúzó, Kés szélessége (B): 1 mm, 80 mm, Kés vastagsága (A): 1
GTIN (EAN)	4050118897098	
Qty.	1 ST	

Üres



Az ESG a bevált és tesztelt MultiCard formátumú jelölő számos ismert elektromos készülékhez. Az eredmény egy kiváló minőségű, kontrasztos készülékjelölő. A Siemens, az ABB, a Beckhoff és számos más gyártó készülékeihez különböző típusok kaphatók.

Az előnyök áttekintése:

- általános célú címkék; öntapadós vagy felpattintható címkék, típustól függően,
- illesztett készülékekhez, pl. kismegszakítókhoz címkésínre pattintható ESG jelölőket szállítunk.
- Egyedi lézer-minőségű nyomtatás a műszaki jellemzőknek megfelelően

Egyedi nyomtatáshoz: Kérjük, küldje el az M-Print PRO vagy M-Print PRO Online (telepítés nélkül) jelölőszoftverünk fájlját a címkézési előírásokkal.

Általános rendelési adatok

Típus	ESG 6/15 K MC NE WS	Változat
Rendelési szám	1880100000	ESG, Készülékjelölők x 15 mm, PA 66, Szín: fehér, Öntapadós
GTIN (EAN)	4032248478781	
Qty.	200 ST	

VPU AC I 4 255/12.5 LCF MB

Weidmüller Interface GmbH & Co. KG
Klingenbergstraße 26
D-32758 Detmold
Germany

www.weidmueller.com

Accessories**VPU sorozat**

Széles tartozék-választék teszi teljessé a kínálatot

Általános rendelési adatok

Típus	VPU AC EXTENDER	Változat	
Rendelési szám	3123500000		
GTIN (EAN)	4099987270175		
Qty.	8 ST		