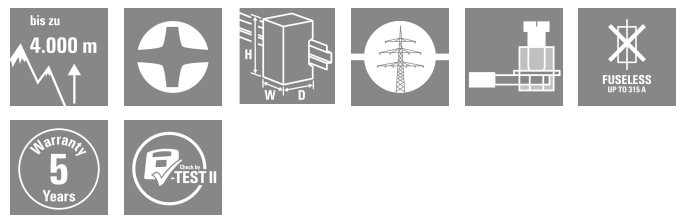


VPU AC I 3+1 R 255/12.5 LCF MB

Weidmüller Interface GmbH & Co. KG
 Klingenbergstraße 26
 D-32758 Detmold
 Germany

www.weidmueller.com



I. + II. típusú villám- és túlfeszültségvédelem

- I. nagy levezetőáramimp 12,5 kA-val (10/350 µs)
- Alacsony védelmi szint 1,5 kV-ig
- III. és IV. védelmi osztályokhoz alkalmas (LPL III/IV)
- Kóborárammentes sorozat fogyasztásmérő előtti használathoz
- IEC 61643-11 szerint tesztelve
- Felügyelő funkcióval ellátott és anélküli változatok

Általános rendelési adatok

| | |
|----------------|---|
| Változat | , kisfeszültség, Túlfeszültség-védelem, Túlfeszültség-védelem I/II, TN-C-S, TN-S, TT, IT, N-nel, IT, N nélkül |
| Rendelési szám | 2976630000 |
| Típus | VPU AC I 3+1 R 255/12.5 LCF MB |
| GTIN (EAN) | 4099986825901 |
| Qty. | 1 Darab |

VPU AC I 3+1 R 255/12.5 LCF MB

Weidmüller Interface GmbH & Co. KG
Klingenbergstraße 26
D-32758 Detmold
Germany

www.weidmueller.com

Műszaki adatok

Tanúsítványok

Jóváhagyások



ROHS Megfelel

Méretetek és tömegek

| | | | |
|-------------|--------|------------------|-------------|
| Mélység | 65 mm | Mélység (coll) | 2.5591 inch |
| Magasság | 105 mm | Magasság (coll) | 4.1338 inch |
| Szélesség | 72 mm | Szélesség (coll) | 2.8346 inch |
| Nettó tömeg | 432 g | | |

Hőmérsékletek

| | | | |
|----------------------|----------------|----------------------------------|-----------------------|
| Tárolási hőmérséklet | -40 °C...85 °C | Ambient temperature | ...85 °C |
| Üzemi hőmérséklet | -40 °C...85 °C | Páratartalom üzemi hőmérsékleten | 5 - 95% rel. humidity |

Termékek környezetvédelmi megfelelése

| | |
|--------------------------|-------------------------------|
| RoHS megfelelési állapot | Megfelel, kivétel nélkül |
| REACH SVHC | Nincs 0,1 tömeg% feletti SVHC |

IEC / EN névleges adatok

| | | | |
|---|----------|---|---|
| Pólusszám | 4 | Kombinált impulzus, UOC | 6 kV |
| Szivárgási áram U feszültségnél | 0 µA | Jelzőérintkező | 250 V 1 A 1CO |
| Névleges feszültség (AC) | 230 V | Kisfeszültségű hálózat | TN-C-S, TN-S, TT, IT, N-nel, IT, N nélkül |
| Védettségi szint, Up I áramnál (N-PE) | ≤ 1.5 kV | Feszültség típusa | AC |
| Rövid idejű túlfeszültség (feszültségcsúcs) - TOV | 442 V | Biztosíték | Nem szükséges biztosíték ≤250 A gG |
| Reakcióidő / tartalékidő | <100 ns | Frekvenciatartomány, max. | 60 Hz |
| Frekvenciatartomány, min. | 50 Hz | Szabványok | IEC 61643-11, EN 61643-11 |
| Villám mérési áram Iimp (10/350 µs) (L-PE) | 12.5 kA | Villámimpulzus-áram Iimp (10/350 µs) (N-PE) | 50 kA |
| Követelmény osztály az EN 61643-11 szerint | T1, T2 | Követelmény kategória az IEC 61643-11 I. típus, II. típus szerint | |
| Max. folytonos feszültség, Uc (AC) | 255 V | Kisülési áram Imax (8/20 µs) N-PE | 100 kA |
| Kisülési áram In (8/20 µs) N-PE | 50 kA | Energia koordináció (≤10 m) | I. típus, II. típus, III. típus |
| Kisülési áram In (8/20 µs) vezeték-PE | 20 kA | Levezetőáram Imax. (8/20µs) vezeték-PE | 50 kA |
| Védettségi szint, Up I áramnál (L/N-PE) | ≤ 1.5 kV | Rövidzárlati terhelhetőség ISCCR | 25 kA |
| Levezetőáram (III. típus) | 3 kA | Követőáram kioltási képesség, Ifi | 25 kA |
| Beépített tartalék biztosíték | Nem | | |

Szigetelések koordinálása EN 50178 szerint

| | |
|-------------------------|--------|
| Túlfeszültség kategória | I, III |
|-------------------------|--------|

VPU AC I 3+1 R 255/12.5 LCF MB

Weidmüller Interface GmbH & Co. KG
Klingenbergstraße 26
D-32758 Detmold
Germany

www.weidmueller.com

Műszaki adatok

Általános adatok

| | | | |
|--------------------------|--|----------|--|
| Optikai működésjelzés | zöld = OK; piros = meghibásodott levezető - cserélje | Szegmens | Teljesítményelosztás |
| Változat | kisfeszültség, Túlfeszültség-védelem, Túlfeszültség-védelem I/II | Kivitel | Installációs ház; 4 modulós, Insta IP 20 |
| UL 94 éghetőségi osztály | V-0 | Szín | fekete |
| Védelmi osztály | IP20 felszerelt állapotban | Tartósín | TS 35 |
| Üzemi magasság | ≤ 4000 m | | |

Csatlakozási adatok

| | | | |
|---|----------------------|---|----------------------|
| Csupaszolási hossz | 18 mm | Vezetékcsatlakozás-technika | Csavaros csatlakozás |
| Csatlakozás típusa | Csavaros csatlakozás | Meghúzási nyomaték, min. | 3 Nm |
| Meghúzási nyomaték, max. | 4.5 Nm | Rögzítési tartomány, névleges csatlakozás | 16 mm ² |
| Rögzítési tartomány, névleges csatlakozás, min. | 1.5 mm ² | Rögzítési tartomány, névleges csatlakozás, max. | 35 mm ² |
| Vezeték keresztmetszet, tömör, min. | 1.5 mm ² | Vezeték keresztmetszet, tömör, max. | 35 mm ² |
| Vezeték csatlakozási keresztmetszet, finomsodratú, min. | 1.5 mm ² | Vezeték csatlakozási keresztmetszet, finomsodratú, max. | 25 mm ² |
| Vezeték-keresztmetszet, flexibilis, AEH (DIN 46228-1), max. | 25 mm ² | Vezeték csatlakozási keresztmetszet, többeres, névleges csatlakozás, min. | 1.5 mm ² |
| Vezeték csatlakozási keresztmetszet, többeres, névleges csatlakozás, max. | 35 mm ² | | |

Elektromos adatok

| | |
|-------------------|----|
| Feszültség típusa | AC |
|-------------------|----|

Általános adatok

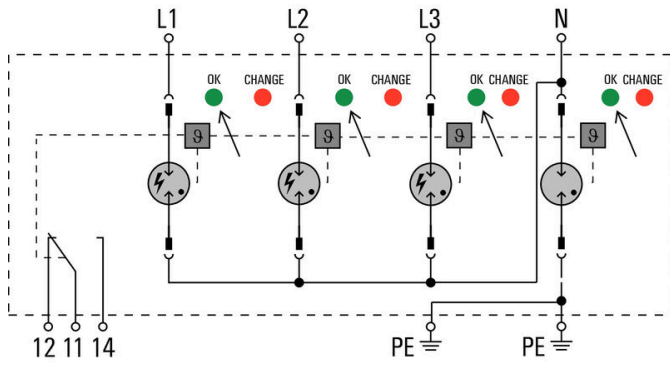
| | | | |
|-----------|--------|-----------------|----------------------------|
| Pólusszám | 4 | Védelmi osztály | IP20 felszerelt állapotban |
| Szín | fekete | | |

Garancia

| | |
|--------|------|
| Időköz | 5 év |
|--------|------|

Besorolások

| | | | |
|-------------|-------------|-------------|-------------|
| ETIM 8.0 | EC001457 | ETIM 9.0 | EC001457 |
| ETIM 10.0 | EC001457 | ECLASS 14.0 | 27-17-12-04 |
| ECLASS 15.0 | 27-17-12-04 | | |



VPU AC I 3+1 R 255/12.5 LCF MB

Weidmüller Interface GmbH & Co. KG
Klingenbergstraße 26
D-32758 Detmold
Germany

www.weidmueller.com

Tartozékok

Hornyos csavarhúzó-készlet, Philips

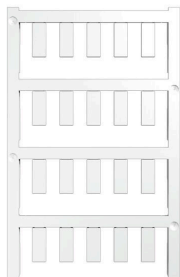


VDE-szigetelt csillagfejű csavarhúzó Phillips csavarokhoz, SDIK PH DIN 7438, ISO 8764/2-PH, kihajtó ISO 8764-PH szerint, SoftFinish-markolat

Általános rendelési adatok

| | | | |
|----------------|----------------------------|--|--|
| Típus | SDIK PH1 X 80 | Változat | |
| Rendelési szám | 2749890000 | Csavarhúzó, Kés szélessége (B): 1 mm, 80 mm, Kés vastagsága (A): 1 | |
| GTIN (EAN) | 4050118897098 | | |
| Qty. | 1 ST | | |

Üres



Az ESG a bevált és tesztelt MultiCard formátumú jelölő számos ismert elektromos készülékhez. Az eredmény egy kiváló minőségű, kontrasztos készülékjelölő. A Siemens, az ABB, a Beckhoff és számos más gyártó készülékeihez különböző típusok kaphatók.

Az előnyök áttekintése:

- általános célú címkék; öntapadós vagy felpattintható címkék, típustól függően,
- illesztett készülékekhez, pl. kismegszakítókhoz címkésínre pattintható ESG jelölőket szállítunk.
- Egyedi lézer-minőségű nyomtatás a műszaki jellemzőknek megfelelően

Egyedi nyomtatáshoz: Kérjük, küldje el az M-Print PRO vagy M-Print PRO Online (telepítés nélkül) jelölőszoftverünk fájlját a címkézési előírásokkal.

Általános rendelési adatok

| | | | |
|----------------|----------------------------|---|--|
| Típus | ESG 6/15 K MC NE WS | Változat | |
| Rendelési szám | 1880100000 | ESG, Készülékjelölők x 15 mm, PA 66, Szín: fehér, Öntapadós | |
| GTIN (EAN) | 4032248478781 | | |
| Qty. | 200 ST | | |

VPU AC I 3+1 R 255/12.5 LCF MB

Weidmüller Interface GmbH & Co. KG
 Klingenbergstraße 26
 D-32758 Detmold
 Germany

www.weidmueller.com

Tartozékok

VPU sorozat



Széles tartozék-választék teszi teljessé a kínálatot

Általános rendelési adatok

| | | |
|----------------|----------------------------|----------|
| Típus | VPU AC EXTENDER | Változat |
| Rendelési szám | 3123500000 | |
| GTIN (EAN) | 4099987270175 | |
| Qty. | 8 ST | |
| Típus | PLUG VPU AC | Változat |
| Rendelési szám | 2855300000 | |
| GTIN (EAN) | 4064675533283 | |
| Qty. | 10 ST | |