

## VPU AC I 3+1 255/12.5 LCF MB

**Weidmüller Interface GmbH & Co. KG**  
 Klingenbergstraße 26  
 D-32758 Detmold  
 Germany

www.weidmueller.com



### I. + II. típusú villám- és túlfeszültségvédelem

- I. nagy levezetőáramimp 12,5 kA-val (10/350 µs)
- Alacsony védelmi szint 1,5 kV-ig
- III. és IV. védelmi osztályokhoz alkalmas (LPL III/IV)
- Kóborárammentes sorozat fogyasztásmérő előtti használathoz
- IEC 61643-11 szerint tesztelve
- Felügyelő funkcióval ellátott és anélküli változatok

### Általános rendelési adatok

Változat	, kisfeszültség, Túlfeszültség-védelem, Túlfeszültség-védelem I/II, TN-C-S, TN-S, TT, IT, N-nel, IT, N nélkül
Rendelési szám	<a href="#">2976620000</a>
Típus	VPU AC I 3+1 255/12.5 LCF MB
GTIN (EAN)	4099986825895
Qty.	1 Darab

## VPU AC I 3+1 255/12.5 LCF MB

Weidmüller Interface GmbH &amp; Co. KG

Klingenbergstraße 26

D-32758 Detmold

Germany

www.weidmueller.com

## Műszaki adatok

## Tanúsítványok

Jóváhagyások



ROHS

Megfelel

## Méretetek és tömegek

Mélység	65 mm	Mélység (coll)	2.5591 inch
Magasság	90 mm	Magasság (coll)	3.5433 inch
Szélesség	72 mm	Szélesség (coll)	2.8346 inch
Nettó tömeg	430 g		

## Hőmérsékletek

Tárolási hőmérséklet	-40 °C...85 °C	Ambient temperature	...85 °C
Üzemi hőmérséklet	-40 °C...85 °C	Páratartalom üzemi hőmérsékleten	5 - 95% rel. humidity

## Termékek környezetvédelmi megfelelése

RoHS megfelelési állapot	Megfelel, kivétel nélkül
REACH SVHC	Nincs 0,1 tömeg% feletti SVHC

## IEC / EN névleges adatok

Pólusszám	4	Kombinált impulzus, UOC	6 kV
Szivárgási áram U feszültségnél	0 µA	Jelzőérintkező	Nem
Névleges feszültség (AC)	230 V	Kisfeszültségű hálózat	TN-C-S, TN-S, TT, IT, N-nel, IT, N nélkül
Védettségi szint, Up I áramnál (N-PE)	≤ 1.5 kV	Feszültség típusa	AC
Rövid idejű túlfeszültség (feszültségcsúcs) - TOV	442 V	Biztosíték	Nem szükséges biztosíték ≤160 A gG
Reakcióidő / tartalékidő	<100 ns	Frekvenciatartomány, max.	60 Hz
Frekvenciatartomány, min.	50 Hz	Szabványok	IEC 61643-11, EN 61643-11
Villám mérési áram Iimp (10/350 µs) (L-PE)	12.5 kA	Villámimpulzus-áram Iimp (10/350 µs) (N-PE)	50 kA
Követelmény osztály az EN 61643-11 szerint	T1, T2	Követelmény kategória az IEC 61643-11 I. típus, II. típus szerint	
Max. folytonos feszültség, Uc (AC)	255 V	Max. folytonos feszültség, Uc (N-PE)	305 V
Kisülési áram Imax (8/20 µs) N-PE	100 kA	Kisülési áram In (8/20 µs) N-PE	50 kA
Energia koordináció (≤10 m)	I. típus, II. típus, III. típus	Kisülési áram In (8/20 µs) vezeték-PE	20 kA
Levezetőáram Imax. (8/20 µs) vezeték-PE	50 kA	Védettségi szint, Up I áramnál (L/N-PE)	≤ 1.5 kV
Rövidzárlati terhelhetőség ISCCR	25 kA	Levezetőáram (III. típus)	3 kA
Követőáram kioltási képesség, Ifi	25 kA	Beépített tartalék biztosíték	Nem

## Szigetelések koordinálása EN 50178 szerint

Túlfeszültség kategória	I, III
-------------------------	--------

## VPU AC I 3+1 255/12.5 LCF MB

Weidmüller Interface GmbH & Co. KG  
Klingenbergstraße 26  
D-32758 Detmold  
Germany

www.weidmueller.com

## Műszaki adatok

## Általános adatok

Optikai működésjelzés	zöld = OK; piros = meghibásodott levezető - cserélje	Szegmens	Teljesítményelosztás
Változat	kisfeszültség, Túlfeszültség-védelem, Túlfeszültség-védelem I/II	Kivitel	Installációs ház; 4 modulós, Insta IP 20
UL 94 éghetőségi osztály	V-0	Szín	fekete
Védelmi osztály	IP20 felszerelt állapotban	Tartósín	TS 35
Üzemi magasság	≤ 4000 m		

## Csatlakozási adatok

Csupaszolási hossz	18 mm	Vezetékcsatlakozás-technika	Csavaros csatlakozás
Csatlakozás típusa	Csavaros csatlakozás	Meghúzási nyomaték, min.	3 Nm
Meghúzási nyomaték, max.	4.5 Nm	Rögzítési tartomány, névleges csatlakozás	16 mm <sup>2</sup>
Rögzítési tartomány, névleges csatlakozás, min.	1.5 mm <sup>2</sup>	Rögzítési tartomány, névleges csatlakozás, max.	35 mm <sup>2</sup>
Vezeték keresztmetszet, tömör, min.	1.5 mm <sup>2</sup>	Vezeték keresztmetszet, tömör, max.	35 mm <sup>2</sup>
Vezeték csatlakozási keresztmetszet, finomsodratú, min.	1.5 mm <sup>2</sup>	Vezeték csatlakozási keresztmetszet, finomsodratú, max.	25 mm <sup>2</sup>
Vezeték-keresztmetszet, flexibilis, AEH (DIN 46228-1), max.	25 mm <sup>2</sup>	Vezeték csatlakozási keresztmetszet, többeres, névleges csatlakozás, min.	1.5 mm <sup>2</sup>
Vezeték csatlakozási keresztmetszet, többeres, névleges csatlakozás, max.	35 mm <sup>2</sup>		

## Elektromos adatok

Feszültség típusa	AC
-------------------	----

## Általános adatok

Pólusszám	4	Védelmi osztály	IP20 felszerelt állapotban
Szín	fekete		

## Garancia

Időköz	5 év
--------	------

## Besorolások

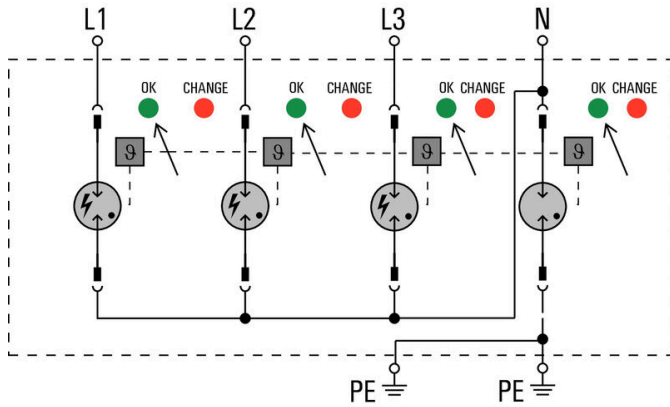
ETIM 8.0	EC001457	ETIM 9.0	EC001457
ETIM 10.0	EC001457	ECLASS 14.0	27-17-12-04
ECLASS 15.0	27-17-12-04		

VPU AC I 3+1 255/12.5 LCF MB

Weidmüller Interface GmbH & Co. KG  
Klingenbergstraße 26  
D-32758 Detmold  
Germany

Rajzok

www.weidmueller.com



## VPU AC I 3+1 255/12.5 LCF MB

Weidmüller Interface GmbH & Co. KG  
Klingenbergstraße 26  
D-32758 Detmold  
Germany

www.weidmueller.com

## Tartozékok

## Hornyos csavarhúzó-készlet, Philips

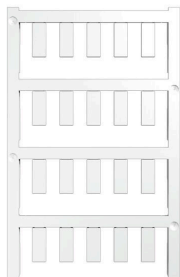


VDE-szigetelt csillagfejű csavarhúzó Phillips csavarokhoz, SDIK PH DIN 7438, ISO 8764/2-PH, kihajtó ISO 8764-PH szerint, SoftFinish-markolat

## Általános rendelési adatok

Típus	SDIK PH1 X 80	Változat	
Rendelési szám	<a href="#">2749890000</a>	Csavarhúzó, Kés szélessége (B): 1 mm, 80 mm, Kés vastagsága (A): 1	
GTIN (EAN)	4050118897098		
Qty.	1 ST		

## Üres



Az ESG a bevált és tesztelt MultiCard formátumú jelölő számos ismert elektromos készülékhez. Az eredmény egy kiváló minőségű, kontrasztos készülékjelölő. A Siemens, az ABB, a Beckhoff és számos más gyártó készülékeihez különböző típusok kaphatók.

Az előnyök áttekintése:

- általános célú címkék; öntapadós vagy felpattintható címkék, típustól függően,
- illesztett készülékekhez, pl. kismegszakítókhoz címkésínre pattintható ESG jelölőket szállítunk.
- Egyedi lézer-minőségű nyomtatás a műszaki jellemzőknek megfelelően

Egyedi nyomtatáshoz: Kérjük, küldje el az M-Print PRO vagy M-Print PRO Online (telepítés nélkül) jelölőszoftverünk fájlját a címkézési előírásokkal.

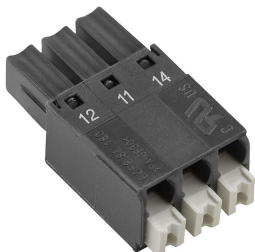
## Általános rendelési adatok

Típus	ESG 6/15 K MC NE WS	Változat	
Rendelési szám	<a href="#">1880100000</a>	ESG, Készülékjelölők x 15 mm, PA 66, Szín: fehér, Öntapadós	
GTIN (EAN)	4032248478781		
Qty.	200 ST		

**VPU AC I 3+1 255/12.5 LCF MB**

**Weidmüller Interface GmbH & Co. KG**  
Klingenbergstraße 26  
D-32758 Detmold  
Germany

[www.weidmueller.com](http://www.weidmueller.com)

**Tartozékok****VPU sorozat**

Széles tartozék-választék teszi teljessé a kínálatot

**Általános rendelési adatok**

Típus	VPU AC EXTENDER	Változat	
Rendelési szám	<a href="#">3123500000</a>		
GTIN (EAN)	4099987270175		
Qty.	8 ST		