

**SAIBWC-M-5B-4/9-M12-CG****Weidmüller Interface GmbH & Co. KG**

Klingenbergstraße 26

D-32758 Detmold

Germany

www.weidmueller.com



Manapság gyakran van szükség egyedi kábelhosszakra. Ezen követelményeknek megfelelően a Weidmüller egyedileg szerelhető dugaszolható csatlakozások széles választékát kínálja.

Nagyon robusztus és például gépészetben ideálisan használható dugaszok és aljzat az M8, M12, M16 és 7/8"-os csatlakozási méretek testre szabható csatlakoztatásához. Az M12 dugaszolható csatlakozásokkal 5 különböző csatlakozórendszer választható.

A krimpelő csatlakozó jellemzője a funkcionális megbízhatóság. Ezzel a csatlakozástechnológiával a vezeték az érintkezőhöz krimpelhető, majd az érintkező tartójába befogható. A vezet és a krimpelő közötti csatlakozás rezgésálló, és hosszú távon stabil. A krimpelő érintkezők külön rendelhetők meg.

**Általános rendelési adatok**

Változat	Terepen rögzíthető csatlakozó, M12
Rendelési szám	<a href="#">2968420000</a>
Típus	SAIBWC-M-5B-4/9-M12-CG
GTIN (EAN)	4099986781030
Qty.	1 Darab

## SAIBWC-M-5B-4/9-M12-CG

Weidmüller Interface GmbH &amp; Co. KG

Klingenbergstraße 26

D-32758 Detmold

Germany

www.weidmueller.com

## Műszaki adatok

## Méretek és tömegek

Átmérő	14 mm	Nettó tömeg	35 g
--------	-------	-------------	------

## Termékek környezetvédelmi megfelelése

RoHS megfelelési állapot	Megfelel, kivétellel
RoHS alóli kivétel (ha van/ismert ilyen)	6c
REACH SVHC	Lead 7439-92-1
SCIP	ebf89fc8-a87f-4691-b87a-dfb9921774b4

## Egyedi igényekre szabható dugaszoló csatlakozók műszaki adatai

Pólusszám	5	Kódolás	B kódolású
Érintkező felület	Aranyozott	LED	Nem
Csatlakozás típusa	Krimpelhető csatlakozás	Ház fő anyaga	Cu alloy Ni lemezelt
Kábelátmérő, max.	9 mm	Kábelátmérő, min.	4 mm
Vezeték-keresztmetszet, max.	0.82 mm <sup>2</sup>	Vezeték-keresztmetszet, min.	0.08 mm <sup>2</sup>
Névleges feszültség	50 V	Névleges áram	4 A
Védelmi osztály	IP67, becsavart állapotban	Dugaszolási ciklusok	≥ 250
Szennyezés súlyossága	3	Az érintkező típusa	Hüvely
Árnyékolás csatlakozás	Igen	Menetes gyűrű anyaga	Sárgaréz, nikkelezett
Ház hőmérsékleti tartománya	-40 ... +85 ° C		

## Általános információk

Pólusszám	5	1. csatlakozás	M12
2. csatlakozás	Crimp	UL 94 éghetőségi osztály	V-0
Ház fő anyaga	Cu alloy Ni lemezelt	Csatlakozási menet	M12
Érintkező felület	Aranyozott	Vezeték csatlakozási keresztmetszet, finomsodratú, min.	0.08 mm <sup>2</sup>
Vezeték csatlakozási keresztmetszet, finomsodratú, max.	0.82 mm <sup>2</sup>	Védelmi osztály	IP67, becsavart állapotban
Dugaszolási ciklusok	≥ 250		

## Szabványok

Csatlakozó, standard	IEC 61076-2-101	Vasúti járművek tűzbiztonsága	EN 45545 HL3
Shock and vibration proof according to	EN 50155:2001, DIN EN 61373		

## Besorolások

ETIM 8.0	EC002635	ETIM 9.0	EC002635
ETIM 10.0	EC002635	ECLASS 14.0	27-44-01-16
ECLASS 15.0	27-44-01-16		

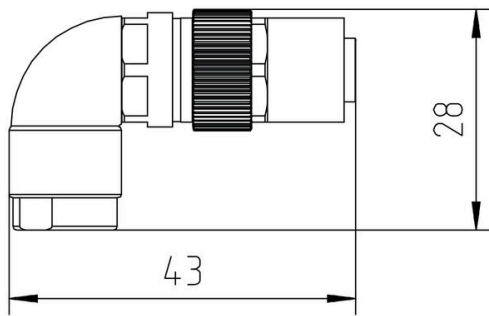
**SAIBWC-M-5B-4/9-M12-CG**

**Weidmüller Interface GmbH & Co. KG**  
 Klingenbergstraße 26  
 D-32758 Detmold  
 Germany

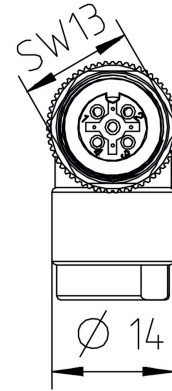
www.weidmueller.com

**Rajzok**

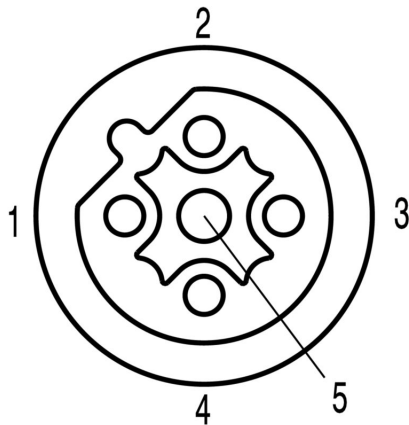
**Méretrajz**



**Méretrajz**

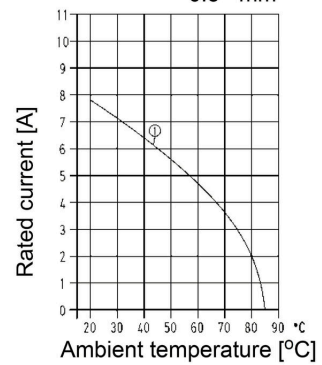


**Póluskiosztás**



**Visszaszabályozási görbe**

1 = Wire gauge 0.34 mm<sup>2</sup> /  
 0.5 mm<sup>2</sup>



## SAIBWC-M-5B-4/9-M12-CG

Weidmüller Interface GmbH &amp; Co. KG

Klingenbergstraße 26

D-32758 Detmold

Germany

www.weidmueller.com

## Tartozékok

## Árnyékolt tömszelence



Manapság gyakran van szükség egyedi kábelhosszakra. Ezen követelményeknek megfelelően a Weidmüller egyedileg szerelhető dugaszolható csatlakozások széles választékát kínálja.

Nagyon robusztus és például gépészetben ideálisan használható dugaszok és aljzat az M8, M12, M16 és 7/8"-os csatlakozási méretek testre szabható csatlakoztatásához. Az M12 dugaszolható csatlakozásokkal 5 különböző csatlakozórendszer választható.

A krimpelő csatlakozó jellemzője a funkcionális megbízhatóság. Ezzel a csatlakozástechnológiával a vezeték az érintkezőhöz krimpelhető, majd az érintkező tartójába befogható. A vezeték és a krimpelő közötti csatlakozás rezgésálló, és hosszú távon stabil. A krimpelő érintkezők külön rendelhetők meg.

## Általános rendelési adatok

Típus	SAI-M12-KBC-18/20	Változat
Rendelési szám	<a href="#">2664860000</a>	Contact
GTIN (EAN)	4050118755206	
Qty.	100 ST	
Típus	SAI-M12-KBC-20/22	Változat
Rendelési szám	<a href="#">2664870000</a>	Contact
GTIN (EAN)	4050118755213	
Qty.	100 ST	
Típus	SAI-M12-KBC-22/24	Változat
Rendelési szám	<a href="#">2673730000</a>	Contact
GTIN (EAN)	4050118754599	
Qty.	100 ST	
Típus	SAI-M12-KBC-26/28	Változat
Rendelési szám	<a href="#">2673740000</a>	Contact
GTIN (EAN)	4050118755084	
Qty.	100 ST	

## ...M12-höz



A Weidmüller az érzékelő - működtető elem kábelezéshez szükséges szerszámok és tartozékok széles választékát kínálja.

**SAIBWC-M-5B-4/9-M12-CG**

**Weidmüller Interface GmbH & Co. KG**  
Klingenbergstraße 26  
D-32758 Detmold  
Germany

[www.weidmueller.com](http://www.weidmueller.com)

**Tartozékok****Általános rendelési adatok**

Típus	SAI-TMCSK	Változat
Rendelési szám	<a href="#">1381690000</a>	Présszerszám, 4 fogas krimpelés
GTIN (EAN)	4050118183870	
Qty.	1 ST	