

HDC HQM TSLU 1PG21 WO

Weidmüller Interface GmbH & Co. KG
Klingenbergstraße 26
D-32758 Detmold
Germany

www.weidmueller.com



IP65

A speciális öntött könnyűfém és a többrétegű felületi tömítés teljes védelmet biztosít a HDC házaknak. Az okosan kialakított reteszelési rendszer rozsdamentes acélból van gyártva. Ez hosszú élettartamot garanzál nagy korrózió- és ütésállósággal.

A házreteszelési rendszer integrált biztonságot nyújt. Egyedülálló szabadalmaztatott rugórendszerünk biztos fogantyúval látja el a házreteszélést, és megakadályozza a véletlen nyitást.

A lézeres jelölés gyors és könnyű azonosítást tesz lehetővé. Minden ház lézeres jelöléssel maradandóan feliratozásra kerül, úgy, hogy minden termék gyorsan kiválasztható és elhelyezhető.

Weidmüller RockStar® IP 65 / NEMA Type 4X burkolatok - az Ön első választása az IP 65 védelemmel rendelkező ipari burkolatoknál. A HQ verzió most rendkívüli védelemet nyújt - az aljzatház (burkolat és fémbilincs) lakattal biztosítható.

Általános rendelési adatok

Változat	HDC-házak, Telepítési szerkezeti méret: HQ, Védelmi osztály: IP65, bedugva, Oldalsó kábelbevezetés, Dugóház, Kereszkengyel az alsórészen, Standard, Kábelbevezetések mérete: PG 21
Rendelési szám	2937390000
Típus	HDC HQM TSLU 1PG21 WO
GTIN (EAN)	4099986694200
Qty.	1 Darab

HDC HQM TSLU 1PG21 WO

Weidmüller Interface GmbH & Co. KG
Klingenbergstraße 26
D-32758 Detmold
Germany

www.weidmueller.com

Műszaki adatok

Tanúsítványok

Jóváhagyások



ROHS Megfelel

Méreték és tömegek

Mélység	35 mm	Mélység (coll)	1.378 inch
Magasság	61 mm	Magasság (coll)	2.4016 inch
Szélesség	35 mm	Szélesség (coll)	1.378 inch
Nettó tömeg	160 g		

Hőmérsékletek

Hőmérsékleti határérték -40 °C ... 125 °C

Termékek környezetvédelmi megfelelése

RoHS megfelelési állapot Megfelel, kivétel nélkül
REACH SVHC Nincs 0,1 tömeg% feletti SVHC

Vegyszerállóság	Anyag	Aceton
	Vegyszerállóság	Feltételesen ellenálló
	Anyag	Fűróolaj
	Vegyszerállóság	Ellenálló
	Anyag	Gázolaj
	Vegyszerállóság	Ellenálló
	Anyag	Etilalkohol
	Vegyszerállóság	Ellenálló
	Anyag	Sebességváltó-olaj
	Vegyszerállóság	Ellenálló
	Anyag	Hidraulikaolaj
	Vegyszerállóság	Ellenálló
	Anyag	Hűtőközeg
	Vegyszerállóság	Ellenálló
	Anyag	Mosóbenzin
	Vegyszerállóság	Ellenálló
	Anyag	Izzadság
	Vegyszerállóság	Ellenálló
	Anyag	Prémium benzin
	Vegyszerállóság	Feltételesen ellenálló
Anyag	Víz	
Vegyszerállóság	Ellenálló	
Anyag	UV	
Vegyszerállóság	Instabil	
Anyag	Ózon	
Vegyszerállóság	Instabil	

Méreték

Kábelbevezetés	menetes	C ház szélessége	29 mm
Ház teljes hossza	50 mm	B ház magasság	61 mm

HDC HQM TSLU 1PG21 WO

Weidmüller Interface GmbH & Co. KG
 Klingenbergstraße 26
 D-32758 Detmold
 Germany

www.weidmueller.com

Műszaki adatok

Verzió

Kábelbevezetések mérete	PG 21	Felső rész/alsó rész/fedél	felső rész
Fedél	burkolat nélkül	Felső kábelbevezetések száma	0
Oldalsó kábelbevezetések száma	1	Ház kivitele	Oldalsó kábelbevezetés, Dugóház
Rögzítőrendszer kivitele	Keresztkengyel az alsórészen	Kivitel	Standard
Telepítési szerkezeti méret	HQ	Kábelbevezetés	menetes
Típus	Dugó	Szorítós változat	Oldalt rögzítő bilincs
Tömítés	tömítés nélkül	Külső menet	PG 21
Szín (RAL)	RAL 7001	BG	HQ
Suitable for ModuPlug®	Nem		

Általános adatok

Felületi minőség	nikkelezett	Védelmi osztály	IP65, bedugva
Sorozat	HQ		

Besorolások

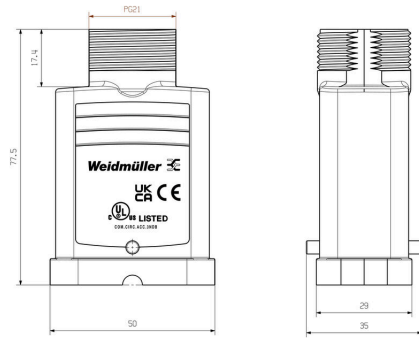
ETIM 8.0	EC000437	ETIM 9.0	EC000437
ETIM 10.0	EC000437	ECLASS 14.0	27-44-02-02
ECLASS 15.0	27-44-02-02		

HDC HQM TSLU 1PG21 WO

Weidmüller Interface GmbH & Co. KG
Klingenbergstraße 26
D-32758 Detmold
Germany

Rajzok

www.weidmueller.com



HDC HQM TSLU 1PG21 WO

Weidmüller Interface GmbH & Co. KG
Klingenbergstraße 26
D-32758 Detmold
Germany

www.weidmueller.com

Tartozékok

EMC sárgaréz fél tömszelence, HQ változat HDC-hez



Az elektronikus komponensek növekvő érzékenysége és az elektromágneses interferenciafrekvenciák növekedése fontossá tette a rendszer árnyékolási koncepciójában a tömszelencék szerepét. Az ilyen típusú EMC-tömszelencék árnyékolást nyújtanak az interferenciafrekvenciákkal szemben, 360°-os árnyékolást biztosító csatlakozással. Az ujjal reteszeltető tömítés kimagasló kábelvisszatartást és feszültségmentesítést biztosít, emellett a tömszelence megfelel az EN 62444 szabvány mechanikai követelményeinek. A szabadalmaztatott kialakításnak köszönhetően nagyon egyszerű és gyors az összeszerelés.

Általános rendelési adatok

Típus	VG 21 HQ EMV68 11-15.5	Változat
Rendelési szám	1016120000	Ipari nehézcsatlakozók, Tartozékok, Tömszelencék, Sárgaréz, nikkelezett
GTIN (EAN)	4032248725595	
Qty.	1 ST	
Típus	VG 21 HQ EMV68 14-18	Változat
Rendelési szám	1016130000	Ipari nehézcsatlakozók, Tartozékok, Tömszelencék, Sárgaréz, nikkelezett
GTIN (EAN)	4032248725601	
Qty.	1 ST	

HQ verzió HDC-hez



A készülékházak bőséges választéka mellett a Weidmüller többféle tömszelencét kínál számos alkalmazáshoz. A sárgaréz, műanyagból és rozsdamentes acélból készült tömszelencék megfelelnek a különféle IP védettségi osztály előírásainak, hogy mindenféle ipari készülékházhoz használhatók legyenek. A tömszelence és az alkalmazás sorozatától függően a tömszelencék tanúsítva és tesztelve vannak a VDE, UL, UR, cULus, DNV GL vagy EN 45545 szabvány előírásainak megfelelően.

Általános rendelési adatok

Típus	VG 21 HQ MS68 9-13	Változat
Rendelési szám	1016090000	Ipari nehézcsatlakozók, Tartozékok, Tömszelencék, Sárgaréz, nikkelezett
GTIN (EAN)	4032248725540	
Qty.	1 ST	
Típus	VG 21 HQ MS68 11.5-15.5	Változat
Rendelési szám	1016100000	Ipari nehézcsatlakozók, Tartozékok, Tömszelencék, Sárgaréz, nikkelezett
GTIN (EAN)	4032248725564	
Qty.	1 ST	
Típus	VG 21 HQ MS68 14-18	Változat
Rendelési szám	1016110000	Ipari nehézcsatlakozók, Tartozékok, Tömszelencék, Sárgaréz, nikkelezett
GTIN (EAN)	4032248725588	
Qty.	1 ST	

HDC HQM TSLU 1PG21 WO

Weidmüller Interface GmbH & Co. KG
Klingenbergstraße 26
D-32758 Detmold
Germany

www.weidmueller.com

Tartozékok

Típus	VG 21 HQ MS68 17-20.5	Változat
Rendelési szám	2814780000	Ipari nehézcsatlakozók, Tartozékok, Tömszelencék, Sárgaréz, nikkelezett
GTIN (EAN)	4064675301561	
Qty.	1 ST	

8 pólusú



A HQ-sorozat - jelentős funkciók egy kompakt kialakításban. Az elektromos értékek önmagukért beszélnek.

A vezeték csatlakozási szint PUSH IN érintkezőként van kialakítva.

Pólusszám: 5, 8

Névleges áramerősség: 16 A

Névleges feszültség: 250 V, 500 V

Általános rendelési adatok

Típus	HDC HQ 8 FP	Változat
Rendelési szám	2937350000	HDC-betét, Hüvely, 500 V, 16 A, Pólusszám: 8, PUSH IN aktuátorral, Telepítési szerkezeti méret: HQ
GTIN (EAN)	4099986694071	
Qty.	1 ST	
Típus	HDC HQ 8 MP	Változat
Rendelési szám	2937360000	HDC-betét, Dugó, 500 V, 16 A, Pólusszám: 8, PUSH IN aktuátorral, Telepítési szerkezeti méret: HQ
GTIN (EAN)	4099986694132	
Qty.	1 ST	