

FP BOX ON/OFF W/O AUX

Weidmüller Interface GmbH & Co. KG
Klingenbergstraße 26
D-32758 Detmold
Germany

www.weidmueller.com



A FieldPower® teljesítményelosztók rendkívül gyors és hibamentes telepítést tesznek lehetővé.
A fedélbe integrált elágazások és funkciók egyszerűen dugaszolhatók.
Robusztus és magas védelmi osztályú.

Általános rendelési adatok

Változat	FieldPower® teljesítményelosztó doboz, 3 fázisú AC, IP65, kész állapotban, üvegszál erősítésű polikarbonát, IDC-csupaszolás nélküli csatlakozás, PUSH IN, Karbantartási kapcsoló
Rendelési szám	2921380000
Típus	FP BOX ON/OFF W/O AUX
GTIN (EAN)	4099986613942
Qty.	1 Darab

FP BOX ON/OFF W/O AUX

Weidmüller Interface GmbH & Co. KG
Klingenbergstraße 26
D-32758 Detmold
Germany

www.weidmueller.com

Műszaki adatok

Tanúsítványok

Jóváhagyások



ROHS	Megfelel
UL File Number Search	UL weboldal
Tanúsítvány száma (cULus)	E318973

Méreték és tömegek

Mélység	164 mm	Mélység (coll)	6.4567 inch
Szélesség	104 mm	Szélesség (coll)	4.0945 inch
Nettó tömeg	894 g		

Hőmérsékletek

Tárolási hőmérséklet	-30 °C...55 °C	Üzemi hőmérséklet	-30 °C...45 °C
----------------------	----------------	-------------------	----------------

Termékek környezetvédelmi megfelelése

RoHS megfelelési állapot	Megfelel, kivétellel
RoHS alóli kivétel (ha van/ismert ilyen)	6c
REACH SVHC	Lead 7439-92-1, Potassium perfluorobutane sulfonate 29420-49-3
SCIP	7645f3b1-6db9-495d-9e21-ab1d894aff05

Rögzítési kapacitás

Csatlakoztatási adatok - ág/betáplálás érintkező elem	Vezetékcsatlakozás-technika	PUSH IN	
	Működtető szerszám hegyének szélessége	0,6 x 3,5 mm	
	Csupaszolási hossz	14.00 mm	
	Pólusok száma	5	
	Tömör vezeték csatlakozási keresztmetszet, max.	6 mm ²	
	Tömör vezeték csatlakozási keresztmetszet, min.	0.50 mm ²	
	Többeres vezeték csatlakozási keresztmetszet, max.	6.00 mm ²	
	Többeres vezeték csatlakozási keresztmetszet, min.	0.50 mm ²	
	Finomsodratú vezeték csatlakozási keresztmetszet, max.	10.00 mm ²	
	Finomsodratú vezeték csatlakozási keresztmetszet, min.	0.50 mm ²	
	Legfinomabb sodratú vezeték csatlakozási keresztmetszet, max.	6.00 mm ²	
	Legfinomabb sodratú vezeték csatlakozási keresztmetszet, min.	0.50 mm ²	
	Csatlakoztatási adatok - áramsin érintkező elem	Vezetékcsatlakozás-technika	IDC-csupaszolás nélküli csatlakozás
		Működtető szerszám hegyének szélessége	0,6 x 3,5 mm
Pólusok száma		5	
Tömör vezeték csatlakozási keresztmetszet, max.		6 mm ²	
Tömör vezeték csatlakozási keresztmetszet, min.		1.50 mm ²	
Többeres vezeték csatlakozási keresztmetszet, max.		6.00 mm ²	
Többeres vezeték csatlakozási keresztmetszet, min.		2.50 mm ²	

FP BOX ON/OFF W/O AUX

Weidmüller Interface GmbH & Co. KG

Klingenbergstraße 26

D-32758 Detmold

Germany

www.weidmueller.com

Műszaki adatok

Finomsodratú vezeték csatlakozási keresztmetszet, max.	6.00 mm ²
Finomsodratú vezeték csatlakozási keresztmetszet, min.	2.50 mm ²

Általános adatok

Szigetelőanyag	Polikarbonát	Ház anyaga	üvegszál erősítésű polikarbonát
Szilikon	Nem	Szín	fekete
Védelmi osztály	IP65, kész állapotban	UL 94 éghetőségi osztály	5VA
Fedélcsavarok nyomatéka reteszselhető	2 Nm Igen	Fedél kiegészítő	TX20 csavar
Telepítési útmutató	Fedélcsavarok mellékelve	Felszerelés típusa	Screw mounting, Rögzítőfülek
Tömszelencével	Nem	Funkció	Karbantartási kapcsoló
Feszültség típusa	3 fázisú AC	Kódolható	Igen, Kódolt a védőföldelésen
Csatlakozások / pólusok száma	1	Pólusszám (Szöveg)	5
		Vezetékcsatlakozás-technika	IDC-csupaszolás nélküli csatlakozás, PUSH IN

Kapcsoló műszaki adatai

Kapcsok - nyomaték	0.8 Nm	Vezeték csatlakozási keresztmetszet AWG, max.	AWG 8
Kapcsoló típusa	ABB OT16FT3	Vezeték csatlakozási keresztmetszet AWG, min.	AWG 18
Szennyezés súlyossága	3	Névleges teljesítmény AC-23 A	7.5 kW
Névleges áram AC-23 A	16 A	Standard kapcsoló	IEC 60947-3
Rögzítési tartomány, dugó, min.	0.75 mm ²	Rögzítési tartomány, dugó, max.	10 mm ²
Rated short-term current resistance ICW	500 A rms for 1 Second		

Névleges adatok IEC szerint

Névleges adatok IEC szerint dugaszcsatlakozóhoz	Feszültségtípus	AC
	Number of phases	3
	Szabványos	IEC 60947-7-1, IEC 60947-7-2, IEC 61984
	Rated voltage	690 V
	Névleges lökőfeszültség	8.00 kV
	Névleges áram (3 terhelt pólus)	32 A
Névleges adatok IEC szerint érintkező elemhez	Névleges áram (4 terhelt pólus)	25 A
	Feszültségtípus	AC
	Number of phases	3
	Szabványos	IEC 60947-7-1, IEC 60947-7-2
	Rated voltage	800 V
	Névleges lökőfeszültség	8.00 kV
	Névleges áram (3 terhelt pólus)	41 A
Névleges áram (4 terhelt pólus)	25 A	

Névleges adatok UL szerint

Szabványok	nem UL engedélyezett	
Névleges adatok UL szerint érintkező elemhez	Szabványos	UL 1059
	Megjegyzés	UL-listás TC-ER kábelekkel történő használathoz
	AWG vezeték csatlakozási keresztmetszet, max.	AWG 10
	AWG vezeték csatlakozási keresztmetszet, min.	AWG 14
	Rated voltage	600 V
	Névleges áram	30 A

FP BOX ON/OFF W/O AUX**Weidmüller Interface GmbH & Co. KG**Klingenbergstraße 26
D-32758 Detmold
Germanywww.weidmueller.com**Műszaki adatok**

Névleges adatok UL szerint dugaszcsatlakozóhoz	Szabványos	UL 1059
	Megjegyzés	UL-listás TC-ER kábelekkel történő használathoz
	AWG vezeték csatlakozási keresztmetszet, max.	AWG 12
	AWG vezeték csatlakozási keresztmetszet, min.	AWG 16
	Rated voltage	600 V
Névleges áram	20 A	

Besorolások

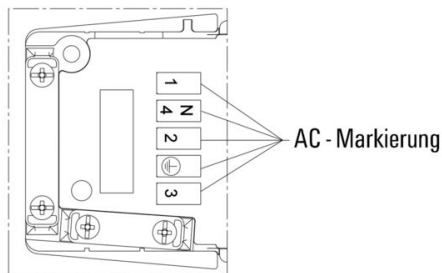
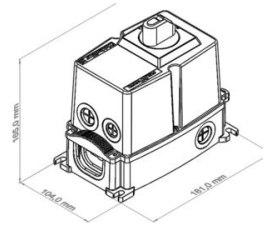
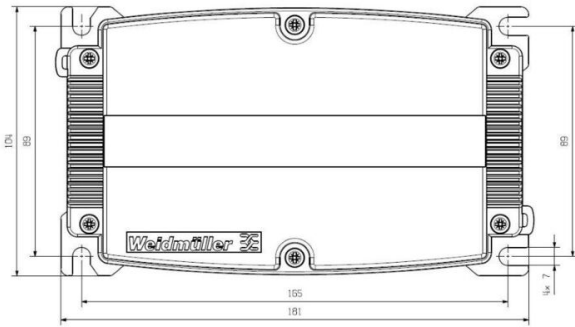
ETIM 8.0	EC000214	ETIM 9.0	EC000214
ETIM 10.0	EC000214	ECLASS 14.0	27-14-24-09
ECLASS 15.0	27-14-24-09		

FP BOX ON/OFF W/O AUX

Weidmüller Interface GmbH & Co. KG
Klingenbergstraße 26
D-32758 Detmold
Germany

Rajzok

www.weidmueller.com



FP BOX ON/OFF W/O AUX

Weidmüller Interface GmbH & Co. KG
 Klingenbergstraße 26
 D-32758 Detmold
 Germany

Tartozékok

www.weidmueller.com

Tömítések



Az intelligens kábelezési megoldásokkal értékes időt és pénzt takaríthat meg.

A FieldPower® moduláris rendszer minden kábelezési feladathoz ideális megoldást kínál.

Előre összeszerelt kábelekhez használható összehajtható tömítések

Tömítések M16 és M20 menettel A tömítésbe működtető és jelzőeszközök építhetők be

Általános rendelési adatok

Típus	RKDG D9 PT6	Változat
Rendelési szám	4329610000	Field Power® tömítőbetét, Összehajtható tömítés, IP65 hozzá tartozó házzal, IP65, hozzá tartozó házzal, EPDM
GTIN (EAN)	4032248668687	
Qty.	10 ST	
Típus	RKDG D11 PT6	Változat
Rendelési szám	4323210000	Field Power® tömítőbetét, Összehajtható tömítés, IP65 hozzá tartozó házzal, IP65, hozzá tartozó házzal, EPDM
GTIN (EAN)	4032248641215	
Qty.	10 ST	
Típus	RKDG D13 PT6	Változat
Rendelési szám	4323230000	Field Power® tömítőbetét, Összehajtható tömítés, IP65 hozzá tartozó házzal, IP65, hozzá tartozó házzal, EPDM
GTIN (EAN)	4032248641239	
Qty.	10 ST	
Típus	RKDG D15 PT6	Változat
Rendelési szám	4323220000	Field Power® tömítőbetét, Összehajtható tömítés, IP65 hozzá tartozó házzal, IP65, hozzá tartozó házzal, EPDM
GTIN (EAN)	4032248641222	
Qty.	10 ST	
Típus	RKDG D17 PT6	Változat
Rendelési szám	4324010000	Field Power® tömítőbetét, Összehajtható tömítés, IP65 hozzá tartozó házzal, IP65, hozzá tartozó házzal, EPDM
GTIN (EAN)	4032248641284	
Qty.	10 ST	
Típus	RKDG 2XD8.5 WG PT6	Változat
Rendelési szám	1114530000	Field Power® tömítőbetét, Tömítés, IP54, hozzá tartozó házzal, EPDM
GTIN (EAN)	4032248892624	
Qty.	10 ST	

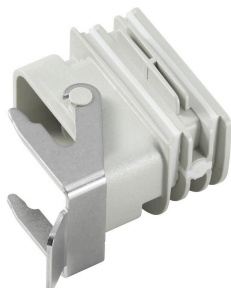
FP BOX ON/OFF W/O AUX

Weidmüller Interface GmbH & Co. KG
Klingenbergstraße 26
D-32758 Detmold
Germany

www.weidmueller.com

Tartozékok

Adapterek

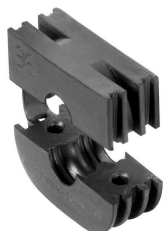


HQ adapter FieldPower® számára
Szerszám nélküli felszerelés, mint a FieldPower
kábeltömítés esetén
A HQ 4/2, HQ 8 és HQ 17 dugaszolható csatlakozó
betétekhez alkalmas
Opcionálisan lezárható védőfedéllel (védelem ismételt
bekapcsolás ellen, az EN 60204-1 szerint)

Általános rendelési adatok

Típus	BG ARGH HQP ALU PT6	Változat
Rendelési szám	1532200000	Adapter, Field Power® tömítőbetét, HQ adapter, IP65, hozzá tartozó házzal, polikarbonát, üvegszál-erősítésű, reteszelt: Nem
GTIN (EAN)	4050118337433	
Qty.	1 ST	
Típus	BG ARGH HQP ALU PT6 CS	Változat
Rendelési szám	1532210000	Adapter, Field Power® tömítőbetét, HQ adapter, IP65, hozzá tartozó házzal, polikarbonát, üvegszál-erősítésű, reteszelt: Igen
GTIN (EAN)	4050118337600	
Qty.	1 ST	

Tömítések



Az intelligens kábelezési megoldásokkal értékes időt és pénzt takaríthat meg.
A FieldPower® moduláris rendszer minden kábelezési feladathoz ideális megoldást kínál.
Előre összeszerelt kábelekhez használható összehajtható tömítések
Tömítések M16 és M20 menettel A tömítésbe működtető és jelzőeszközök építhetők be

Általános rendelési adatok

Típus	DG D0 PT6	Változat
Rendelési szám	4323240000	Field Power® tömítőbetét, Üres tömítés, IP65, hozzá tartozó házzal, EPDM
GTIN (EAN)	4032248641246	
Qty.	10 ST	
Típus	DG M16 PT6	Változat
Rendelési szám	2545540000	Field Power® tömítőbetét, Csatlakozómenettel ellátott tömítés, IP65, hozzá tartozó házzal, EPDM
GTIN (EAN)	4050118555523	
Qty.	1 ST	
Típus	DG M20 PT6	Változat
Rendelési szám	2545550000	Field Power® tömítőbetét, Csatlakozómenettel ellátott tömítés, IP65, hozzá tartozó házzal, EPDM
GTIN (EAN)	4050118555530	
Qty.	1 ST	

FP BOX ON/OFF W/O AUX

Weidmüller Interface GmbH & Co. KG
Klingenbergstraße 26
D-32758 Detmold
Germany

www.weidmueller.com

Tartozékok

Szerszámok



Csupaszoló szerszám PVC kábelekhez

Általános rendelési adatok

Típus	AM 16	Változat
Rendelési szám	9204190000	Szerszámok, Csupaszoló szerszámok
GTIN (EAN)	4032248608133	
Qty.	1 ST	
Típus	AM 25	Változat
Rendelési szám	9001540000	Szerszámok, Csupaszoló szerszámok
GTIN (EAN)	4008190138271	
Qty.	1 ST	

Lapos csavarhúzó



Hornycsavarhúzó lekerekített pengével SD DIN 5265, ISO 2380/2, behajtó a DIN 5264, ISO 2380/1 szerint. Chrom Top hegy, SoftFinish markolat

Általános rendelési adatok

Típus	SDS 0.6X3.5X100	Változat
Rendelési szám	2749340000	Csavarhúzó, Kés szélessége (B): 3.5 mm, Kés hossza: 100 mm, Kés vastagsága (A): 0.6 mm
GTIN (EAN)	4050118895568	
Qty.	1 ST	

FP BOX ON/OFF W/O AUX

Weidmüller Interface GmbH & Co. KG
 Klingenbergstraße 26
 D-32758 Detmold
 Germany

www.weidmueller.com

Tartozékok

DMS PRO



Ergonomikus kivitelüknek hála a Weidmüller nyomaték-csavarhúzókat ideális egykezes eszközök. Használatuk semmilyen pozícióban sem fáraszt. Az integrált automatikus nyomatékhatároló megbízható ismétlési pontosságot garantál.

Általános rendelési adatok

Típus	DMS PRO	Változat
Rendelési szám	1479120000	Szerelőszerszám
GTIN (EAN)	4050118287011	
Qty.	1 ST	

Műanyag záróanyák, szürke



A számos alkalmazáshoz használható tömszelencék mellett a termékválasztékban megtalálhatók dugaszok, nyomáskiegyenlítő elemek, adapterek és a megfelelő tartozékok, mint pl. a záróanyák, tömítőgyűrűk, lapos alátétek és földelő gyűrűk.

Általános rendelési adatok

Típus	SKMU M20 - K GR	Változat
Rendelési szám	1772460000	SKMU PA (műanyag ellenanya), Ellenanya, M 20, 6 mm, Poliamid 6 (PA6 - GF30)
GTIN (EAN)	4032248130207	
Qty.	100 ST	

IP68 verzió



A készülékházak bőséges választéka mellett a Weidmüller többféle tömszelencét kínál számos alkalmazáshoz. A sárgarézből, műanyagból és rozsdamentes acélból készült tömszelencék megfelelnek a különféle IP védettségi osztály előírásainak, hogy mindenféle ipari készülékházhoz használhatók legyenek. A tömszelence és az alkalmazás sorozatától függően a tömszelencék tanúsítva és tesztelve vannak a VDE, UL, UR, cULus, DNV GL vagy EN 45545 szabvány előírásainak megfelelően.

FP BOX ON/OFF W/O AUX

Weidmüller Interface GmbH & Co. KG
Klingenbergstraße 26
D-32758 Detmold
Germany

www.weidmueller.com

Tartozékok

Általános rendelési adatok

Típus	VG M20 - K 68	Változat
Rendelési szám	2811470000	VG K (standard műanyag tömszelence), Tömszelencék, egyenes, M
GTIN (EAN)	4064675292227	20, 10 mm, OD min. 10 - OD max. 14 mm, IP54, IP66, IP67, IP68 - 5
Qty.	50 ST	bar (30 min.), Poliamid 6
Típus	VG M20-1/K68	Változat
Rendelési szám	1772300000	VG K (standard műanyag tömszelence), Tömszelencék, egyenes, M
GTIN (EAN)	4032248129966	20, 10 mm, OD min. 6 - OD max. 12 mm, IP54, IP66, IP67, IP68 - 5
Qty.	50 ST	bar (30 min.), Poliamid 6

E6,3 szerszámbetétek - Torx®



A Weidmüller bitek standard bitek, amelyek rendkívül népszerűen a felhasználók körében a kiváló minőségnek, a széles választéknak és a hatékonyságnak köszönhetően. A számítógépes vezérlésű módszer lehetővé teszi a Weidmüller számára, hogy állandó kiváló minőséget garantáljon.

A használt kiváló minőségű nyersanyagok a vonatkozó DIN-szabványokban meghatározottaknál sokkal nagyobb nyomatermek elérését teszik lehetővé.

- DIN 5261 a PH/PZ bitekre vonatkozóan,
- DIN 5263 a hasított bitekre vonatkozóan,
- Camcar standard TORX bitekre vonatkozóan

Ez hosszú élettartamot jelent nagy nyomatermekon, és ezért ideális feltételeket a standard helyzetek számára.

Az előnyök:

- Valamennyi csavartípushoz alkalmas. A 59-61 HRC kiváló keménységi értékei miatt mind kézi, mind mechanikus szerszámokhoz alkalmas.
- Megfelelő kopásállóság és így hosszú várható élettartam.
- Kisebb kopást és optimális nyomaterékátvitelt jelent, hogy optimálisan illeszkedik minden DIN csavarba.
- A vonatkozó ISO-szabványok szerinti professzionális minőségi kritériumok alapján gyártva állandó kiváló minőséggel.

Általános rendelési adatok

Típus	BIT E6,3 T20 X 150	Változat
Rendelési szám	2821510000	Szerelőszerszám
GTIN (EAN)	4064675359050	
Qty.	5 ST	

FP BOX ON/OFF W/O AUX

Weidmüller Interface GmbH & Co. KG
Klingenbergstraße 26
D-32758 Detmold
Germany

www.weidmueller.com

Tartozékok

Lapos csavarhúzó



Hornyos csavarhúzó lekerekített pengével SD DIN 5265, ISO 2380/2, behajtó a DIN 5264, ISO 2380/1 szerint. Chrom Top hegy, SoftFinish markolat

Általános rendelési adatok

Típus	SDS 0.5X3.0X80	Változat
Rendelési szám	2749330000	Csavarhúzó, Kés szélessége (B): 3 mm, Kés hossza: 80 mm, Kés vastagsága (A): 0.5 mm
GTIN (EAN)	4050118895551	
Qty.	1 ST	