

**SAI-08D-VPHP-2A-M12O-NAM-EX**

**Weidmüller Interface GmbH & Co. KG**  
Klingenbergstraße 26  
D-32758 Detmold  
Germany

[www.weidmueller.com](http://www.weidmueller.com)



A passzív M12 elosztók minden elképzelhető kialakítással és konfigurációval kaphatók. Továbbá, számos különleges változat, pl. robbanásveszélyes területen használható SAI elosztók, vagy az ergonomikus kialakítású M8, csak a Weidmüllertől szerezhető be. Ezek mögött az innovatív termékek mögött számos szabadalmi védelem áll.

**Általános rendelési adatok**

Változat	Kupakos változat Ex, M12, 30 V, A kódolású, LED: Nem, LED iniciátor: Nem, Huzalozás típus: 2 vezetékes
Rendelési szám	<a href="#">2921120000</a>
Típus	SAI-08D-VPHP-2A-M12O-NAM-EX
GTIN (EAN)	4099986612792
Qty.	1 Darab

## Műszaki adatok

## Tanúsítványok

Jóváhagyások



## Méretek és tömegek

Mélység	60 mm	Mélység (coll)	2.3622 inch
Magasság	61.3 mm	Magasság (coll)	2.4134 inch
Hossz	152 mm	Hossz, inch	5.9842 inch
Nettó tömeg	250 g		

## Hőmérsékletek

Üzemi hőmérséklet -40 - 60°C

## Termékek környezetvédelmi megfelelése

RoHS megfelelési állapot	Megfelel, kivétellel
RoHS alóli kivétel (ha van/ismert ilyen)	6c
REACH SVHC	Lead 7439-92-1
SCIP	080d521b-fe82-472b-91b0-e57e0e68f901

## Connection data

Vezetékcsatlakozás-technika	PUSH IN	Kábelcsavarzat	M 20
Rögzítési tartomány, névleges csatlakozás, min.	0.14 mm <sup>2</sup>	Rögzítési tartomány, névleges csatlakozás, max.	1.5 mm <sup>2</sup>
Vezeték csatlakozási keresztmetszet AWG, min.	AWG 26	Vezeték csatlakozási keresztmetszet AWG, max.	AWG 16
Tömör, min. H05(07) V-U	0.14 mm <sup>2</sup>	Tömör, max. H05(07) V-U	1.5 mm <sup>2</sup>
Flexibilis, min. H05(07) V-K	0.14 mm <sup>2</sup>	Flexibilis, max. H05(07) V-K	1.5 mm <sup>2</sup>
műanyag galléros érvéghüvellyel, DIN 46228 pt 4, min.	0.28 mm <sup>2</sup>	műanyag galléros érvéghüvellyel, DIN 46228 pt 4, max.	1 mm <sup>2</sup>
érvéghüvellyel, DIN 46228 1. pont, min.	0.25 mm <sup>2</sup>	érvéghüvellyel, DIN 46228 pt 1, max.	1 mm <sup>2</sup>
Elosztó kimenet	Kupakos változat Ex		

## Electrical data

Névleges feszültség, min.	0 V	Névleges feszültség, max.	30 V
Max. áramtovábbítási kapacitás kártyahelyenként	0.8 A	Teljes áram	0.8 A
Áram/jel	0.8 A		

## General technical data

Védelmi osztály	IP66, IP67	Túlfeszültség kategória	III
Plug-in állomás kódolás	A kódolású	Pólusszám	2
Érintkező aljzatok száma	8	Csatlakozási menet	M12
Szennyezés súlyossága	3	Viselkedés tűzben	V-0
Dugaszolási ciklusok	≤ 50	LED	Nem
LED iniciátor	Nem		

## SAI-08D-VPHP-2A-M120-NAM-EX

**Weidmüller Interface GmbH & Co. KG**  
 Klingenbergstraße 26  
 D-32758 Detmold  
 Germany

www.weidmuller.com

## Műszaki adatok

## Material data

O-gyűrű anyaga	FKM	Ház fő anyaga	Pocan (alapmodul), Cink présöntvény (fedél)
Ház színe	fekete (RAL 9005-höz hasonló)	Fedél tömítőanyaga	Poliuretánhab
Csavaros aljzat	Nikkelezett CuZn	Érintkező anyaga	CuZn
Érintkező felület	Aranyozott	Érintkezőtartó anyaga	PBT (UL 94 V0)
Cable gland material	fém		

## Fontos megjegyzés

Termékinformáció	A szállítási terjedelem tartalmazza: <ul style="list-style-type: none"> <li>• 2 x M12 védőfedél</li> <li>• 1 x M20 x 1,5 csavarzat</li> <li>• 1 x M20 x 1,5 vakdugó</li> <li>• 1 x MultiCard ESG 9/17 K készülékjelölő</li> </ul>
------------------	---

## Besorolások

ETIM 8.0	EC003558	ETIM 9.0	EC003558
ETIM 10.0	EC003558	ECLASS 14.0	27-44-01-11
ECLASS 15.0	27-44-01-11		

**SAI-08D-VPHP-2A-M120-NAM-EX**

**Weidmüller Interface GmbH & Co. KG**  
 Klingenbergstraße 26  
 D-32758 Detmold  
 Germany

**Rajzok**

www.weidmueller.com

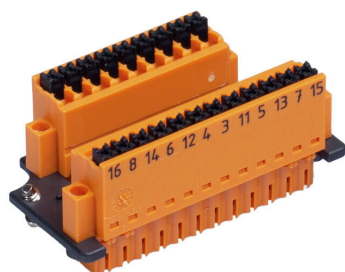
**A kép illusztráció**



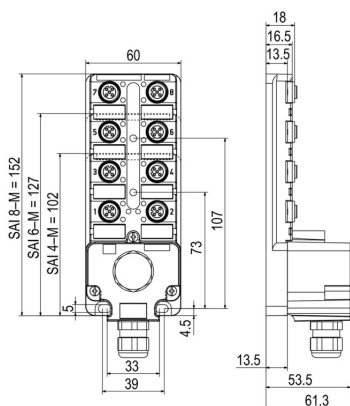
**A kép illusztráció**



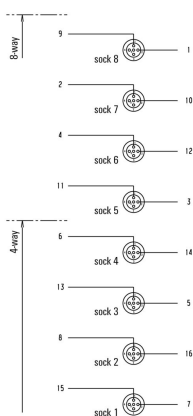
**Miscellaneous**



**Méretrajz**



**Kapcsolási rajz**



## SAI-08D-VPHP-2A-M12O-NAM-EX

Weidmüller Interface GmbH & Co. KG  
Klingenbergstraße 26  
D-32758 Detmold  
Germany

www.weidmueller.com

## Tartozékok

## Tartozékok



A passzív M12 elosztók minden elképzelhető kialakítással és konfigurációval kaphatók. Továbbá, számos különleges változat, pl. robbanásveszélyes területen használható SAI elosztók, vagy az ergonomikus kialakítású M8, csak a Weidmüllertől szerezhető be. Ezek mögött az innovatív termékek mögött számos szabadalmi védelem áll.

## Általános rendelési adatok

Típus	SAI-TS35 MF	Változat
Rendelési szám	<a href="#">1917400000</a>	
GTIN (EAN)	4032248551330	
Qty.	1 ST	

## M12



A védősapkák védik a nem hozzárendelt dugaszolható állomásokat a külső befolyásoktól.

## Általános rendelési adatok

Típus	SAI-SK-M12-UNI 2029	Változat
Rendelési szám	<a href="#">2330260000</a>	Védett részegységek, Védőkupak
GTIN (EAN)	4032248592067	
Qty.	20 ST	

## SAI-08D-VPHP-2A-M120-NAM-EX

Weidmüller Interface GmbH & Co. KG  
Klingenbergstraße 26  
D-32758 Detmold  
Germany

www.weidmueller.com

## Tartozékok

## Üres



Az ESG a bevált és tesztelt MultiCard formátumú jelölő számos ismert elektromos készülékhez. Az eredmény egy kiváló minőségű, kontrasztos készülékjelölő.

A Siemens, az ABB, a Beckhoff és számos más gyártó készülékeihez különböző típusok kaphatók.

Az előnyök áttekintése:

- általános célú címkék; öntapadós vagy felpattintható címkék, típustól függően,
- illesztett készülékekhez, pl. kismegszakítókhoz címkésínre pattintható ESG jelölőket szállítunk.
- Egyedi lézer-minőségű nyomtatás a műszaki jellemzőknek megfelelően

Egyedi nyomtatáshoz: Kérjük, küldje el az M-Print PRO vagy M-Print PRO Online (telepítés nélkül) jelölőszoftverünk fájlját a címkézési előírásokkal.

## Általános rendelési adatok

Típus	ESG 9/20 MC NE WS	Változat
Rendelési szám	<a href="#">1609940000</a>	ESG, Készülékjelölők x 20 mm, PA 66, Szín: fehér, dugaszolható
GTIN (EAN)	4008190203528	
Qty.	200 ST	

## Screwty® tömszelence szerszám nyomaték funkcióval



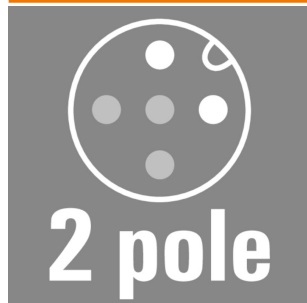
Az ideális eszköz mindenféle alkalmazáshoz. A Screwty® az ideális, általános célú szerszám minden általánosan használt szenzor- és aktuátorkábel megszorításához. A Screwty® használatával még a nehezen hozzáférhető kerek csatlakozódugaszok is kezelhetők. A csatlakozókat különösebb erőfeszítés nélkül, egyszerű forgató mozdulattal lehet megszorítani vagy kilazítani. A Screwty® egyedülálló és általános megoldás, mivel más gyártók legtöbb (több mint 90%) kábeléhez és csatlakozójához is használható. A Screwty® egy nyélből és egy hagyományos 1/4"-os adapterből áll. Ezért minden mérethez használható: M12 és M8 kerek csatlakozó, M12F és M8F egyedi igényekre szabható dugaszok és aljzatok, valamint minden M23 dugasz és aljzat.

## Általános rendelési adatok

Típus	SCREWTY SET -DM	Változat
Rendelési szám	<a href="#">1920000000</a>	Tömszelence szerszám M8-as, M12-es vezetékekhez és csatlakozókhoz
GTIN (EAN)	4032248436859	
Qty.	1 ST	

## Tartozékok

## 2 pólusú, A kódolású



Érzékelőkábelek gyújtószikramentes áramkörökkel végzett robbanásbiztos alkalmazásokhoz. További információkért kérjük, tekintse meg a gyártói nyilatkozatot a termékletöltések között.

## Általános rendelési adatok

Típus	SAIL-M12G-2-5.OUBL	Változat
Rendelési szám	<a href="#">3107950500</a>	Érzékelő/beavatkozó vezeték, Egyik oldalon szabad vég, M12, Pólusok száma : 2, 5 m, tű, egyenes, árnyékolt: Nem, LED: Nem, Köpeny anyaga: PUR, Halogén: Nem
GTIN (EAN)	4099987797801	
Qty.	1 ST	
Típus	SAIL-M12BG-2-5.OUBL	Változat
Rendelési szám	<a href="#">3107940500</a>	Érzékelő/beavatkozó vezeték, Egyik oldalon szabad vég, M12, Pólusok száma : 2, 5 m, Hüvely (mama) , egyenes, árnyékolt: Nem, LED: Nem, Köpeny anyaga: PUR, Halogén: Nem
GTIN (EAN)	4099987795746	
Qty.	1 ST	
Típus	SAIL-M12W-2-5.OUBL	Változat
Rendelési szám	<a href="#">3107960500</a>	Érzékelő/beavatkozó vezeték, Egyik oldalon szabad vég, M12, Pólusok száma : 2, 5 m, csap, 90°, árnyékolt: Nem, LED: Nem, Köpeny anyaga: PUR, Halogén: Nem
GTIN (EAN)	4099987802215	
Qty.	1 ST	
Típus	SAIL-M12GM12G-2-5.OUBL	Változat
Rendelési szám	<a href="#">2955200500</a>	Érzékelő/beavatkozó vezeték, Csatlakozóvezeték, M12, Pólusok száma : 2, 5 m, tű (papa), egyenes - hüvely, egyenes, árnyékolt: Nem, LED: Nem, Köpeny anyaga: PUR, Halogén: Nem
GTIN (EAN)	4099987802819	
Qty.	1 ST	